

alca

Katalog výrobků 2025

Sanitární technika

Systemové stěny



red dot winner 2024

**SVĚTOVÝ DESIGN**

Alca udává trendy ve světovém designu. Potvrzují to ocenění, kterých se společnosti v posledních letech dostalo. V roce 2024 získala již druhé ocenění Red Dot, a to za kolekci WC tlačítek Linka a Dot.Dot. Kolekce oslovila také porotu soutěže iF Design v tomtéž roce. Za svá WC tlačítka Alca získala ocenění i v minulých letech, konkrétně Red Dot v roce 2014 a iF Design v roce 2018. V designových soutěžích se ovšem nedaří jen WC tlačítkům, naše neviditelné řešení venkovního drenážního žlabu zaujalo porotce na veletrhu ISH a udělili mu cenu Design Plus ISH 2023.

**LEGENDA**

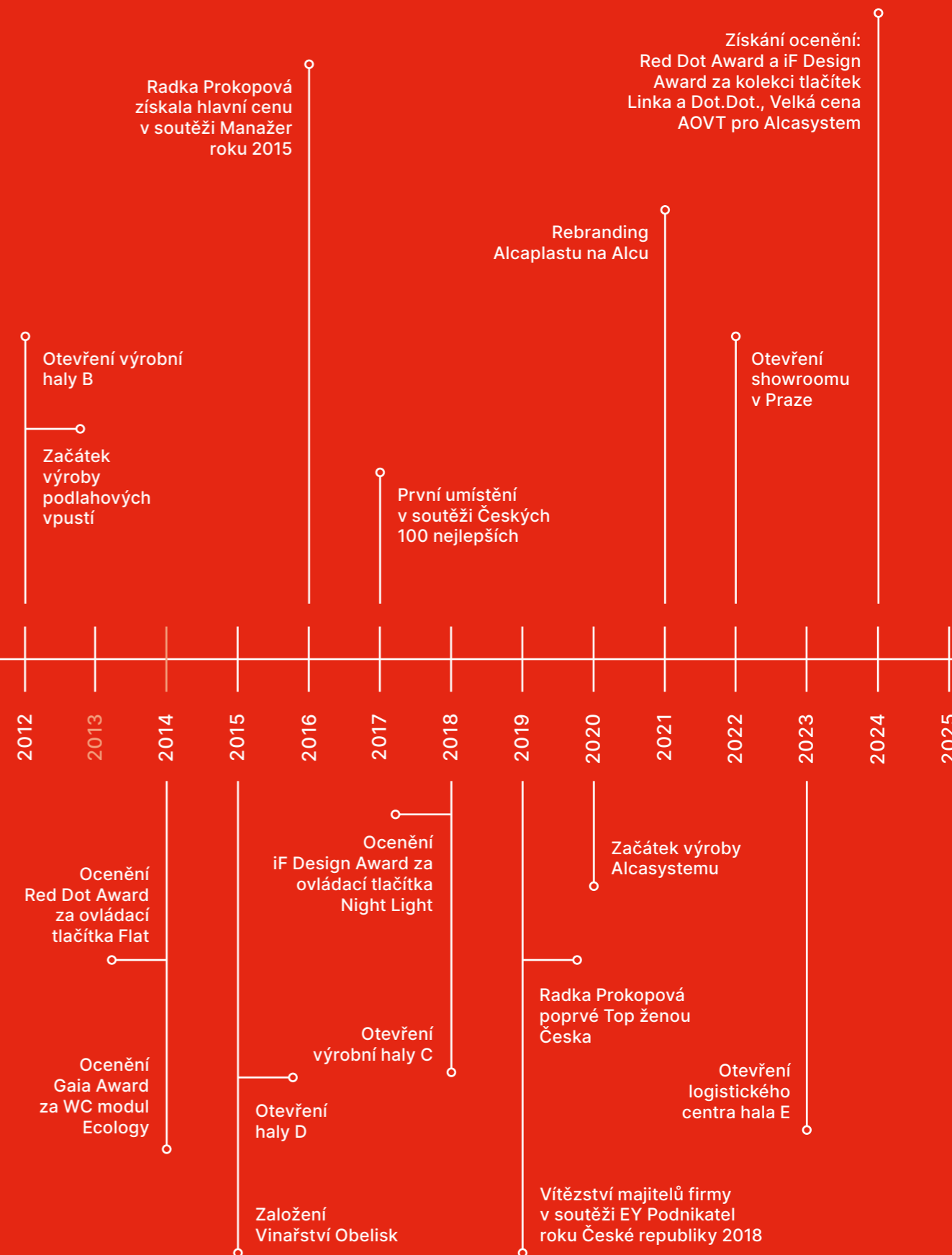
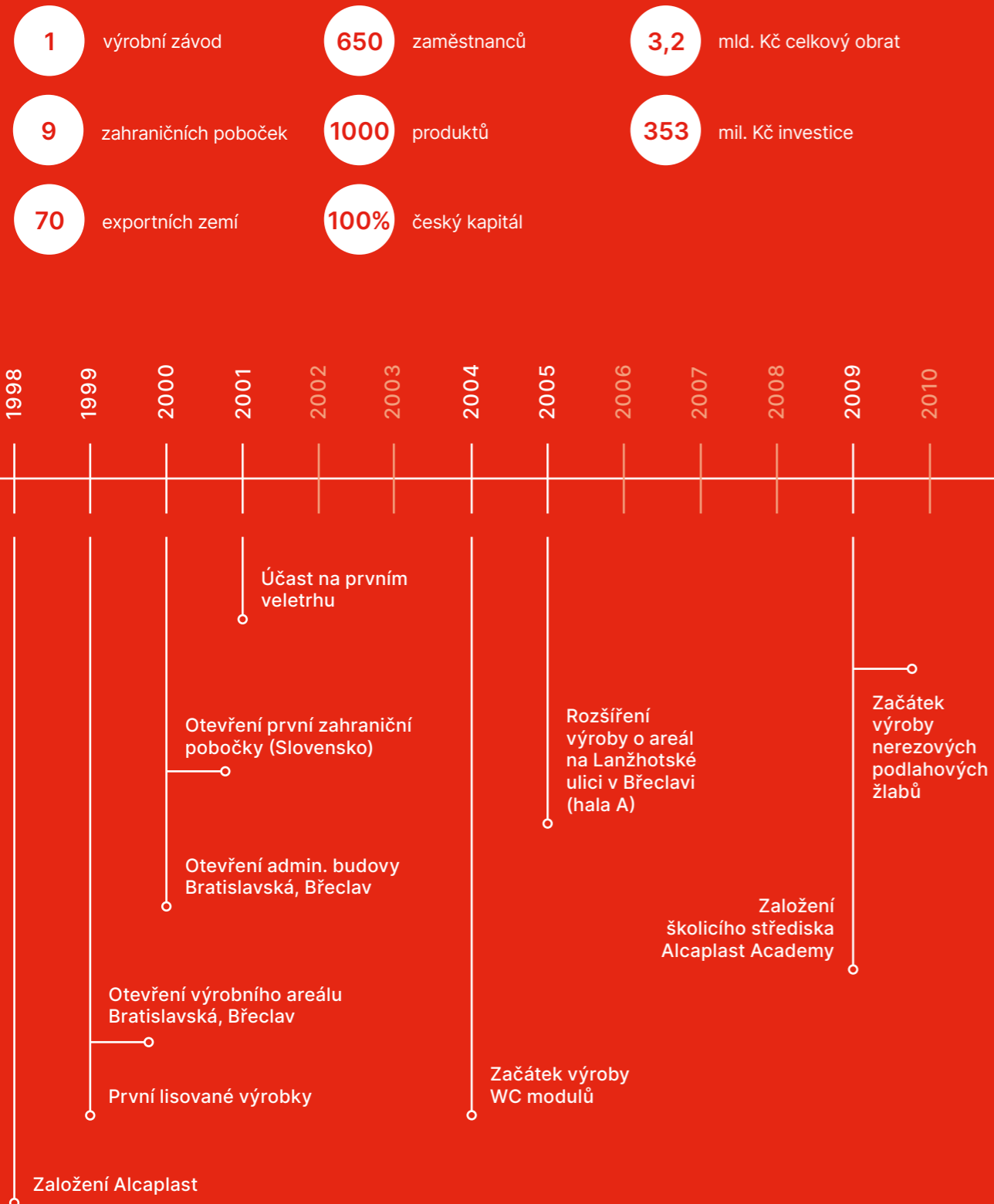
	Produkty z recyklovaného materiálu		Oboustranný rošt
	Systém splachování 2/4 l		Kombinovaná zápachová uzávěra smart
	Dávkovač WC tablet		Zátěž do 1,5 t (L15)
	Systém s přípojkou pro napojení odsávání		Zátěž do 12,5 t (M125)
	Ovládání shora		Zátěž do 1,5 t
	Pro bidet a závěsné WC		Zátěž do 12,5 t
	Materiál s antibakteriálními vlastnostmi		Zátěž do 25 t
	Rozšířená záruka		Zátěž do 40 t
	Pro dřevěné konstrukce		Pro použití v exteriéru
	Výškově stavitelné příčky		Pro použití v interiéru
	Jednotlačítkový systém START/STOP		Pro použití v interiéru i exteriéru
	Dvoutlačítkové ovládání splachování 3/6 l		Průměr otvoru ve vaničce
	Systém jednoduchého odnámání		Dostupnost
	Zavírání WC sedátka se zpomalením		

Obsah

SYSTÉMOVÉ STĚNY ALCASYSTEM _____	9	SIFONY _____	159
Alcasystem – profily _____	12	Produkty z recyklovaného materiálu _____	160
Alcasystem – spojky a kotvení _____	12	Vanové sifony _____	162
Alcasystem – příslušenství _____	13	Vanové sifony – příslušenství _____	169
Alcasystem – WC moduly a rámy _____	15	Vaničkové sifony _____	170
Alcasystem – sety _____	15	Umyvadlové sifony _____	175
PŘEDSTĚNOVÉ INSTALAČNÍ SYSTÉMY _____	17	Kovový program _____	177
WC moduly _____	18	Dřezové sifony _____	184
Sanitární keramika _____	31	Umyvadlové a dřezové sifony – příslušenství _____	189
WC moduly – příslušenství _____	32	Pisoárové a bidetové sifony _____	192
Izolační desky _____	35	Sifony pro odkapávající kondenzát _____	193
Montážní rámy zařizovacích předmětů _____	37	Pračkové sifony _____	194
OVLÁDACÍ TLAČÍTKA A SENZORY _____	43	Pračkové sifony – příslušenství _____	195
Basic _____	46	FLEXI PŘIPOJENÍ _____	199
Thin _____	46	Flexi připojení _____	200
Flat _____	47	Flexi připojení – příslušenství _____	201
Special _____	48	WC PŘÍSLUŠENSTVÍ _____	203
VENTILY A WC PLASTOVÉ NÁDRŽKY _____	53	Flexi napojení k WC _____	204
Napouštěcí ventily _____	54	Dopojení k WC _____	205
Vypouštěcí ventily _____	57	Přívzdušňovací hlavice _____	206
WC plastové nádržky _____	58	Vanová dvířka _____	207
Splachovací soupravy _____	59	VÝROBKOVÉ PROGRAMY _____	208
Ventily a WC plastové nádržky – příslušenství _____	61	Program Individual _____	208
WC SEDÁTKA _____	65	Program Černá-mat _____	210
WC sedátka Antibacterial _____	72	Program Bílá-lesk _____	212
WC sedátka Basic Antibacterial _____	72	Program Brass _____	214
WC sedátka Duroplast _____	72	PRODUKTOVÉ NOVINKY 2025 _____	215
WC sedátka Softclose _____	73	REJSTŘÍK _____	226
WC sedátka Slim _____	74		
WC sedátka – příslušenství _____	75		
PODLAHOVÉ ŽLABY _____	79		
Liniové podlahové žlaby _____	80		
Odtokové systémy _____	92		
Rohové podlahové žlaby _____	93		
Liniové podlahové žlaby Antivandal _____	94		
Podlahové žlaby – příslušenství _____	95		
Liniové podlahové žlaby plastové _____	96		
Nerezové lišty pro spádovanou podlahu _____	103		
ZAKÁZKOVÁ VÝROBA Z NEREZU _____	107		
Průmyslové bodové vpusti _____	108		
Průmyslové krabicové žlaby a vpusti _____	109		
Průmyslové štěrbínové žlaby a vpusti _____	113		
Drenážní žlaby _____	116		
Bazénové rošty _____	124		
VENKOVNÍ ODVODNĚNÍ _____	127		
Venkovní žlaby _____	128		
Venkovní žlaby – příslušenství _____	131, 141		
Univerzální lapače střešních splavenin _____	142		
Univerzální lapače střešních splavenin – příslušenství _____	143		
PODLAHOVÉ VPUSTI _____	145		
Podlahové vpusti nerezové _____	146		
Podlahové vpusti s nerezovou mřížkou _____	147		
Podlahové vpusti s designovou mřížkou _____	151		
Podlahové vpusti s plastovou mřížkou _____	152		
Podlahové vpusti – příslušenství _____	154		
Hydroizolační fólie _____	156		

Alca v datech a číslech

Z garáže k výrobnímu gigantu ve střední a východní Evropě. Alca se vypracovala z malé firmy, kterou František Fabičovic provozoval v Břeclavi, na společnost, jež v současnosti disponuje rozsáhlým zázemím na ploše 110 000 m², 9 zahraničními pobočkami, vlastním showroomem v Praze a vyrábí přes 1000 druhů výrobků. Alca neustále roste a proměňuje se. Časová osa znázorňuje vývoj od jejího vzniku až po současnost.



ESG – odpovědnost k přírodě a společnosti

V Alce si uvědomujeme odpovědnost vůči životnímu prostředí a společnosti. Aktivně se snažíme minimalizovat náš dopad a udržitelnost je klíčovou hodnotou, která ovlivňuje každý aspekt našeho provozu. Naší vizí je vytvářet kvalitní produkty, které respektují potřeby budoucích generací.

REKUPERACE ENERGIE

Mezi úsporná opatření zavádíme instalaci rekuperačních jednotek u nově vznikajících linek. Vzduch, který je ohříván při chlazení linek, je rovněž využíván k vytápění. Rekuperace energie je tak dalším krokem v naší snaze o dosažení maximální energetické účinnosti a udržitelnosti v rámci našich provozů.

RECYKLACE ODPADU

Zaměřujeme se na ekologickou udržitelnost a efektivní recyklaci odpadu. Třídíme plasty a kovy, které znovu využíváme ve výrobě nebo předáváme k recyklaci, čímž snižujeme potřebu nových surovin a minimalizujeme ekologický dopad.



KOGENERAČNÍ JEDNOTKY

Alca využívá celou řadu úsporných opatření, do nichž jsou každoročně investovány až stovky miliónů. Systém vytápění hal odpadním teplem z lisovacích strojů v kombinaci s několika kogeneračními jednotkami na zemní plyn je příkladem průmyslové výroby šetrné k životnímu prostředí.



VYUŽITÍ RECYKLÁTU

Stanovili jsme si jasný cíl – minimalizovat dopad našeho podnikání na planetu. Zaměřujeme se na využití recyklovaných plastů, čímž dáváme nový smysl materiálům, které by jinak skončily jako odpad. Naše produkty navrhujeme s ohledem na dlouhou životnost a balíme je do ekologicky šetrných obalů, které lze snadno recyklovat. Každý krok na této cestě nás posouvá blíže k udržitelnější budoucnosti, kterou chceme spoluvytvářet pro další generace.



FOTOVOLTAICKÉ PANELE

V roce 2023 jsme podnikli významný krok k energetické soběstačnosti a udržitelnosti. Na všech střeších výrobního areálu Alca v Břeclavi byly nainstalovány fotovoltaické panely, které přispívají ke snížení energetické náročnosti provozů a umožňují nám využívat obnovitelnou energii přímo z přírody. Kromě toho jsme rozšířili instalace fotovoltaiky i na střechy Vinařství Obelisk a Obory Obelisk, čímž jsme podpořili jejich ekologickou transformaci. Tyto kroky jsou součástí našeho dlouhodobého závazku vůči udržitelnosti a ohleduplnosti k životnímu prostředí.

OBORA OBELISK

Realizace unikátního krajinářského projektu, který navrátil vodu půdě a ztracený domov stovkám rostlin a živočichů. Dílo, jehož význam zasáhl i uznávanou akademickou obec a jehož rozsah ovlivní generace. To je Obora Obelisk.

ROZVOJ VZDĚLÁVÁNÍ NA STŘEDNÍCH ŠKOLÁCH

Alca si je vědoma finančních problémů školského učňovského systému, a proto se zaměřuje na vybavení středních škol a učilišť s oborem instalatér vzorovými učebnami, kde si žáci mohou osahat sanitární techniku a získat potřebné dovednosti.



PÉČE O ZAMĚŠTANCE

Mít spokojené zaměstnance je pro nás klíčové. Kromě konkurenceschopného platu a moderního pracovního prostředí nabízíme benefity jako jazykové kurzy, bonusových 5 dní volna, zábavné akce a důraz na bezpečnost. Poskytujeme kvalitní vybavení, školení a dbáme na dodržování bezpečnostních předpisů, aby se každý cítil v práci v bezpečí.

SOCIÁLNÍ PODPORA

Přinášíme naději, lásku a pomoc tam, kde je nejvíce potřeba. Spolupracujeme s nadačním fondem Be Charity a aktivně podporujeme například Nadace Křížovatka, Zdravotní Klaun, Children's laugh nadační fond, Oblastní charita Břeclav.





alca

Systémové stěny
Alcasystem

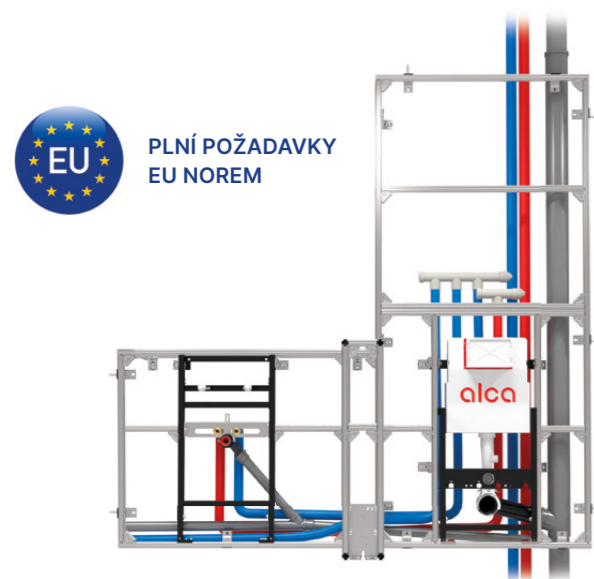
Alcasystem

Systémové stěny Alcasystem	10
Alcasystem – profily	12
Alcasystem – spojky a kotvení	12
Alcasystem – příslušenství	13
Alcasystem – WC moduly a rámy	15
Alcasystem – sety	15



VIDEO

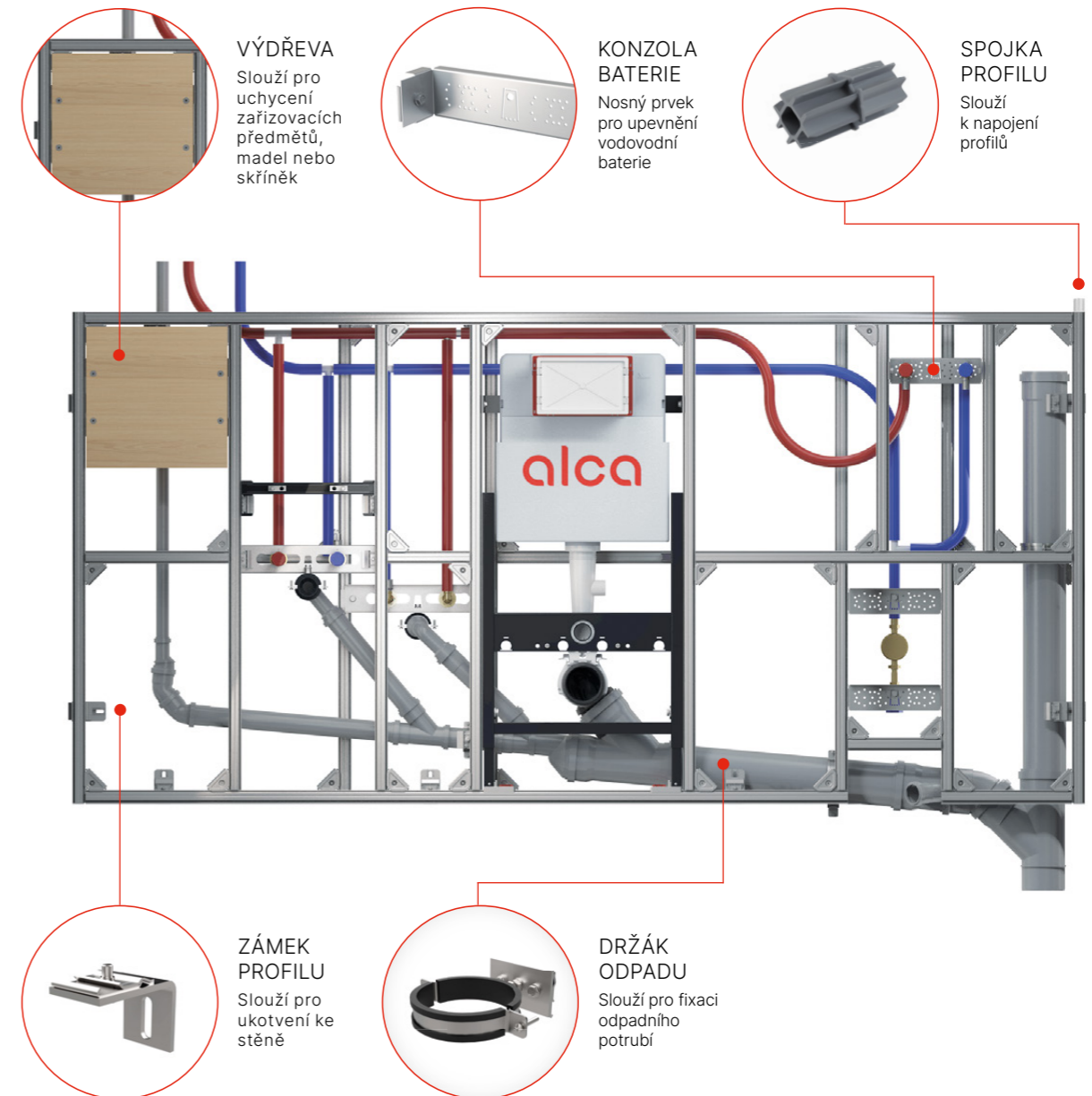
Alcasystem – systémové stěny



o **40 %**
lehčí než zděná výstavba

- Rychlá a čistá výstavba
- Nízká hmotnost a vysoká pevnost
- Vysoká nosnost stěny
- Vlastní výroba a skladové zásoby
- Dokonale přesné a rovné stěny

Prodloužená záruka 15 let platí při instalaci celého systému Alca (vč. rozvodů vody a instalačních rámců) odbornou firmou.



Alcasystem
technické řešení od jednoho dodavatele pro vaši stavbu.

Otevírá novou možnost realizace, ať už jde o malý projekt nebo rozsáhlou výstavbu. Zrychlení realizace, promyšlená technologie a úspora nákladů.

Ze tří základních prvků lze postavit až 4,5 metru vysokou a libovolně širokou stěnu *

Zvládne to i méně kvalifikovaný pracovník bez velkých stavebních zkušeností. Stěnu vám také můžeme předchystat a dovézt hotovou na stavbu.

VYVÍJENO A TESTOVÁNO

KNAUF **iBMB** **MPA**
TU BRAUNSCHWEIG



* Technický manuál na www.alcadrain.cz/qr/as-manual

AS-4500
Systémový profil 4,5 m



Množství (balení)	25 ks
Množství (paleta)	– ks
Materiál	pozinkovaná ocel

AS-P001
Rohová spojka



Množství (balení)	100 ks
Množství (paleta)	– ks
Materiál	pozinkovaná ocel

AS-P002
Spojka profilů



Množství (balení)	30 ks
Množství (paleta)	– ks
Materiál	polyamid (PA)

AS-P014
Úchyt profilů, dvojitý 241 mm



Množství (balení)	20 ks
Množství (paleta)	– ks
Materiál	pozinkovaná ocel

AS-P015
Zámek profilů



Množství (balení)	40 ks
Množství (paleta)	– ks
Materiál	pozinkovaná ocel

AS-P016
Úchyt profilů, jednoduchý 222 mm



Množství (balení)	20 ks
Množství (paleta)	– ks
Materiál	pozinkovaná ocel

AS-P003
Podložka úchytu



Množství (balení)	100 ks
Množství (paleta)	– ks
Materiál	pryž

AS-P004
Držák odpadu DN110



Množství (balení)	20 ks
Množství (paleta)	– ks
Materiál	pozinkovaná ocel

AS-P005, AS-P105, AS-P205, AS-P305
Držák trubky DN25–30, DN40–46, DN48–53, DN72–78



Množství (balení)	10 ks
Množství (paleta)	– ks
Materiál	pozinkovaná ocel

AS-P018
Zámek profilu prodloužený 186 mm



Množství (balení)	20 ks
Množství (paleta)	– ks
Materiál	pozinkovaná ocel

AS-P215
Zámek profilu prodloužený 347 mm



Množství (balení)	20 ks
Množství (paleta)	– ks
Materiál	pozinkovaná ocel

AS-P021
Konzola sprchové baterie



Množství (balení)	20 ks
Množství (paleta)	– ks
Materiál	pozinkovaná ocel

AS-P011
Úchyt profilů, jednoduchý 150 mm



Množství (balení)	30 ks
Množství (paleta)	– ks
Materiál	pozinkovaná ocel

AS-P012
Úchyt profilů, jednoduchý 85 mm



Množství (balení)	50 ks
Množství (paleta)	– ks
Materiál	pozinkovaná ocel

AS-P013
Úchyt profilů, dvojitý 186 mm



Množství (balení)	20 ks
Množství (paleta)	– ks
Materiál	pozinkovaná ocel

AS-P124
Instalační rám pro sifon pračkový podomítkový pro napojení dvou spotřebičů



Množství (balení)	1 ks
Množství (paleta)	– ks
Materiál	–

AS-P023
Konzola pro uchycení umyvadla a pisoáru



Množství (balení)	1 ks
Množství (paleta)	– ks
Materiál	–

AS-P025
Konzola pro přívod vody a odpad



Množství (balení)	1 ks
Množství (paleta)	– ks
Materiál	–

AS-P031

L-Profil pro výplně 200 mm



Množství (balení)	20 ks
Množství (paleta)	- ks
Materiál	pozinkovaná ocel

AS-P041

Kotvící patka



Množství (balení)	5 ks
Množství (paleta)	- ks
Materiál	pozinkovaná ocel

Speciální WC modul pro ukotvení do Alcasystemu



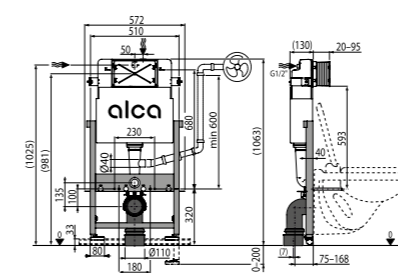
CLICK SYSTÉM – JEDNODUCHÉ UPEVNĚNÍ ZACVAKNUTÍM

UCHYCENÍ NÁDRŽKY KE KONSTRUKCI

UCHYCENÍ RÁMU POMOCÍ ROHOVÉ SPOJKY

AS101 Sádromodul

WC modul pro suchou instalaci (do sádkartonu)

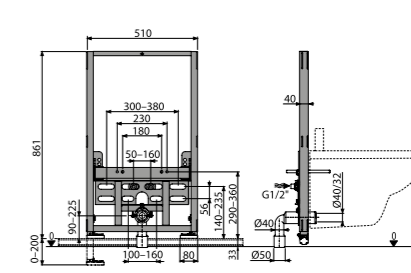


Množství (balení)	1 ks
Množství (paleta)	20 ks
Rozměr (kus)	1177×575×132 mm
Hmotnost (kus)	12,9715 kg
Stavební výška	1037 mm



AS105/850

Montážní rám pro bidet

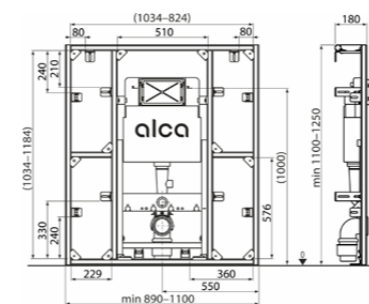


Množství (balení)	1 ks
Množství (paleta)	18 ks
Rozměr (kus)	1190×523×90 mm
Hmotnost (kus)	11,9276 kg
Stavební výška	850 mm



AS101-SET01, AS101-SET01-PR *

Systémová stěna + WC modul

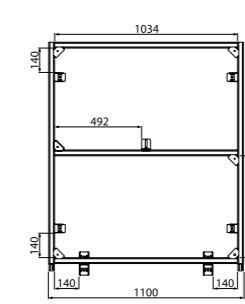


Množství (balení)	1 ks
Množství (paleta)	- ks
Rozměr (kus)	1100×1250×180 mm
Hmotnost (kus)	30,05 kg
Stavební výška	1250 mm



AS101-SET02, AS101-SET02-PR *

Systémová stěna



Množství (balení)	1 ks
Množství (paleta)	- ks
Rozměr (kus)	1100×1250×180 mm
Hmotnost (kus)	10,4611 kg
Stavební výška	1250 mm



* PR značí již složenou prefabrikovanou stěnu

PŘEHLED KOMPONENT ALCASYSTEM PRO MONTÁŽ UMYVADLA A PISOÁRU

Umyvadlo			Pisoár		
Kód	Počet ks		Kód	Počet ks	
AS-P023	1x		AS-P023	1x	
AS-P025	1x		AS-P025	2x	
AS-4500	1x		AS-4500	1x	
AS-P001	6x		AS-P001	6x	
AS-P012	6x		AS-P012	6x	



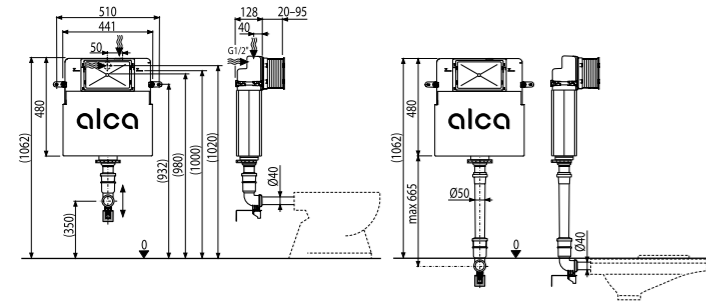
Předstěnové instalační systémy

WC moduly	18
WC moduly pro dřevěné konstrukce	23
WC moduly Ecology	24
WC moduly Slim	25
WC moduly s perlíčkou	26
WC moduly s ovládním shora nebo zepředu	27
WC moduly pro osoby se sníženou hybností	28
WC moduly s mezinárodní certifikací	29
Sanitární keramika	31
WC moduly – příslušenství	32
Izolační desky	35
Montážní rámy zařizovacích předmětů	37



VIDEO

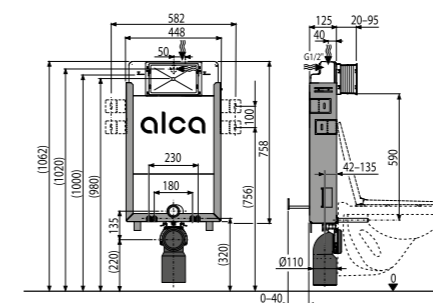
AM112 Basicmodul
WC nádrž pro zazdivání



Množství (balení)	1 ks
Množství (paleta)	20 ks
Rozměr (kus)	1050×480×140 mm
Hmotnost (kus)	4,8719 kg
Malé/velké spláchnutí	2,5–3,5 l/6–9 l
Stavební výška	1062 mm



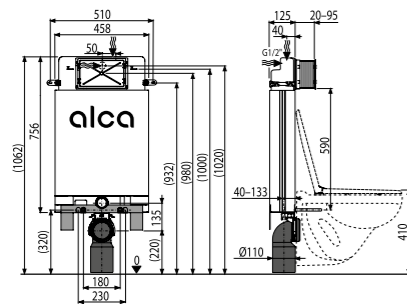
AM115/1000 Renovmodul
WC modul pro zazdivání



Množství (balení)	1 ks
Množství (paleta)	20 ks
Rozměr (kus)	1045×140×475 mm
Hmotnost (kus)	9,9307 kg
Malé/velké spláchnutí	2,5–3,5 l/6–9 l
Stavební výška	1062 mm



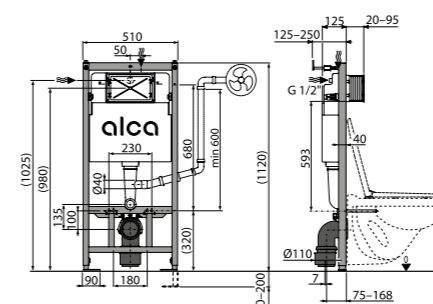
AM100/1000 Alcamodul
WC modul pro zazdivání



Množství (balení)	1 ks
Množství (paleta)	20 ks
Rozměr (kus)	1045×140×475 mm
Hmotnost (kus)	7,4299 kg
Malé/velké spláchnutí	2,5–3,5 l/6–9 l
Stavební výška	1062 mm



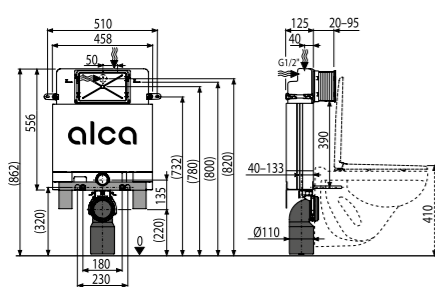
AM101/1120 Sádromodul
Předstěnový instalační systém pro suchou instalaci (do sádkartonu)



Množství (balení)	1 ks
Množství (paleta)	20 ks
Rozměr (kus)	1130×145×520 mm
Hmotnost (kus)	13,8593 kg
Malé/velké spláchnutí	2,5–3,5 l/6–9 l
Stavební výška	1120 mm



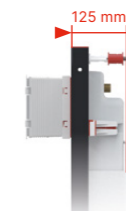
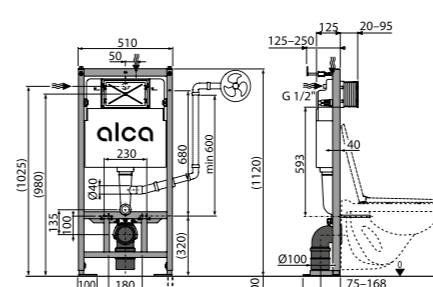
AM100/850 Alcamodul
WC modul pro zazdivání



Množství (balení)	1 ks
Množství (paleta)	20 ks
Rozměr (kus)	1045×140×475 mm
Hmotnost (kus)	7,0327 kg
Malé/velké spláchnutí	2,5–3,5 l/6–9 l
Stavební výška	862 mm



AM101/1120F Sádromodul
WC modul pro suchou instalaci (do sádkartonu)

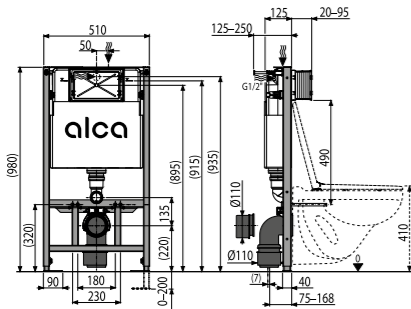


Množství (balení)	1 ks
Množství (paleta)	20 ks
Rozměr (kus)	1130×145×520 mm
Hmotnost (kus)	14,707 kg
Malé/velké spláchnutí	2,5–3,5 l/6–9 l
Stavební výška	1120 mm

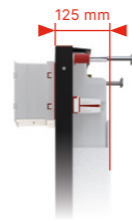


AM101/1000 Sádromodul

WC modul pro suchou instalaci (do sádkartonu)



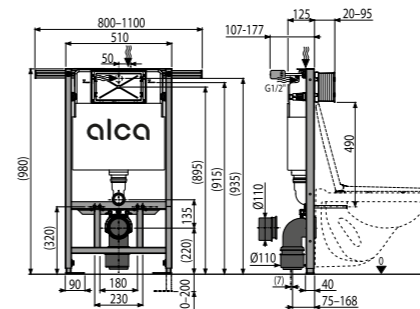
Množství (balení)	1 ks
Množství (paleta)	20 ks
Rozměr (kus)	1130×145×520 mm
Hmotnost (kus)	13,7147 kg
Malé/velké spláchnutí	2,5–3,5 l/6–9 l
Stavební výška	1062 mm



15

**AM102/1000 Jádromodul**

WC modul pro suchou instalaci (především při rekonstrukci bytových jader)



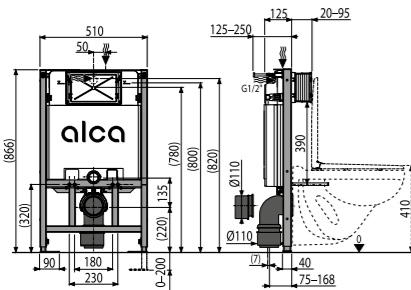
Množství (balení)	1 ks
Množství (paleta)	15 ks
Rozměr (kus)	1130×145×520 mm
Hmotnost (kus)	15,9829 kg
Malé/velké spláchnutí	2,5–3,5 l/6–9 l
Stavební výška	980 mm



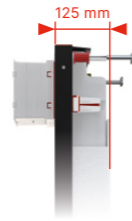
15

**AM101/850 Sádromodul**

WC modul pro suchou instalaci (do sádkartonu)



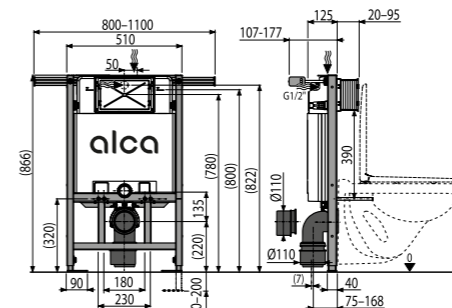
Množství (balení)	1 ks
Množství (paleta)	15 ks
Rozměr (kus)	1130×145×520 mm
Hmotnost (kus)	13,08 kg
Malé/velké spláchnutí	2,5–3,5 l/6–9 l
Stavební výška	866 mm



15

**AM102/850 Jádromodul**

WC modul pro suchou instalaci (především při rekonstrukci bytových jader)



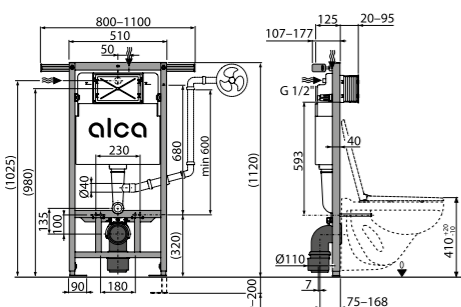
Množství (balení)	1 ks
Množství (paleta)	15 ks
Rozměr (kus)	1130×145×520 mm
Hmotnost (kus)	15,6493 kg
Malé/velké spláchnutí	2,5–3,5 l/6–9 l
Stavební výška	866 mm



15

**AM102/1120 Jádromodul**

WC modul pro suchou instalaci (především při rekonstrukci bytových jader)



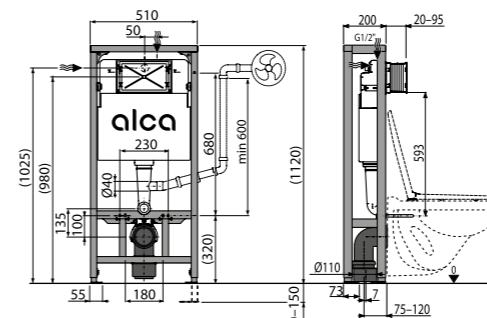
Množství (balení)	1 ks
Množství (paleta)	15 ks
Rozměr (kus)	1130×145×520 mm
Hmotnost (kus)	16,1679 kg
Malé/velké spláchnutí	2,5–3,5 l/6–9 l
Stavební výška	1120 mm



15

**AM116/1120 Solomodul**

WC modul pro suchou instalaci (do prostoru)



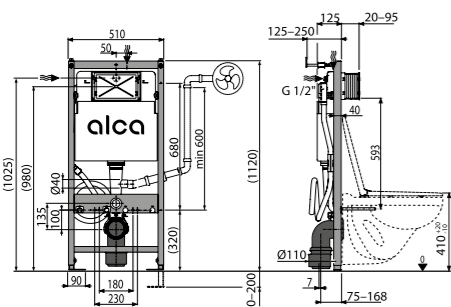
Množství (balení)	1 ks
Množství (paleta)	12 ks
Rozměr (kus)	1195×220×525 mm
Hmotnost (kus)	20,8917 kg
Malé/velké spláchnutí	2,5–3,5 l/6–9 l
Stavební výška	1120 mm



15



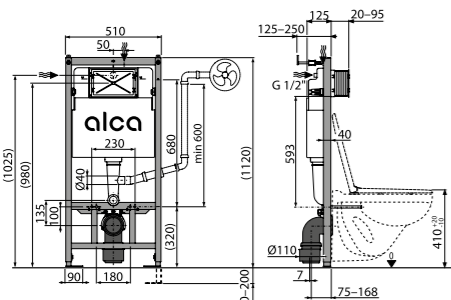
AM120/1120 Sádromodul
WC modul pro toaletu s bidetovací funkcí



Množství (balení)	1 ks
Množství (paleta)	15 ks
Rozměr (kus)	1130×520×145 mm
Hmotnost (kus)	14,1511 kg
Malé/velké spláchnutí	2,5–3,5 l/6–9 l
Stavební výška	1120 mm



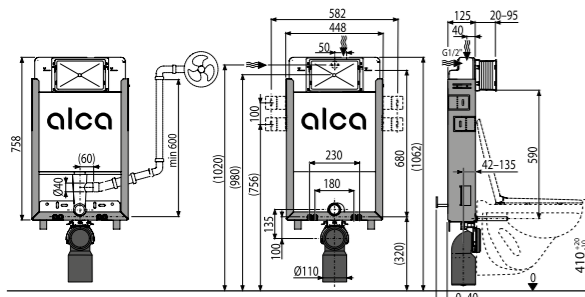
AM121/1120 Sádromodul
WC modul s integrovanou funkcí hygienického proplachu potrubí



Množství (balení)	1 ks
Množství (paleta)	20 ks
Rozměr (kus)	1130×145×520 mm
Hmotnost (kus)	13,8879 kg
Malé/velké spláchnutí	2,5–3,5 l/6–9 l
Stavební výška	1120 mm



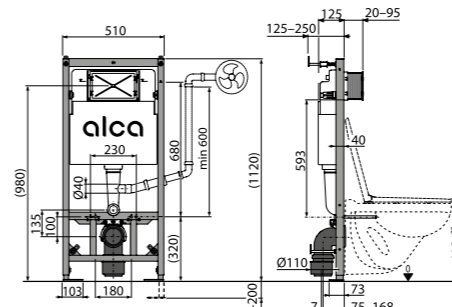
AM115/1000V Renovmodul
WC modul s odvětráváním pro zazdivání



Množství (balení)	1 ks
Množství (paleta)	20 ks
Rozměr (kus)	1045×140×475 mm
Hmotnost (kus)	9,9458 kg
Malé/velké spláchnutí	2,5–3,5 l/6–9 l
Stavební výška	1062 mm



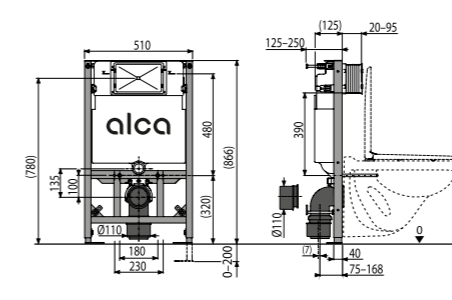
AM101/1120W Sádromodul
WC modul pro suchou instalaci (do sádkartonu)



Množství (balení)	1 ks
Množství (paleta)	15 ks
Rozměr (kus)	1130×145×520 mm
Hmotnost (kus)	14,3208 kg
Malé/velké spláchnutí	2,5–3,5 l/6–9 l
Stavební výška	1120 mm



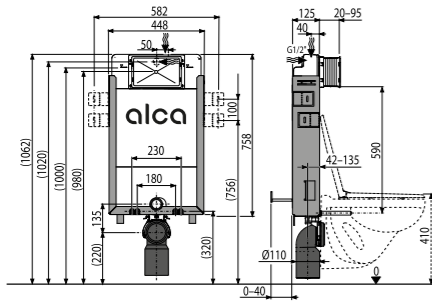
AM101/850W Sádromodul
WC modul pro suchou instalaci (do sádkartonu)



Množství (balení)	1 ks
Množství (paleta)	15 ks
Rozměr (kus)	1130×145×520 mm
Hmotnost (kus)	14,0995 kg
Malé/velké spláchnutí	2,5–3,5 l/6–9 l
Stavební výška	866 mm



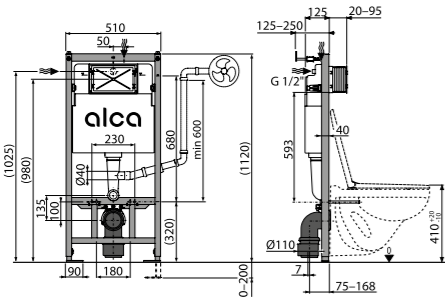
AM115/1000E Renovomodul
WC modul Ecology pro zazdivání



Množství (balení)	1 ks
Množství (paleta)	20 ks
Rozměr (kus)	1045×140×475 mm
Hmotnost (kus)	9,8327 kg
Malé/velké spláchnutí	2-4 l/3,5-6 l
Stavební výška	1062 mm



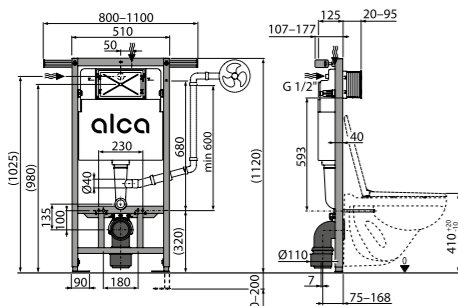
AM101/1120E Sádromodul
WC modul Ecology pro suchou instalaci (do sádkartonu)



Množství (balení)	1 ks
Množství (paleta)	15 ks
Rozměr (kus)	1130×145×520 mm
Hmotnost (kus)	13,6405 kg
Malé/velké spláchnutí	2-4 l/3,5-6 l
Stavební výška	1120 mm



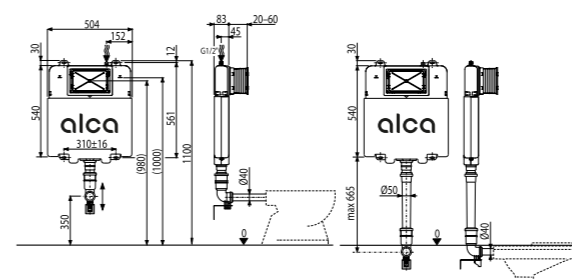
AM102/1120E Jádromodul
WC modul Ecology pro suchou instalaci (především při rekonstrukci bytových jader)



Množství (balení)	1 ks
Množství (paleta)	15 ks
Rozměr (kus)	1130×145×520 mm
Hmotnost (kus)	16,2582 kg
Malé/velké spláchnutí	2-4 l/3,5-6 l
Stavební výška	1120 mm



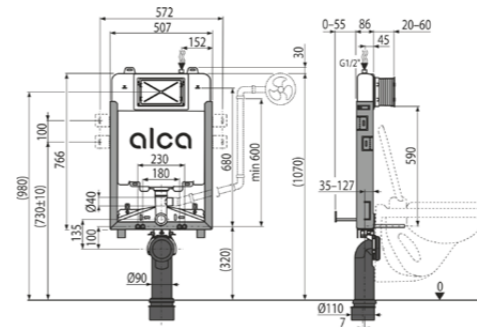
AM1112 Basicmodul Slim
WC nádrž pro zazdivání



Množství (balení)	1 ks
Množství (paleta)	20 ks
Rozměr (kus)	965×515×110 mm
Hmotnost (kus)	5,1675 kg
Malé/velké spláchnutí	3 l/6 l
Stavební výška	1100 mm



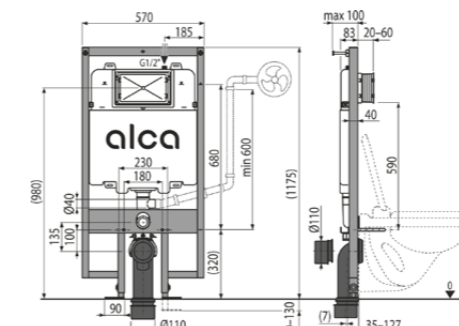
AM1115/1000 Renovomodul Slim
WC modul pro zazdivání



Množství (balení)	1 ks
Množství (paleta)	20 ks
Rozměr (kus)	1086×528×145 mm
Hmotnost (kus)	9,9544 kg
Malé/velké spláchnutí	3 l/6 l
Stavební výška	1070 mm



AM1101/1200 Sádromodul Slim
WC modul pro suchou instalaci (do sádkartonu)

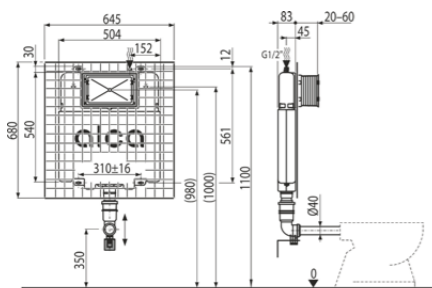


Množství (balení)	1 ks
Množství (paleta)	15 ks
Rozměr (kus)	1210×140×590 mm
Hmotnost (kus)	16,0926 kg
Malé/velké spláchnutí	3 l/6 l
Stavební výška	1175 mm



AM1112P Basicmodul Slim
WC nádrž pro zazdivání

new



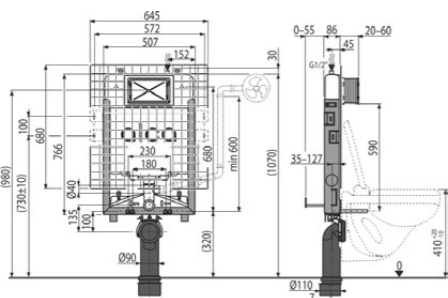
Množství (balení)	1 ks
Množství (paleta)	20 ks
Rozměr (kus)	965×515×110 mm
Hmotnost (kus)	5,3823 kg
Malé/velké spláchnutí	3 l/6 l
Stavební výška	1100 mm



15

AM1115P/1000 Renovmodul Slim
WC modul pro zazdivání

new



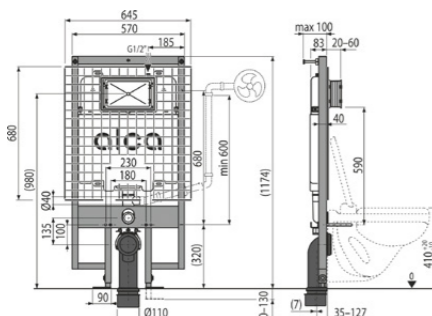
Množství (balení)	1 ks
Množství (paleta)	20 ks
Rozměr (kus)	1086×528×145 mm
Hmotnost (kus)	10,7379 kg
Malé/velké spláchnutí	3 l/6 l
Stavební výška	1070 mm



15

AM1101P/1200 Sádromodul Slim
WC modul pro suchou instalaci (do sádkartonu)

new



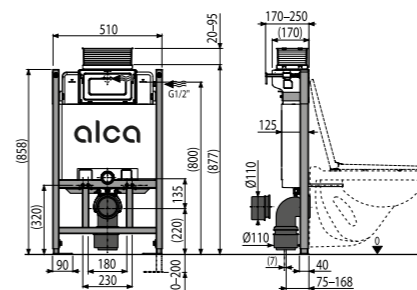
Množství (balení)	1 ks
Množství (paleta)	15 ks
Rozměr (kus)	1210×140×590 mm
Hmotnost (kus)	15,215 kg
Malé/velké spláchnutí	3 l/6 l
Stavební výška	1175 mm



15

AM118/850 Sádromodul

WC modul pro suchou instalaci (do sádkartonu) s ovládáním shora nebo zepředu



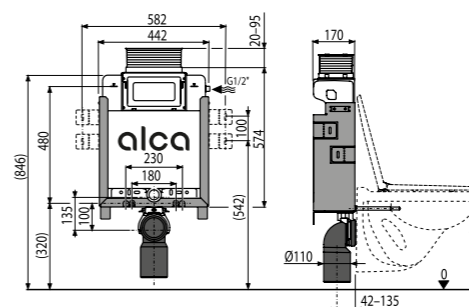
Množství (balení)	1 ks
Množství (paleta)	16 ks
Rozměr (kus)	998×526×178 mm
Hmotnost (kus)	13,2526 kg
Malé/velké spláchnutí	2,5–3,5 l/6–9 l
Stavební výška	858 mm



15

AM119/850 Renovmodul

WC modul pro zazdivání s ovládáním shora nebo zepředu



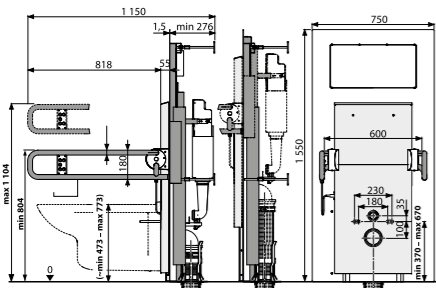
Množství (balení)	1 ks
Množství (paleta)	16 ks
Rozměr (kus)	1040×465×180 mm
Hmotnost (kus)	10,5605 kg
Malé/velké spláchnutí	2,5–3,5 l/6–9 l
Stavební výška	862 mm



15

AM101/1500L Medic Assistant

WC modul pro suchou instalaci, výškově stavitelný – pro osoby se sníženou schopností pohybu



Množství (balení)	1 ks
Množství (paleta)	1 ks
Rozměr (kus)	1686×835×654 mm
Hmotnost (kus)	191,0623 kg
Malé/velké spláchnutí	2–9 l/2–9 l
Stavební výška	1550 mm

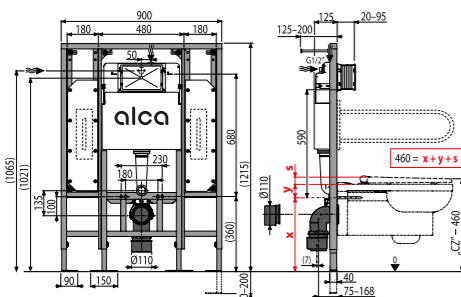


15

WC mísa není součástí výrobku

AM101/1300H Sádromodul

WC modul pro suchou instalaci (do sádkartonu) – pro osoby se sníženou schopností pohybu



Množství (balení)	1 ks
Množství (paleta)	5 ks
Rozměr (kus)	1195×935×145 mm
Hmotnost (kus)	32,6599 kg
Malé/velké spláchnutí	2,5–3,5 l/6–9 l
Stavební výška	1274 mm

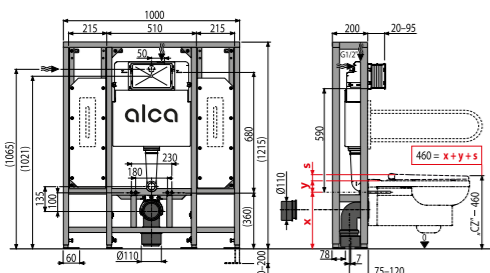


3

15

AM116/1300H Solomodul

WC modul pro suchou instalaci (do prostoru) – pro osoby se sníženou schopností pohybu



Množství (balení)	1 ks
Množství (paleta)	5 ks
Rozměr (kus)	1010×1285×210 mm
Hmotnost (kus)	46,0403 kg
Malé/velké spláchnutí	2,5–3,5 l/6–9 l
Stavební výška	1274 mm

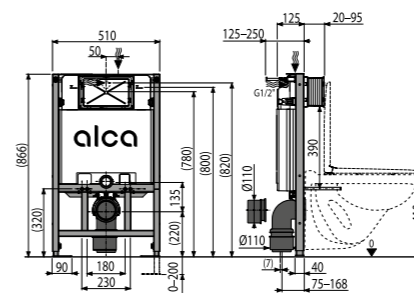


3

15

AM101/850-0005 WRAS

WC modul pro suchou instalaci (do sádkartonu)



Množství (balení)	1 ks
Množství (paleta)	15 ks
Rozměr (kus)	1130×145×520 mm
Hmotnost (kus)	13,08 kg
Malé/velké spláchnutí	2,5–3,5 l/6–9 l
Stavební výška	866 mm



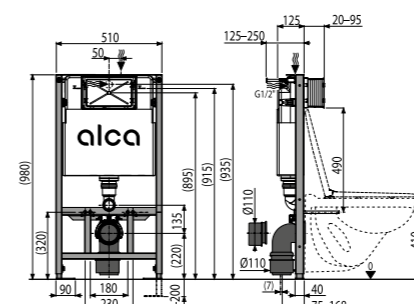
15

15



AM101/1000-0005 WRAS

WC modul pro suchou instalaci (do sádkartonu)



Množství (balení)	1 ks
Množství (paleta)	20 ks
Rozměr (kus)	1130×145×520 mm
Hmotnost (kus)	13,7147 kg
Malé/velké spláchnutí	2,5–3,5 l/6–9 l
Stavební výška	1062 mm



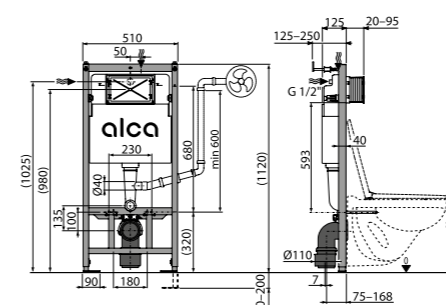
15

15



AM101/1120-0005 WRAS

WC modul pro suchou instalaci (do sádkartonu)



Množství (balení)	1 ks
Množství (paleta)	20 ks
Rozměr (kus)	1130×145×520 mm
Hmotnost (kus)	13,8593 kg
Malé/velké spláchnutí	2,5–3,5 l/6–9 l
Stavební výška	1120 mm

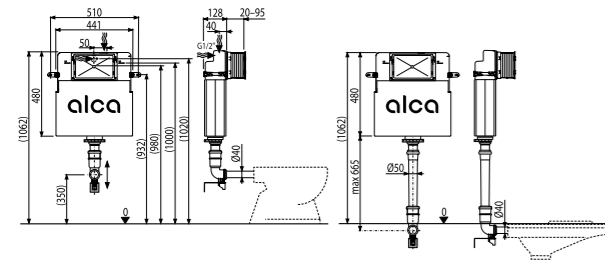


3

15



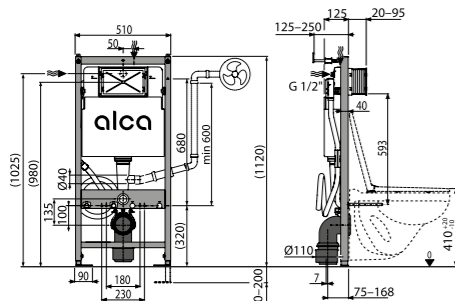
AM112-0005 WRAS
WC nádrž pro zazdivání



Množství (balení)	1 ks
Množství (paleta)	20 ks
Rozměr (kus)	1050×480×140 mm
Hmotnost (kus)	4,8719 kg
Malé/velké spláchnutí	2,5-3,5 l/6-9 l
Stavební výška	1062 mm



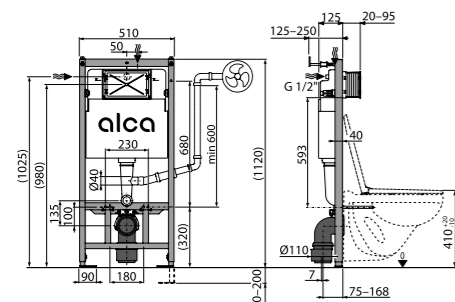
AM120/1120-0005 WRAS
WC modul pro toaletu s bidetovací funkcí



Množství (balení)	1 ks
Množství (paleta)	15 ks
Rozměr (kus)	1130×520×145 mm
Hmotnost (kus)	14,1511 kg
Malé/velké spláchnutí	2,5-3,5 l/6-9 l
Stavební výška	1120 mm



AM101/1120-0006 KIWA
WC modul pro suchou instalaci (do sádkokartonu)



Množství (balení)	1 ks
Množství (paleta)	20 ks
Rozměr (kus)	1130×145×520 mm
Hmotnost (kus)	13,8593 kg
Malé/velké spláchnutí	2,5-3,5 l/6-9 l
Stavební výška	1120 mm



WC SOLID
WC závěsné + WC sedátko SLIM SOFTCLOSE, Duroplast



Množství (balení)	1 ks
Množství (paleta)	16 ks
Materiál	keramika

WC ALCA
WC závěsné



Množství (balení)	1 ks
Množství (paleta)	12 ks
Materiál	keramika

WS ALCA
Výlevka s mřížkou



Množství (balení)	1 ks
Množství (paleta)	12 ks
Materiál	keramika

WC Alca MEDIC
WC závěsné pro osoby se sníženou schopností pohybu



Množství (balení)	1 ks
Množství (paleta)	6 ks
Materiál	keramika

WC RIMFLOW
WC závěsné



Množství (balení)	1 ks
Množství (paleta)	12 ks
Materiál	keramika

P128

Ventilátor pro WC moduly s odvětráváním



Množství (balení)	7 ks
Množství (paleta)	112 ks
Materiál	plast

P115

Regulátor rychlosti průtoku vody



Množství (balení)	100 ks
Množství (paleta)	3200 ks
Materiál	polypropylen

M9006

Koleno odpadu DN90/110 flexi



Množství (balení)	25 ks
Množství (paleta)	400 ks
Materiál	polypropylen

M968

Koleno odpadu komplet DN90 Slim



Množství (balení)	20 ks
Množství (paleta)	320 ks
Materiál	polyethylen

M900

Příslušenství komplet



Množství (balení)	15 ks
Množství (paleta)	240 ks
Materiál	polypropylen, pozink

M9000

Příslušenství komplet prodloužené k WC pro osoby se sníženou schopností pohybu



Množství (balení)	10 ks
Množství (paleta)	160 ks
Materiál	polypropylen, pozink

P103

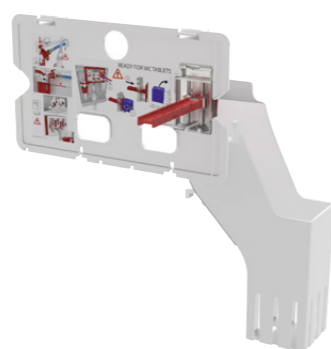
Konzola přívodu vody G1/2"



Množství (balení)	1 ks
Množství (paleta)	- ks
Materiál	mosaz, kov ošetřený práškovou barvou

P169

Sada pro vřazování WC tablet



Množství (balení)	24 ks
Množství (paleta)	672 ks
Materiál	plast

M906

Koleno odpadu komplet DN90/110



Množství (balení)	20 ks
Množství (paleta)	320 ks
Materiál	polyethylen

M900K-DN90

WC příslušenství komplet DN90, 200 mm

new od II. Q



Množství (balení)	10 ks
Množství (paleta)	160 ks
Materiál	polyethylen, pozink

M900K-DN110

WC příslušenství komplet DN110, 200 mm

new od II. Q



Množství (balení)	10 ks
Množství (paleta)	160 ks
Materiál	polyethylen, pozink

M9000K-DN90

WC příslušenství komplet DN90, 300 mm

new od II. Q



Množství (balení)	10 ks
Množství (paleta)	160 ks
Materiál	polyethylen, pozink

M908

Koleno odpadu komplet DN90/90



Množství (balení)	20 ks
Množství (paleta)	320 ks
Materiál	polyethylen

M907

Redukce komplet DN90/110



Množství (balení)	60 ks
Množství (paleta)	960 ks
Materiál	polyethylen

M909

Spojovací dvojité koleno 90° s těsněním



Množství (balení)	10 ks
Množství (paleta)	160 ks
Materiál	polyethylen

M900KE-DN90

WC příslušenství komplet DN90/110-180 mm, 25 mm

new od II. Q



Množství (balení)	10 ks
Množství (paleta)	160 ks
Materiál	polyethylen, pozink

M900KE-DN110

WC příslušenství komplet DN110/110-180 mm, 25 mm

new od II. Q



Množství (balení)	10 ks
Množství (paleta)	160 ks
Materiál	polyethylen, pozink

M901

Těsnění přívodu + vývodka + vrapová vložka 45x58x25



Množství (balení)	50 ks
Množství (paleta)	800 ks
Materiál	polypropylen

M9001

Prodlužovací díl k WC pro osoby se sníženou schopností pohybu, 300 mm

new



Množství (balení)	- ks
Množství (paleta)	- ks
Materiál	polypropylen

M147

Prodlužovací díl k WC pro osoby se sníženou schopností pohybu, 375 mm



Množství (balení)	75 ks
Množství (paleta)	2100 ks
Materiál	polypropylen

M148

Propojka k WC pro osoby se sníženou schopností pohybu, 340 mm



Množství (balení)	15 ks
Množství (paleta)	240 ks
Materiál	polypropylen

P195

Dálkový ovladač pro AM121



Množství (balení)	1 ks
Množství (paleta)	- ks
Materiál	-

M91

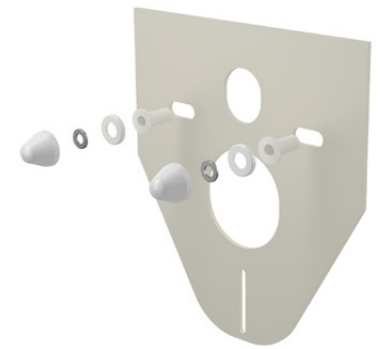
Izolační deska pro závěsné WC a bidet



Množství (balení)	150 ks
Množství (paleta)	600 ks
Materiál	XPLE

M910

Izolační deska pro závěsné WC a bidet s příslušenstvím a krytkou (bílá)



Množství (balení)	50 ks
Množství (paleta)	800 ks
Materiál	XPLE

M902

Těsnění odpadu + propojka + těsnění propojky



Množství (balení)	20 ks
Množství (paleta)	320 ks
Materiál	polypropylen

M918

Adaptér pro upevnění do rohu



Množství (balení)	40 ks
Množství (paleta)	1120 ks
Materiál	plast, pozink, nerez

M90

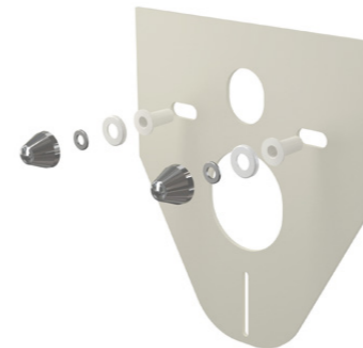
Nohy k WC modulům



Množství (balení)	1 ks
Množství (paleta)	- ks
Materiál	kov ošetřený práškovou barvou

M910CR

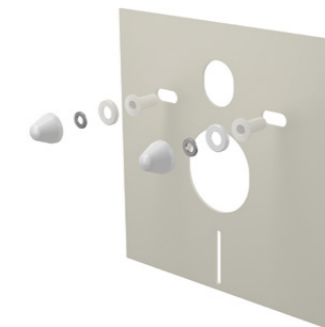
Izolační deska pro závěsné WC a bidet s příslušenstvím a krytkou (chrom)



Množství (balení)	50 ks
Množství (paleta)	800 ks
Materiál	XPLE

M930

Izolační deska pro závěsné WC a bidet s příslušenstvím a krytkou (bílá)



Množství (balení)	50 ks
Množství (paleta)	800 ks
Materiál	XPLE

M930CR

Izolační deska pro závěsné WC a bidet s příslušenstvím a krytkou (chrom)



Množství (balení)	50 ks
Množství (paleta)	800 ks
Materiál	XPLE

P118

Prodloužené nohy k WC modulům



Množství (balení)	1 ks
Množství (paleta)	- ks
Materiál	kov ošetřený práškovou barvou

P192

Připojovací set pro toaletu nebo sedátko s bidetovací funkcí



Množství (balení)	1 ks
Množství (paleta)	- ks
Materiál	nerez, mosaz, plast

P193

Připojovací nástěnka pro toaletu nebo sedátko s bidetovací funkcí



Množství (balení)	1 ks
Množství (paleta)	- ks
Materiál	nerezová ocel s povrchovou úpravou černá-mat

M920

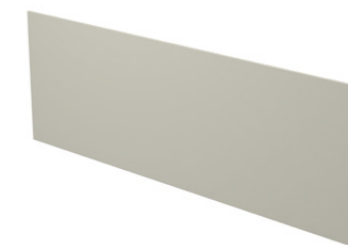
Izolační deska pro stojící WC a bidet



Množství (balení)	150 ks
Množství (paleta)	600 ks
Materiál	XPLE

M940

Izolační deska pro závěsné umyvadlo



Množství (balení)	100 ks
Množství (paleta)	600 ks
Materiál	XPLE

M950

Izolační deska pro závěsný pisoár



Množství (balení)	60 ks
Množství (paleta)	240 ks
Materiál	XPLE

PŘEHLED WC MODULŮ

Kód	Pro zazdívání	Do sádkartonu	Pro dřevěné konstrukce	Ecology	Odvětrávání	Slim	Ovládání shora	Pro osoby se sníženou hybností	Samostatně stojící / před nosnou zedí	Dávkovač WC tablet
WC nádrž pro zazdívání										
AM112	•			•						•
AM1112	•					•				
Alcamodul										
AM100/1000	•			•						•
AM100/1000E	•			•						•
AM100/850	•									•
Sádkomodul										
AM101/1000	○	•		•						•
AM101/1120	○	•		•	•					•
AM101/1120E	○	•		•	•					•
AM101/1120F	○	•		•	•					•
AM101/1120W			•	•	•					•
AM101/1300H	○	•		•	•			•		•
AM101/850	○	•			•					•
AM1101/1200	○	•			•	•				•
AM118/850	○	•					•			•
AM101/850W			•	•	•					•
AM120/1120	○	•		•	•					•
AM121/1120	○	•			•					•
AS101		•		•	•					•
Jádkomodul										
AM102/1000	○	•		•						•
AM102/1120	○	•		•	•					•
AM102/1120E	○	•		•	•					•
AM102/850	○	•								•
Renovomodul										
AM115/1000	•			•						•
AM115/1000E	•			•						•
AM115/1000V	•			•	•					•
AM115/1000	•				•	•				•
AM119/850	•						•			•
Solomodul										
AM116/1120	○	•		•	•				•	•
AM116/1300H	○	•		•	•			•	•	•
Medic Assistant										
AM101/1500L					•			•	•	

• základní použití

○ lze i zazdíť

• lze snadno přestavět na variantu Ecology pomocí výměny vypouštěcího ventilu A06E

Inovace montážních rámu



**NOVÁ VÝŠKA
1120 mm**

**SJEDNOCENÁ ŠÍŘKA
510 mm**

- Vyrobeno v České republice
- Bezkonkurenční záruka na trhu 15 let
- Dostupnost náhradních dílů 25 let


MONTÁŽ PŘÍČEK ZE ZADNÍ STRANY

Rychlejší instalace díky stavitelným příčkám

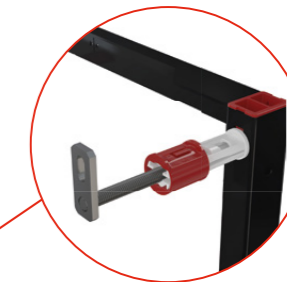

ARETACE POLOHY PŘÍČKY

Zafixování polohy pomocí zámku


**VARIABILITA PRŮMĚRU
ODPADNÍHO KOLENE**

Odpadní koleno s dopojením na sifon DN32/DN40, na odpad DN40/DN50

Platí pro rámy A104, A105


**SOUPRAVA PRO UPEVNĚNÍ DO STĚNY
EASY LOCK**

Rychlejší a jednodušší instalace

Nové konstrukční řešení umožňuje jednoduché uchycení rámu ke zdi za poloviční dobu.

Přesné nastavení

Možnost dodatečného nastavení optimální polohy z přední části rámu pomocí imbusového klíče.


MONTÁŽ PISOÁRŮ SE SKRYTÝM PŘIPOJENÍM

Stačí jen otočit větší pozinkovanou konzolu o 180° a upevnit ji jako první v pořadí shora.

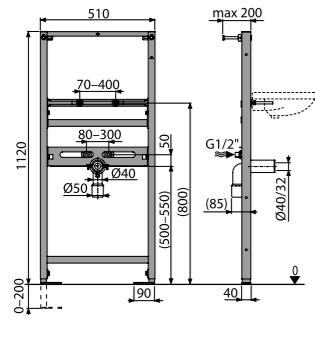
Postup je detailně zobrazen v instalačním návodu.

Postup je detailně zobrazen v instalačním návodu.

BRZDA KOTVICÍCH NOH

Brzdny systém, který umožňuje jednoduše nastavit jeho potřebnou stavební výšku, a teprve poté dotažením zajistit konečnou fixaci.

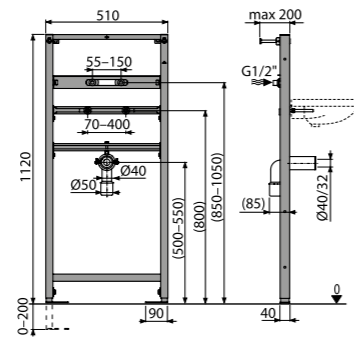
A104/1120
Montážní rám pro umyvadlo



Množství (balení)	1 ks
Množství (paleta)	30 ks
Rozměr (kus)	1125×515×75 mm
Hmotnost (kus)	8,2629 kg
Stavební výška	1120 mm



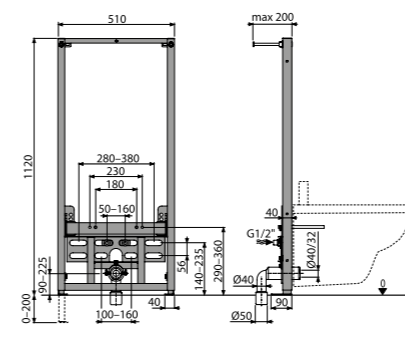
A104A/1120
Montážní rám pro umyvadlo a baterii



Množství (balení)	1 ks
Množství (paleta)	30 ks
Rozměr (kus)	1125×515×75 mm
Hmotnost (kus)	9,0631 kg
Stavební výška	1120 mm



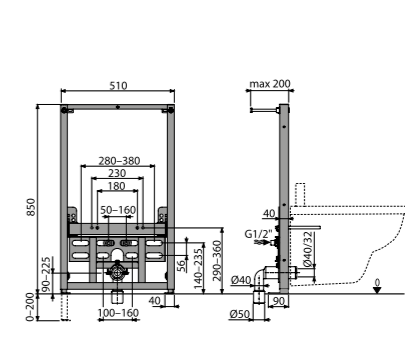
A105/1120
Montážní rám pro bidet



Množství (balení)	1 ks
Množství (paleta)	20 ks
Rozměr (kus)	1125×515×75 mm
Hmotnost (kus)	12,0453 kg
Stavební výška	1120 mm



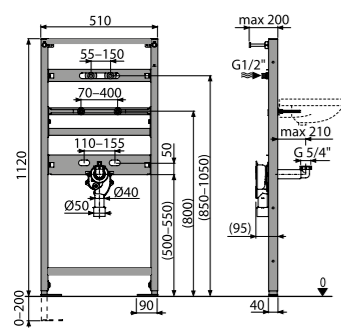
A105/850
Montážní rám pro bidet



Množství (balení)	1 ks
Množství (paleta)	20 ks
Rozměr (kus)	1125×515×75 mm
Hmotnost (kus)	11,0362 kg
Stavební výška	850 mm



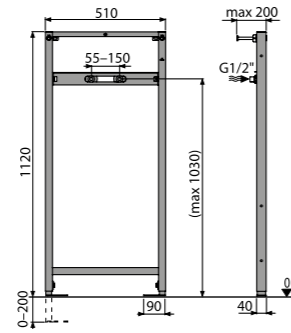
A104AVS/1120
Montážní rám pro umyvadlo a baterii s vestavěným sifonem



Množství (balení)	1 ks
Množství (paleta)	30 ks
Rozměr (kus)	1125×515×75 mm
Hmotnost (kus)	9,4664 kg
Stavební výška	1120 mm



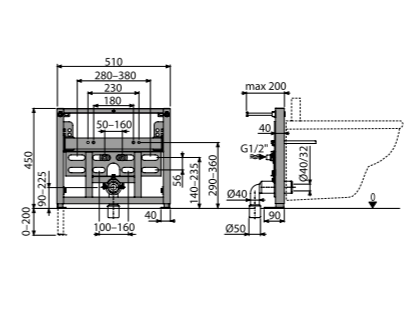
A104B/1120
Montážní rám pro baterii



Množství (balení)	1 ks
Množství (paleta)	30 ks
Rozměr (kus)	1125×515×75 mm
Hmotnost (kus)	7,2297 kg
Stavební výška	1120 mm



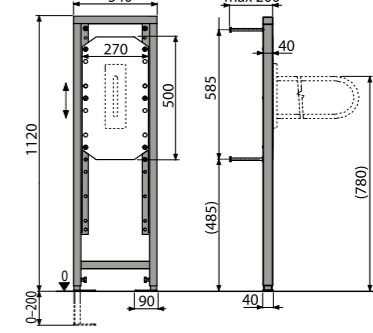
A105/450
Montážní rám pro bidet



Množství (balení)	1 ks
Množství (paleta)	20 ks
Rozměr (kus)	450×513×80 mm
Hmotnost (kus)	9,5662 kg
Stavební výška	450 mm



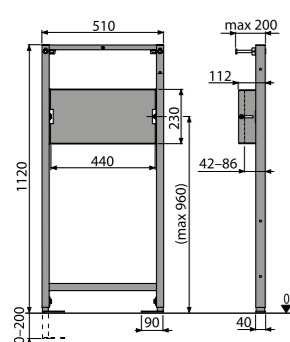
A106/1120
Montážní rám pro madlo



Množství (balení)	1 ks
Množství (paleta)	30 ks
Rozměr (kus)	1126×340×78 mm
Hmotnost (kus)	11,1351 kg
Stavební výška	1120 mm



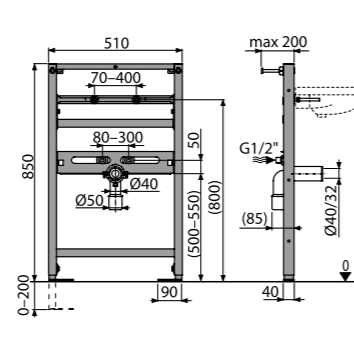
A104PB/1120
Montážní rám pro podomítkovou baterii



Množství (balení)	1 ks
Množství (paleta)	30 ks
Rozměr (kus)	1125×515×75 mm
Hmotnost (kus)	7,7442 kg
Stavební výška	1120 mm



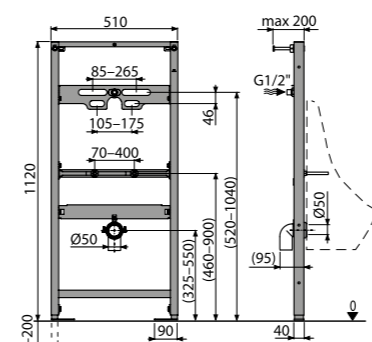
A104/850
Montážní rám pro umyvadlo



Množství (balení)	1 ks
Množství (paleta)	30 ks
Rozměr (kus)	1125×515×75 mm
Hmotnost (kus)	7,3981 kg
Stavební výška	850 mm



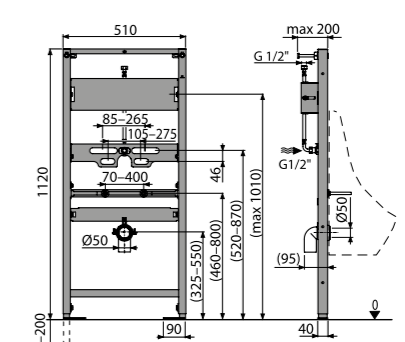
A107/1120
Montážní rám pro pisoár



Množství (balení)	1 ks
Množství (paleta)	30 ks
Rozměr (kus)	1125×515×75 mm
Hmotnost (kus)	8,744 kg
Stavební výška	1120 mm



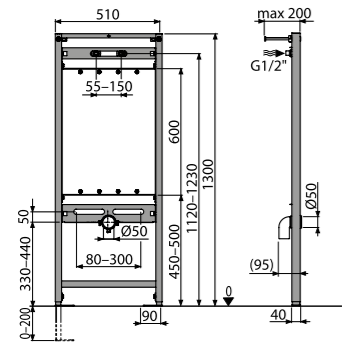
A107S/1120
Montážní rám pro pisoár a senzor



Množství (balení)	1 ks
Množství (paleta)	30 ks
Rozměr (kus)	1125×515×75 mm
Hmotnost (kus)	9,9772 kg
Stavební výška	1120 mm



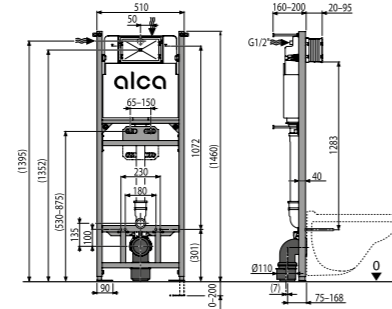
A108/1300
Montážní rám pro výlevku a baterii



Množství (balení)	1 ks
Množství (paleta)	30 ks
Rozměr (kus)	1300×510×65 mm
Hmotnost (kus)	6,1447 kg
Stavební výška	1300 mm



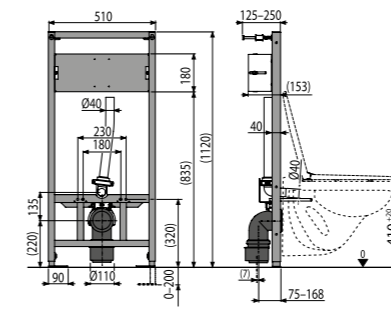
A108F/1500
Montážní rám s nádržkou pro výlevku s odpadem DN90/110 a baterii



Množství (balení)	1 ks
Množství (paleta)	10 ks
Rozměr (kus)	1460×530×155 mm
Hmotnost (kus)	17,3481 kg
Stavební výška	1460 mm



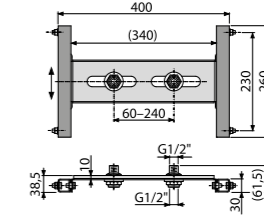
A114S/1120
Montážní rám pro závěsné WC a senzor



Množství (balení)	1 ks
Množství (paleta)	15 ks
Rozměr (kus)	1125×515×75 mm
Hmotnost (kus)	12,9341 kg
Stavební výška	1120 mm



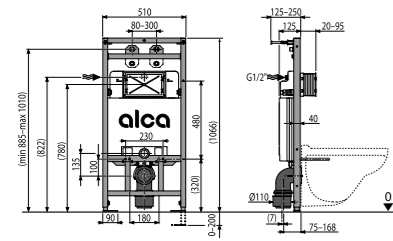
A117B
Montážní rám do sádkartonové konstrukce pro baterii



Množství (balení)	20 ks
Množství (paleta)	160 ks
Rozměr (kus)	370×80×140 mm
Hmotnost (kus)	1,9108 kg
Stavební výška	- mm



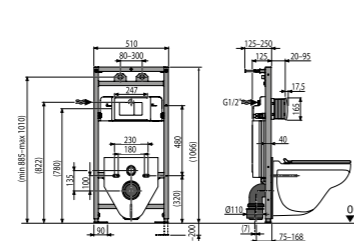
A108F/1100
Montážní rám s nádržkou pro výlevku s odpadem DN90/110 a baterii



Množství (balení)	1 ks
Množství (paleta)	15 ks
Rozměr (kus)	1107×515×139 mm
Hmotnost (kus)	15,8606 kg
Stavební výška	1067 mm



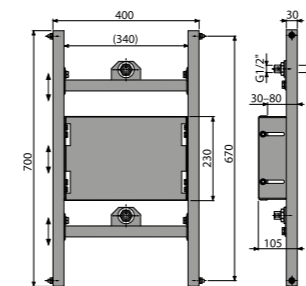
A108F 5:1 SET
Set montážního rámu, výlevky, izolační desky, mřížky a ovládacího tlačítka



Množství (balení)	1 ks
Množství (paleta)	- ks
Rozměr (kus)	1195×530×145, 640×390×440 mm
Hmotnost (kus)	31,6522 kg
Stavební výška	1066 mm



A117PB
Montážní rám do sádkartonové konstrukce pro podomítkovou baterii



Množství (balení)	1 ks
Množství (paleta)	40 ks
Rozměr (kus)	800×133×470 mm
Hmotnost (kus)	6,3274 kg
Stavební výška	- mm

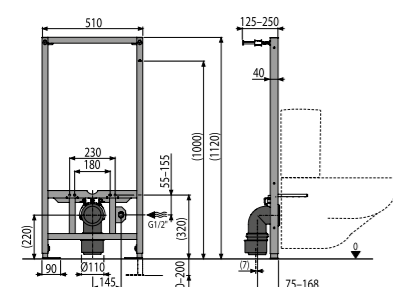


M972
Koleno odpadu DN50/40



Množství (balení)	1 ks
Množství (paleta)	- ks
Rozměr (kus)	190×170×5 mm
Hmotnost (kus)	0,122 kg

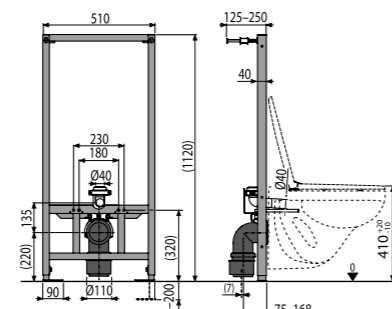
A113/1120
Montážní rám pro závěsné WC kombi



Množství (balení)	1 ks
Množství (paleta)	15 ks
Rozměr (kus)	1158×515×140 mm
Hmotnost (kus)	11,1245 kg
Stavební výška	1120 mm



A114/1120
Montážní rám pro závěsné WC



Množství (balení)	1 ks
Množství (paleta)	15 ks
Rozměr (kus)	1158×515×140 mm
Hmotnost (kus)	11,1019 kg
Stavební výška	1120 mm



Ovládací tlačítka a senzory

Ovládací tlačítka pro WC moduly	44
Basic	46
Basic 2	46
Basic 7	46
Thin	46
Thin 5	46
Thin 6	46
Thin 7	46
Linka	47
Dot.Dot.	47
Flat	47
Ray	47
Moon	47
Turn	47
Fun	47
Air	48
Special	48
Night Light	48
Antivandal	48
Senzorová tlačítka	48
Senzory	49
Oddálená splachování	49
Zdroje pro senzorový program	50



VIDEO



alca

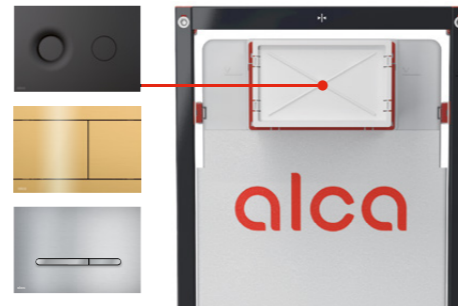
Ovládací tlačítka pro WC moduly

Exkluzivita WC tlačítek spočívá v precizním zpracování, inovativním vývoji a využití nejmodernějších technologií, díky čemuž nabízí širokou škálu barevných provedení, která se snadno sladí s jakýmkoli interiérem. Tlačítka jsou rozdělena do čtyř řad: Basic, Thin, Flat a Special. Základní řada Basic splňuje vysoké nároky každodenního používání, a to díky dlouhé životnosti, stálé barevnosti a snadné údržbě. Modely Thin vynikají plochým profilem, který vystupuje nad obklad jen pět milimetrů. Prémiová řada Flat přináší do koupelen ušlechtilé materiály, jako jsou nerez, mosaz, hliník nebo české sklo. Speciální řada nabízí moderní a hygienická řešení, jako jsou splachovací tlačítka s bezdotykovými senzory, oddáleným ovládáním nebo zvýšenou odolností, která jsou vhodná pro každou koupelnu nebo prostor.

100%

Kompatibilita s WC moduly Alca

Ovládací tlačítka Alca jsou plně kompatibilní se všemi typy WC modulů Alca. Experimentujte ve vaší koupelně s tvary, materiály i barvami.



Vyklápění

Pro pohodlnější doplňování WC tablet je převážná většina tlačítek vybavena systémem vyklápění. Ten umožňuje tlačítko bez použití jakéhokoliv nářadí jednoduše odklopit, vhodit tabletu do dávkovače tablet a tlačítko nasadit zpět.



Anti-fingerprint

Povrch ovládacích tlačítek je opatřen speciální ochrannou vrstvou, na které nezůstávají otisky prstů. Kromě estetické funkce má tato úprava i další výhody. Tlačítka nemusí být tak často ošetřována, čímž se výrazně zvyšuje jejich životnost.

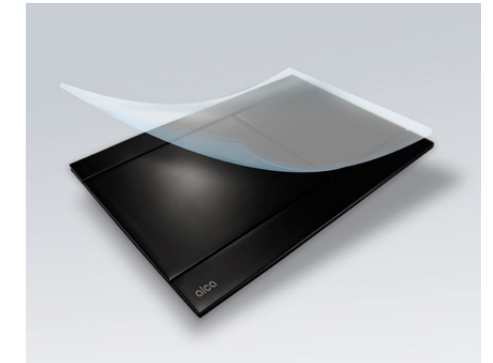


Antibakteriální úprava

Vybraná tlačítka v provedení černá-mat, bílá-mat a Individual mají antibakteriální úpravu. Horní průhledný lak obsahuje nanočástice stříbra, které mají antibakteriální schopnosti a brání rozšiřování nežádoucích mikroorganismů na povrchu tlačítka.

Tlačítka s antibakteriální úpravou

M1876, M1878, M1976, M1978, M278, M576, M578, M676, M678, M776, M778, M778-5, FUN-BLACK, MOON-BLACK, TURN-BLACK, FUN-G-B, FUN-G-P, FUN-GM-B, FUN-GM-P, FUN-N-B, FUN-N-P, FUN-RG-B, FUN-RG-P



Bezdotykové ovládání

Co stoprocentně zaručí nulový přenos bakterií? Bezdotykové ovládání. Jedním elegantním gestem vyřešíte vše a váš organismus si udrží odstup od kontaktu s bakteriemi.



Basic

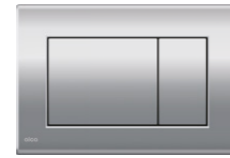
Basic 2



M270 Bílá-lesk



M271 Chrom-lesk



M272 Chrom-mat



M275 Zlatá-lesk

M278 Černá-mat²⁾

Basic 7



M70 Bílá-lesk



M71 Chrom-lesk



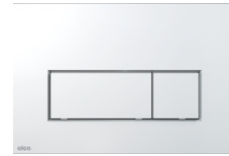
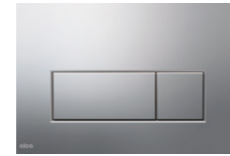
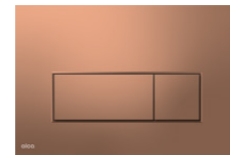
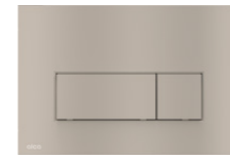
M72 Chrom-mat



M75 Zlatá-lesk

Thin

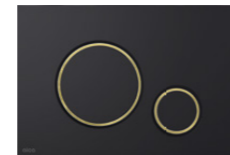
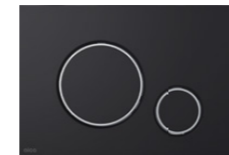
Thin 5

M570 Bílá-lesk¹⁾
M576 Bílá-mat^{1) 2)}M571 Chrom-lesk¹⁾M572 Chrom-mat¹⁾M575 Zlatá-lesk¹⁾M578 Černá-mat^{1) 2)}M57-BR-M BRASS-mat¹⁾M57-G-M GOLD-mat¹⁾M57-RG-M RED GOLD-mat¹⁾M57-N-M NICKEL-mat¹⁾M57-GM-M GUN METAL-mat¹⁾

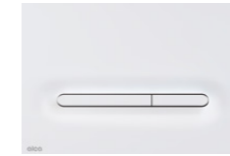
Thin 6

M670 Bílá-lesk¹⁾
M676 Bílá-mat^{1) 2)}M671 Chrom-lesk¹⁾M672 Chrom-mat¹⁾M675 Zlatá-lesk¹⁾M678 Černá-mat^{1) 2)}

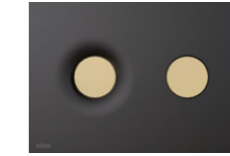
Thin 7

M770 Bílá-lesk/chrom-lesk¹⁾M776 Bílá-mat/chrom-lesk^{1) 2)}M771 Chrom-lesk/chrom-mat¹⁾M772 Chrom-mat/chrom-lesk¹⁾M775 Bílá-lesk/zlatá-lesk¹⁾M778-5 Černá-mat/zlatá-lesk^{1) 2)}M778 Černá-mat/chrom-lesk^{1) 2)}

Linka

M1876 Bílá-mat^{1) 2)}M1876-1 Bílá-mat/chrom-lesk^{1) 2)}M1878 Černá-mat^{1) 2)}M1878-7 Černá-mat/zlatá-mat^{1) 2)}

Dot.Dot.

M1976 Bílá-mat^{1) 2)}M1976-2 Bílá-mat/chrom-mat^{1) 2)}M1978 Černá-mat^{1) 2)}M1978-7 Černá-mat/zlatá-mat^{1) 2)}

Množství (balení)	25 ks
Množství (paleta)	700 ks
Materiál BASIC, THIN	plast

Flat

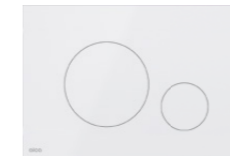
Ray

RAY Alunox-mat¹⁾RAY-GL1200 Sklo-bílá¹⁾RAY-GL1204 Sklo-černá¹⁾

Moon

MOON Alunox-mat¹⁾MOON-WHITE Nerez-bílá lesk¹⁾MOON-BLACK Nerez-černá mat^{1) 2)}MOON-BRASS Mosaz¹⁾

Turn

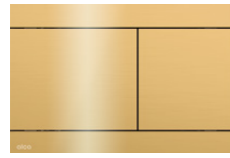
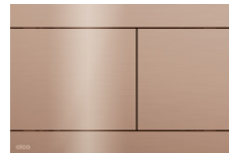
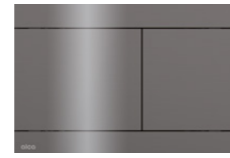
TURN Alunox-mat¹⁾
TURN-INOX Nerez-polomat¹⁾TURN-WHITE Nerez-bílá lesk¹⁾TURN-BLACK Nerez-černá mat^{1) 2)}TURN-BRASS Mosaz¹⁾

Fun

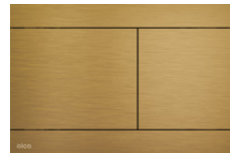
FUN Alunox-mat¹⁾
FUN-INOX Nerez-polomat¹⁾FUN-WHITE Nerez-bílá lesk¹⁾FUN-BLACK Nerez-černá mat^{1) 2)}FUN-BRASS Mosaz¹⁾

¹⁾ vyklápečí tlačítko
²⁾ antibakteriální vrstva

Fun Individual

**FUN-G-P** GOLD-lesk ^{1) 2)}**FUN-RG-P** RED GOLD-lesk ^{1) 2)}**FUN-N-P** NICKEL-lesk ^{1) 2)}**FUN-GM-P** GUN METAL-lesk ^{1) 2)}

Air

**AIR** Alunox-mat ¹⁾**AIR-INOX** Nerez-polomat ¹⁾**AIR LIGHT** Alunox-mat**FUN-G-B** GOLD-kartáčovaný mat ^{1) 2)}**FUN-RG-B** RED GOLD-kartáčovaný mat ^{1) 2)}**FUN-N-B** NICKEL-kartáčovaný mat ^{1) 2)}**FUN-GM-B** GUN METAL-kartáčovaný mat ^{1) 2)}

Množství (balení)	10 ks
Množství (paleta)	280 ks
Materiál ALUNOX	eloxovaný hliník, ušlechtilá ocel
Materiál INOX	ušlechtilá ocel

Materiál BRASS	mosaz
Materiál GLASS	ušlechtilá ocel, sklo
Materiál INDIVIDUAL	nerez s pohledovou povrchovou úpravou PVD
Materiál AIR	eloxovaný hliník

Special

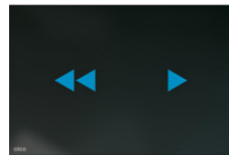
Night Light

**NIGHT LIGHT-1**

Sklo-černá

NIGHT LIGHT-1-SLIM

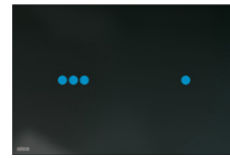
Sklo-černá

**NIGHT LIGHT-2**

Sklo-černá

NIGHT LIGHT-2-SLIM

Sklo-černá

**NIGHT LIGHT-3**

Sklo-černá

NIGHT LIGHT-3-SLIM

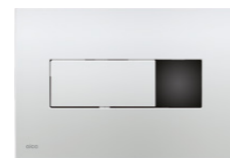
Sklo-černá

Množství (balení)	6 ks
Množství (paleta)	96 ks
Materiál NIGHT LIGHT	sklo

Antivandal

**M279** Kov**M279S** Kov (napájení ze sítě)**M279SB** Kov (napájení z baterie)**M279S-SLIM** Kov (napájení ze sítě)

Senzorová tlačítka

**M370S** Bílá (napájení ze sítě)**M370SB** Bílá (napájení z baterie)**M370S-SLIM** Bílá (napájení ze sítě)**M371S** Chrom-lesk (napájení ze sítě)**M371SB** Chrom-lesk (napájení z baterie)**M371S-SLIM** Chrom-lesk (napájení ze sítě)

Množství (balení)	10 ks
Množství (paleta)	280 ks
Materiál	ušlechtilá ocel

Množství (balení)	10 ks
Množství (paleta)	160 ks
Materiál	plast

¹⁾ vyklápěcí tlačítka²⁾ antibakteriální vrstva

Senzory

ASP3

Automatický splachovač WC, chrom, 12 V (napájení ze sítě)

ASP3-B

Automatický splachovač WC, chrom, 6 V (napájení z baterie)



Množství (balení)	12 ks
Množství (paleta)	192 ks
Materiál	ušlechtilá ocel, pochromovaný plast

ASP4

Automatický splachovač pisoáru, chrom, 12 V (napájení ze sítě)

ASP4-B

Automatický splachovač pisoáru, chrom, 6 V (napájení z baterie)



Množství (balení)	16 ks
Množství (paleta)	256 ks
Materiál	ušlechtilá ocel, pochromovaný plast

Oddálená splachování

MPO10

Oddálené pneumatické splachování ruční, bílé, zabudování: do zdi



Množství (balení)	10 ks
Množství (paleta)	160 ks
Materiál	ABS, polypropylen

ASP3-K

Automatický splachovač WC, kov, 12 V (napájení ze sítě)

ASP3-KB

Automatický splachovač WC, kov, 6 V (napájení z baterie)



Množství (balení)	12 ks
Množství (paleta)	192 ks
Materiál	ušlechtilá ocel

ASP4-K

Automatický splachovač pisoáru, kov, 12 V (napájení ze sítě)

ASP4-KB

Automatický splachovač pisoáru, kov, 6 V (napájení z baterie)



Množství (balení)	16 ks
Množství (paleta)	256 ks
Materiál	ušlechtilá ocel

ASP3-KT

Automatický splachovač WC s manuálním ovládáním, kov, 12 V (napájení ze sítě)

ASP3-KBT

Automatický splachovač WC s manuálním ovládáním, kov, 6 V (napájení z baterie)



Množství (balení)	12 ks
Množství (paleta)	192 ks
Materiál	ušlechtilá ocel

ASP4-KT

Automatický splachovač pisoáru s manuálním ovládáním, kov, 12 V (napájení ze sítě)



Množství (balení)	16 ks
Množství (paleta)	256 ks
Materiál	ušlechtilá ocel

MPO11

Oddálené pneumatické splachování ruční, chrom-lesk, zabudování: do zdi



Množství (balení)	10 ks
Množství (paleta)	160 ks
Materiál	pochromovaný plast

MPO12

Oddálené pneumatické splachování nožní, kov, zabudování: do podlahy



Množství (balení)	10 ks
Množství (paleta)	160 ks
Materiál	nerez, ABS, polypropylen

MPO13

Oddálené pneumatické splachování nožní, kov, zabudování: na zeď



Množství (balení)	10 ks
Množství (paleta)	160 ks
Materiál	nerez, ABS, polypropylen

P120

Krycí deska pro WC moduly, alunox-mat



Množství (balení)	25 ks
Množství (paleta)	700 ks
Materiál	eloxovaný hliník

ATS001

Pisoárový tlakový splachovač



Množství (balení)	20 ks
Množství (paleta)	560 ks
Materiál	pochromovaný kov

AEZ310

Síťový zdroj 230 V AC/12 V DC/12 W, IP42



Množství (balení)	1 ks
Množství (paleta)	- ks

AEZ320

Síťový zdroj 230 V AC/12 V DC/18 W, IP67



Množství (balení)	1 ks
Množství (paleta)	- ks

PŘEHLED ZDROJŮ

Kód	Doporučený zdroj
Podsvícení žlabu APZ5 Spa	
AEZ120	AEZ310, AEZ320
AEZ121	AEZ310, AEZ320
AEZ122	AEZ310, AEZ320
AEZ123	AEZ310, AEZ320
AEZ124	AEZ310, AEZ320
Podsvícení ovládacího tlačítka AIR LIGHT	
AIR LIGHT	AEZ310
AIR LIGHT R	AEZ310
Senzorové splachovače WC a pisoárů	
ASP3	AEZ310
ASP3-B	krabička na 4× AA články je součástí balení
ASP3-K	AEZ310
ASP3-KB	krabička na 4× AA články je součástí balení
ASP3-KBT	krabička na 4× AA články je součástí balení
ASP3-KT	AEZ310
ASP4	AEZ310
ASP4-B	krabička na 4× AA články je součástí balení
ASP4-K	AEZ310
ASP4-KB	krabička na 4× AA články je součástí balení
ASP4-KT	AEZ310
ASP5-KB	krabička na 4× AA články je součástí balení
Senzorová ovládací tlačítka	
M279S	AEZ310
M279SB	krabička na 4× AA články je součástí balení
M370S	AEZ310
M370SB	krabička na 4× AA články je součástí balení
M371S	AEZ310
M371SB	krabička na 4× AA články je součástí balení
M372S	AEZ310
M279S-SLIM	AEZ310
M370S-SLIM	AEZ310
M371S-SLIM	AEZ310
Bezdotyková ovládací tlačítka	
NIGHT LIGHT-1	vlastní zdroj
NIGHT LIGHT-2	vlastní zdroj
NIGHT LIGHT-3	vlastní zdroj
NIGHT LIGHT-1-SLIM	vlastní zdroj
NIGHT LIGHT-2-SLIM	vlastní zdroj
NIGHT LIGHT-3-SLIM	vlastní zdroj
Příslušenství pro WC moduly s odvětráváním	
P128	napájení na 230 V



Ventily a WC plastové nádržky

Napouštěcí ventily	54
Vypouštěcí ventily	57
WC plastové nádržky	58
Splachovací soupravy	59
Ventily a WC plastové nádržky – příslušenství	61

Boční napouštěcí ventily

Řadu napouštěcích ventilů jsme konstruovali především tak, aby byly rychlé, výjimečně odolné proti nečistotám obsaženým ve vodě a perfektně odolávaly velkému rozsahu tlaků v rozmezí 0,05–1,6 MPa (0,5–16 bar) v různých zemích světa.

JEDNODUCHÁ ÚDRŽBA A RYCHLÝ SERVIS
Čištění sítka pomocí **CLICK systému** bez nutnosti demontáže hadičky

ZVÝŠENÁ ODOLNOST PROTI NEČISTOTÁM
Zaručena **kónickým tvarem filtru**

EXTRA RYCHLÉ NAPOUŠTĚNÍ
2x rychlejší napouštění (bez použití tlumiče)

TICHÉ NAPOUŠTĚNÍ
S **tlumičem** průtoku vody

MAXIMÁLNÍ SPOLEHLIVOST
Nová membrána odolává výkyvům tlaku vody **0,05–1,6 MPa (0,5–16 bar)**

BEZ ZPĚTNÝCH RÁZŮ
Díky plynulému uzavírání ventilu

DELŠÍ ŽIVOTNOST
Napouštěcí ventil je z materiálu, který **lépe odolává usazování vodního kamene**

UNIVERZÁLNÍ
Určené pro plastové a keramické WC nádržky a WC moduly

VŽDY STEJNÁ HLADINA VODY
Bez ohledu na tlak vody v potrubí

PŘEHLED BOČNÍCH NAPOUŠTĚCÍCH VENTILŮ

6

Kód	Připojení vody	Materiál závitu	Použití		
A150-1/2"	1/2"	plast	keramické nádržky		
A150-3/8"	3/8"	plast	keramické nádržky		
A150P-1/2"	1/2"	plast		plastové nádržky	
A150P-3/8"	3/8"	plast		plastové nádržky	
A160-1/2"	1/2"	kov	keramické nádržky		
A160-3/8"	3/8"	kov	keramické nádržky		
A160P-3/8"	3/8"	kov		plastové nádržky	WC systémy
A150UNI	1/2", 3/8"	plast	keramické nádržky	plastové nádržky	WC systémy
A160UNI	1/2", 3/8"	kov	keramické nádržky	plastové nádržky	WC systémy

JEDEN VÝROBEK PRO VŠECHNY MOŽNOSTI 7 variant závětů + 2 univerzální balení

A150 1/2" **A160 1/2"**

A150 3/8" **A160 3/8"**

A150P 1/2" **A160P 3/8"**

A150P 3/8"

A150UNI **A160UNI**

2in1

2in1

A150-1/2"
Napouštěcí ventil boční pro keramické nádržky



Množství (balení)	70 ks
Množství (paleta)	1120 ks
Materiál	POM

A150-3/8"
Napouštěcí ventil boční pro keramické nádržky



Množství (balení)	70 ks
Množství (paleta)	1120 ks
Materiál	POM

A150P-1/2"
Napouštěcí ventil boční pro plastové nádržky



Množství (balení)	70 ks
Množství (paleta)	1120 ks
Materiál	POM

A17-1/2"
Napouštěcí ventil spodní



Množství (balení)	50 ks
Množství (paleta)	800 ks
Materiál	ABS

A17-3/8"
Napouštěcí ventil spodní



Množství (balení)	50 ks
Množství (paleta)	800 ks
Materiál	ABS

A18-1/2"
Napouštěcí ventil spodní kovový závit



Množství (balení)	50 ks
Množství (paleta)	800 ks
Materiál	ABS

A150P-3/8"
Napouštěcí ventil boční pro plastové nádržky



Množství (balení)	70 ks
Množství (paleta)	1120 ks
Materiál	POM

A160-1/2"
Napouštěcí ventil boční kovový závit pro keramické nádržky



Množství (balení)	70 ks
Množství (paleta)	1120 ks
Materiál	POM

A160-3/8"
Napouštěcí ventil boční kovový závit pro keramické nádržky



Množství (balení)	70 ks
Množství (paleta)	1120 ks
Materiál	POM

A18-3/8"
Napouštěcí ventil spodní kovový závit



Množství (balení)	50 ks
Množství (paleta)	800 ks
Materiál	ABS

A2000-CHROM
Vypouštěcí ventil se STOP tlačítkem



Množství (balení)	25 ks
Množství (paleta)	400 ks
Materiál	ABS

A05-CHROM
Vypouštěcí ventil se STOP tlačítkem zvýšený



Množství (balení)	25 ks
Množství (paleta)	400 ks
Materiál	ABS

A160P-3/8"
Napouštěcí ventil boční kovový závit pro plastové nádržky a WC moduly



Množství (balení)	70 ks
Množství (paleta)	1120 ks
Materiál	POM

A150UNI
Napouštěcí ventil boční, univerzální



Množství (balení)	70 ks
Množství (paleta)	1120 ks
Materiál	POM

A160UNI
Napouštěcí ventil boční kovový závit, univerzální



Množství (balení)	36 ks
Množství (paleta)	576 ks
Materiál	POM

A08A
Vypouštěcí ventil s dvoutlačítkem



Množství (balení)	16 ks
Množství (paleta)	256 ks
Materiál	ABS

A02
Vypouštěcí ventil pro nízko položenou nádržku



Množství (balení)	25 ks
Množství (paleta)	400 ks
Materiál	ABS

A03
Vypouštěcí ventil pro vysoko položenou nádržku



Množství (balení)	25 ks
Množství (paleta)	400 ks
Materiál	ABS

A03A
Vypouštěcí ventil pro vysoko položenou nádržku



Množství (balení)	35 ks
Množství (paleta)	560 ks
Materiál	ABS

A06
Vypouštěcí ventil pro WC moduly



Množství (balení)	25 ks
Množství (paleta)	400 ks
Materiál	ABS

A06E
Vypouštěcí ventil Ecology pro WC moduly



Množství (balení)	25 ks
Množství (paleta)	400 ks
Materiál	ABS

A06-850
Vypouštěcí ventil pro snížené WC moduly výšky 850 mm



Množství (balení)	25 ks
Množství (paleta)	400 ks
Materiál	ABS

A07
Vypouštěcí ventil pro nádržku A93



Množství (balení)	25 ks
Množství (paleta)	400 ks
Materiál	ABS

A09B
Vypouštěcí ventil pro Slimmodul



Množství (balení)	50 ks
Množství (paleta)	800 ks
Materiál	ABS

A93-1/2"
Alca UNI DUAL univerzální WC nádržka

A93-3/8"
Alca UNI DUAL univerzální WC nádržka



Množství (balení)	1 ks
Množství (paleta)	58 ks

A94-1/2"
Alca UNI univerzální WC nádržka START/STOP

A94-3/8"
Alca UNI univerzální WC nádržka START/STOP



Množství (balení)	1 ks
Množství (paleta)	58 ks

A930-H-1/2"
WC nádržka UNI DUAL univerzální, bílá

A930-H-3/8"
WC nádržka UNI DUAL univerzální, bílá



Množství (balení)	1 ks
Množství (paleta)	58 ks

A930-M-1/2"
WC nádržka DUAL nízko položená, bílá

A930-M-3/8"
WC nádržka DUAL nízko položená, bílá



Množství (balení)	1 ks
Množství (paleta)	58 ks

A940-H-1/2"
WC nádržka UNI START-STOP univerzální, bílá

A940-H-3/8"
WC nádržka UNI START-STOP univerzální, bílá



Množství (balení)	1 ks
Množství (paleta)	58 ks

A940-M-1/2"
WC nádržka START-STOP nízko položená, bílá

A940-M-3/8"
WC nádržka START-STOP nízko položená, bílá



Množství (balení)	1 ks
Množství (paleta)	58 ks

A95
Trubice splachovací dělená DN32 + vložka vrapová



Množství (balení)	1 ks
Množství (paleta)	- ks

A950
Trubice splachovací komplet DN35



Množství (balení)	1 ks
Množství (paleta)	- ks

A951-230
Trubice splachovací – koleno DN44/50



Množství (balení)	1 ks
Množství (paleta)	- ks

A951-390
Trubice splachovací – koleno DN44/50



Množství (balení)	1 ks
Množství (paleta)	- ks

Z0026-ND
Vrapová vložka 60/32



Množství (balení)	1 ks
Množství (paleta)	-
Materiál	pryž

SA2000 1/2" CHROM

Splachovací souprava se STOP tlačítkem
Obsah balení: A150-1/2", A2000, záslepka, šrouby, těsnění



Množství (balení) 20 ks
Množství (paleta) 320 ks

SA2000 3/8" CHROM

Splachovací souprava se STOP tlačítkem
Obsah balení: A150-3/8", A2000, záslepka, šrouby, těsnění



Množství (balení) 20 ks
Množství (paleta) 320 ks

SA2000K 1/2" CHROM

Splachovací souprava se STOP tlačítkem
Obsah balení: A160-1/2", A2000, záslepka, šrouby, těsnění



Množství (balení) 20 ks
Množství (paleta) 320 ks

SA08A 3/8" CHROM

Splachovací souprava s dvoutlačítkem
Obsah balení: A150-3/8", A08A, záslepka, šrouby, těsnění



Množství (balení) 16 ks
Množství (paleta) 256 ks

SA08AK 1/2" CHROM

Splachovací souprava s dvoutlačítkem
Obsah balení: A160-1/2", A08A, záslepka, šrouby, těsnění



Množství (balení) 16 ks
Množství (paleta) 256 ks

SA08AK 3/8" CHROM

Splachovací souprava s dvoutlačítkem
Obsah balení: A160-3/8", A08A, záslepka, šrouby, těsnění



Množství (balení) 16 ks
Množství (paleta) 256 ks

SA2000K 3/8" CHROM

Splachovací souprava se STOP tlačítkem
Obsah balení: A160-3/8", A2000, záslepka, šrouby, těsnění



Množství (balení) 20 ks
Množství (paleta) 320 ks

SA2000S 1/2" CHROM

Splachovací souprava se STOP tlačítkem
Obsah balení: A17-1/2", A2000, šrouby, těsnění



Množství (balení) 20 ks
Množství (paleta) 320 ks

SA2000S 3/8" CHROM

Splachovací souprava se STOP tlačítkem
Obsah balení: A17-3/8", A2000, šrouby, těsnění



Množství (balení) 20 ks
Množství (paleta) 320 ks

SA08AS 1/2" CHROM

Splachovací souprava s dvoutlačítkem
Obsah balení: A17-1/2", A08A, šrouby, těsnění



Množství (balení) 16 ks
Množství (paleta) 256 ks

SA08AS 3/8" CHROM

Splachovací souprava s dvoutlačítkem
Obsah balení: A17-3/8", A08A, šrouby, těsnění



Množství (balení) 16 ks
Množství (paleta) 256 ks

SA08ASK 1/2" CHROM

Splachovací souprava s dvoutlačítkem
Obsah balení: A18-1/2", A08A, šrouby, těsnění



Množství (balení) 16 ks
Množství (paleta) 256 ks

SA2000SK 1/2" CHROM

Splachovací souprava se STOP tlačítkem
Obsah balení: A18-1/2", A2000, šrouby, těsnění



Množství (balení) 20 ks
Množství (paleta) 320 ks

SA2000SK 3/8" CHROM

Splachovací souprava se STOP tlačítkem
Obsah balení: A18-3/8", A2000, šrouby, těsnění



Množství (balení) 20 ks
Množství (paleta) 320 ks

SA08A 1/2" CHROM

Splachovací souprava s dvoutlačítkem
Obsah balení: A150-1/2", A08A, záslepka, šrouby, těsnění



Množství (balení) 16 ks
Množství (paleta) 256 ks

SA08ASK 3/8" CHROM

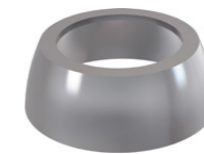
Splachovací souprava s dvoutlačítkem
Obsah balení: A18-3/8", A08A, šrouby, těsnění



Množství (balení) 16 ks
Množství (paleta) 256 ks

V0018-ND

Krytka tlačítka (vypouštěcí ventil A2000)



Množství (balení) 1 ks
Množství (paleta) - ks

P0014-ND

Tlačítko kompletní chrom (A05)



Množství (balení) 1 ks
Množství (paleta) - ks

V0011-ND

Tlačítko kompletní chrom (A2000)



Množství (balení)	1 ks
Množství (paleta)	- ks

V0296-ND

Tlačítko kompletní chrom (A08A)



Množství (balení)	1 ks
Množství (paleta)	- ks

V0015-ND

Těsnění 64×30×2



Množství (balení)	1 ks
Množství (paleta)	- ks

N0020-ND

Záslepka chrom



Množství (balení)	1 ks
Množství (paleta)	- ks

WC sedátka

WC sedátka Antibacterial	72
WC sedátka Basic Antibacterial	72
WC sedátka Duroplast	72
WC sedátka Softclose	73
WC sedátka Slim	74
WC sedátka – příslušenství	75



WC sedátka



Systém SOFTCLOSE – zavírání sedátka se zpomalením

Systém SOFTCLOSE je charakterizován zpomaleným zavíráním sedátka. Pomocí mechanismu v pantu víka i sedátka je zajištěno hladké a tiché dosednutí sedátka na keramiku. Výhodou tohoto systému je zejména ochrana WC mísy před poškozením způsobeným nechtěným pádem sedátka. Rovněž je zajištěna vyšší bezpečnost a komfort pro uživatele při manipulaci se sedátkem. Tento systém je vhodný zejména pro veřejné prostory a pro rodiny s dětmi.



Antibacterial

Většina sedátek Alca má antibakteriální vlastnosti, které jsou zajištěny obsahem sloučenin stříbra v jejich materiálu. Testování prokázalo, že na povrchu sedátka dochází k redukci hustoty bakterií.

Duroplast

WC sedátka z kvalitního duroplastu uspokojí potřeby i nejnáročnějších zákazníků. Duroplast je materiál, který výrazně redukuje nepříjemný pocit při dosednutí na studenou plochu sedátka.



CLICK systém pro snadné čištění

Funkce CLICK systému na pantech sedátek výrazně usnadňuje a urychluje čištění WC mísy a sedátka. Pomocí stisku dvou tlačítek na vnitřní straně pantů dojde k uvolnění sedátka od mísy, které je pak možné jednoduše odejmout a snadno vyčistit. Sedátko lze rychle vrátit na původní místo pouhým nasazením na úchyt pantů.



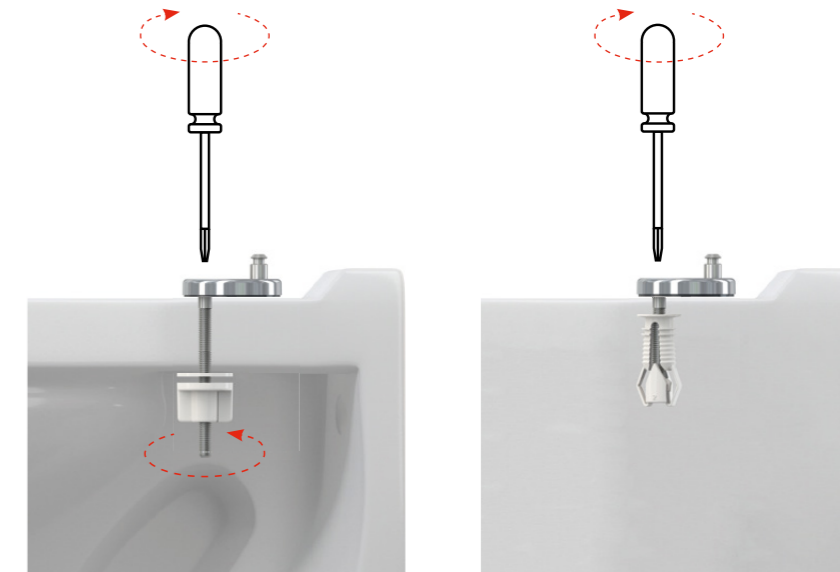
Systém nastavení pantů pro dokonalou kompatibilitu

Systém uchycení sedátek Alca na WC mísy zaručuje svou konstrukcí maximální možný rozsah nastavení pantů. Uchycení spolu s univerzálním tvarem sedátka umožňuje použití na většinu běžně dostupných WC mís. Panty jsou vyrobeny z ušlechtilé oceli a pro maximální splynutí s keramikou jsou nalakovány bílou práškovou barvou, která zajišťuje jejich dlouhou životnost a vysokou odolnost.



Pohodlnější vrchní montáž

Pro duroplastová sedátka s CLICK systémem nabízíme kromě klasických pantů s montáží zespodu i panty s vrchní montáží. Ty jsou určeny zejména k použití na WC mísy s omezeným prostorem pro úplné dotažení pantu ze spodní strany mísy, nebo na tzv. kápotované WC mísy, u nichž je možná pouze montáž shora.



Integrovaná dětská vložka s magnetickým uchycením

Duroplastová sedátka A603 a A606 jsou vybavena plně integrovanou dětskou vložkou. Ta je uchycena na čepech pantů a lze ji jednoduše demontovat. Vložka je standardně přichycena k víku sedátka pomocí magnetu. Vyrobená je z lehkého polypropylenu, aby s ní dítě mohlo bezpečně a snadno manipulovat.



Sedátka s potiskem

Duroplastová sedátka A604 nabízíme s barevným potiskem se třemi motivy – květina, mušle a zen.



A60 – TABULKA KOMPATIBILITY

Výrobce	Typ	Typ
ALCADRAIN	Alca, Rimflow, Grand (C)	
CERSANIT	President (C), Terra, Moduo	Solari (C)
DEK		Wecco (C)
IDEAL STANDARD	Eurovit (Ecco) (C), Eurovit (Ecco), Simplicity, Simplicity (C), Vidima SevaMix (C), Ulysse 2 (C)	
JIKA	Mio, Lyra (C), Lyra Plus (C), Dino, Easy / Olymp, Olymp (C), Zeta (C), Zeta Plus (C), Roman (C), Lukas, Norma (C), Euroline (C), Deep New Handicap	
KOLO	Style, Nova top, Napoli (C), Rekord (C), Rekord	Primo, Piano (C)
SANITEC / KERAMAG		Renova Nr. 1
VITRA	Concept 100 (Ptáček), SeaBay (C), Pera	
VILLEROY & BOCH	Omnia, Omnia Pro, Omnia Compact	

A3553 – TABULKA KOMPATIBILITY

Výrobce	Typ	Typ
ALCADRAIN		Alca
CERSANIT	Kompakt 393, Kompakt Kaskada	Delfi
IDEAL STANDARD	Vidima SevaMix (C), Ulysse 2 (C)	Simplicity, Simplicity (C), Eurovit (C), Eurovit
JIKA	Dino Rimless	Lyra Plus, Tigo, Tigo (C), Zeta
KOLO		Piano (C), Piano
PTÁČEK		Easy, Concept
RICHTER + FRENZEL	Optiline Europa	
WINKIEL		Lecico (C)

A6550 – TABULKA KOMPATIBILITY

Výrobce	Typ	Typ
ALCADRAIN		Alca, Grand (C)
CERSANIT	Kompakt 393, Kompakt Kaskada	Delfi, Iryda (C), Korál (C), WC Kompakt President (C)
GUSTAVSBERG		Saval
IDEAL STANDARD	Vidima SevaMix (C), Ulysse 2 (C)	Simplicity, Simplicity (C), Eurovit (C), Eurovit
JIKA	Dino Rimless	Lyra Plus, Tigo, Tigo (C), Zeta, Dino, Mio, Lukas, Rigo, Norma, Pluto, Neo (C), Roman
KOLO		Piano (C), Piano, Primo, Idol Simple, Nova Rimfree
LECICO		Lecico (C)
PTÁČEK		Easy, Concept
RICHTER + FRENZEL	Optiline Europa	
TRIKER		EP 63 (C)

A6551 – TABULKA KOMPATIBILITY

Výrobce	Typ	Typ
ALCADRAIN	Grand (C)	
JIKA	Lyra Plus (C), Lyra (C), Euroline (C)	
MITO	Kompakt 373	
PTÁČEK	Easy (C), Concept (C)	

A601 – TABULKA KOMPATIBILITY

Výrobce	Typ	Typ
ALCADRAIN	Alca, Rimflow	
CERSANIT	Terra, President (C), Moduo	Delfi
DEK	Wecco (C)	
FAYANS	Neo	
GUSTAVSBERG	Saval	Nautic
IDEAL STANDARD	Eurovit, Simplicity (C), Simplicity	Eurovit (C), Ulysse 2 (C), Vidima SevaMix
JIKA	Easy / Olymp, Zeta Plus (C), Roman (C)	Tigo, Olymp, Deep New Handicap
KERAMAG		Renova
KERAMIN	Omega (C)	
KOLO	Rekord (C)	Primo, Rekord / Krainer
SANINDUSA	Cetus	

✓✓ = sedátko s mísou plně kompatibilní

✓ = sedátko na mísu použitelné, ale s výhradami

(C) = combi WC

(T) = montáž shora

orientační přehled

A602, A603 – TABULKA KOMPATIBILITY

Výrobce	Typ	Typ
ALCADRAIN	Alca, Rimflow	
ALFÖLDI	Saval, Bázis, Solinár	
CERSANIT	Terra, Lotos, Classic, Ellada, Eko-2000, Korál, Atlantic, Solari, Family, Meteor, Trento, Relax, Moduo	Iryda, Olimpia, Prezident, Roma, Merida, Delfi
DEK	Wecco (C)	
DOLOMITE	Garda	
FAYANS	Neo	
GALASSIA		Eden (T)
GUSTAVSBERG	Saval, Nautic	
IDEAL STANDARD	Eurovit, Simplicity (C), Simplicity, Storm, Seva M, Seva Mega	Eurovit (C), SevaMix
JIKA	Easy / Olymp, Dino, Roma, Lyra, Norma	Easy / Zeta (C), Tigo, Deep New Handicap
KERAMAG		Renova Nr.1
KERAMIN	Omega (C)	
KERASAN	Godia	
KOLO	Rekord, Idol, Impuls, Primo	Nova Top, Rekord / Krainer
MONDIAL	4031	
MULTI	Eur	
ROCA	Zoom	
ROSA	Elegans, Komfort, Evro, Premier, Ressa	
SAMARSKJI STROJFARFOR	Sanata	
SANINDUSA	Cetus	
SANTEK	Boreal, Briz	
SANTERI		Vita, Sonata
VILLEROY BOCH		O.novo
VITRA	Saval	

A604, A606 – TABULKA KOMPATIBILITY

Výrobce	Typ	Typ
ALCADRAIN	Alca, Rimflow	
ALFÖLDI	Saval, Bázis, Solinár	
CERSANIT	Terra, Lotos, Classic, Ellada, Eko-2000, Korál, Atlantic, Solari, Family, Meteor, Trento, Relax, Moduo	Iryda, Olimpia, Prezident, Roma, Merida, Delfi
DEK	Wecco (C)	
DOLOMITE	Garda	
FAYANS	Neo	
GALASSIA		Eden (T)
GUSTAVSBERG	Saval, Nautic	
IDEAL STANDARD	Eurovit, Simplicity (C), Simplicity, Storm, Seva M, Seva Mega	Eurovit (C), SevaMix
JIKA	Easy / Olymp, Dino, Roma, Lyra, Norma	Easy / Zeta (C), Tigo, Deep New Handicap
KERAMAG		Renova Nr.1
KERAMIN	Omega (C)	
KERASAN	Godia	
KOLO	Rekord, Idol, Impuls, Primo	Nova Top, Rekord / Krainer
MONDIAL	4031	
MULTI	Eur	
ROCA	Zoom	
ROSA	Elegans, Komfort, Evro, Premier, Ressa	
SAMARSKJI STROJFARFOR	Sanata	
SANINDUSA	Cetus	
SANTEK	Boreal, Briz	
SANTERI		Vita, Sonata
VILLEROY BOCH		O.novo
VITRA	Saval	Normus

✓✓ = sedátko s mísou plně kompatibilní

✓ = sedátko na mísu použitelné, ale s výhradami

(C) = combi WC

(T) = montáž shora

orientační přehled

A66 – TABULKA KOMPATIBILITY

Výrobce	Typ	Typ
ALCADRAIN	Rimflow	
CERSANIT	President, Merida, Terra, Larga Oval (C)(T),	City Oval (T)
DOLOMITE	Clodia	
GALASSIA	Dream (T)	
GLACERA	Montanaro, Base	
HORNBACH		Dalea, Luna
IDEAL STANDARD	Eurovit (Ecco)	Vidima SevaMix (C)
JIKA	Mio, Dino, Easy / Olymp, Cubito, Zeta, Tigo	Zeta Plus (C), Dino Rimless
KERAMAG		Renova
KERASAN	Flo	
LAUFEN	Pro, Form	Lua (T)
RICHTER + FRENZEL	Optiset Optiline	
ROCA		Ona (T)
SAT		Infinitio (T)
VILLEROY & BOCH	Omnia, Omnia Architectura	
VITRA	S50-52 cm, Sento (T)	Integra (C)(T)

A67 – TABULKA KOMPATIBILITY

Výrobce	Typ	Typ
ALCADRAIN		Rimflow
CERSANIT	President, Merida, Terra	
DOLOMITE	Clodia	
GALASSIA	Dream (T)	
GLACERA	Montanaro, Base	
HORNBACH		Dalea, Luna
IDEAL STANDARD	Eurovit (Ecco)	Vidima SevaMix (C)
JIKA	Mio, Dino, Easy / Olymp, Cubito, Zeta, Lyra Plus, Tigo	Zeta Plus (C), Dino Rimless
KERAMAG		Renova
KERASAN	Flo	
LAUFEN	Pro, Form	Lua (T)
RAVAK	Chrome RimOff	
RICHTER + FRENZEL	Optiset Optiline	
VILLEROY & BOCH	Omnia, Omnia Architectura	
VITRA	S50-52 cm	

A67SLIM – TABULKA KOMPATIBILITY

Výrobce	Typ	Typ
ALCADRAIN	Rimflow	
CERSANIT	President, Merida, Terra, Iryda (C), Larga Oval (C)(T)	Olimpia, Olimpia (C), Iryda
DOLOMITE	Clodia	
GLACERA	Montanaro, Base	
HORNBACH		Dalea, Luna
IDEAL STANDARD		Vidima SevaMix (C)
JIKA	Mio, Dino, Easy / Olymp, Cubito, Zeta, Dino Rimless, Lyra Plus, Tigo, Deep New Handicap	
JUNGBORN	Elena (C), Dalea, Melissa	
KERAMAG	Renova Nr. 1, Renova	
KERASAN	Flo	
LAUFEN		Lua (T)
KOLO	Style, Impuls	Quatro
RAVAK	Uni Chrome RimOff, Uni Chrome Rim	
VILLEROY & BOCH	Subway, Omnia Architectura	
VITRA	S50-52 cm	

✓✓ = sedátko s mísou plně kompatibilní
✓ = sedátko na mísu použitelné, ale s výhradami
(C) = combi WC
(T) = montáž shora

A64SLIM – TABULKA KOMPATIBILITY

Výrobce	Typ	Typ
ALCADRAIN	Alca	Rimflow
ALFÖLDI	Saval	Bázis
CERSANIT	President (C), Terra, Family, Solari, Classic, Iryda (C), Moduo	Olimpia, Olimpia (C), Iryda
DOLOMITE	Garda	
FAYANS	Neo	
GUSTAVSBERG	Saval, Nautic	
IDEAL STANDARD	Eurovit (Ecco)(C), Simplicity (C), Vidima Storm	Vidima SevaMix (C), Ulysse 2 (C), Vidima SevaM (C), Simplicity
JIKA	Lyra, Dino, Easy / Olymp, Zeta, Roman	Norma
KERAMAG		Renova Nr. 1
KERASAN	Godia	
KOLO	Nova Top, Delta, Impuls, Rekord, Idol (C)	Rekord (C), Piano (C), Primo
SANINDUSA	Cetus	
SANTEK	Boreal, Briz	
SANTERI		Vita, Sonata
VILLEROY & BOCH	Omnia, Omnia Pro, Omnia Compact	
VITRA	Pera, SeaBay (C)	Normus

A674S – TABULKA KOMPATIBILITY

Výrobce	Typ	Typ
ALCADRAIN		Rimflow
CERSANIT	Iryda, Iryda (C), Larga Oval (C)(T), Crea Oval (T), Mille	Delfi, Olimpia, Olimpia (C), Parva, Parva (C), City Oval (T)
FORM	Novalis	Corto
GUSTAVSBERG		Nautic
HORNBACH		Melissa, Luna
IDEAL STANDARD		Simplicity
JIKA	Dino Rimless, Easy, Lyra Plus, Mio, Mio (C), Tigo, Tigo (C)	
LAUFEN	Laufen Pro	
PTÁČEK		Concept 100
RAVAK	Uni Chrome RimOff, Uni Chrome Rim	
RICHTER + FRENZEL		Optiline Europa
ROCA		Ona (T)
SANITEC - KERAMAG - KOLO	Icon, Primo	Renova Nr. 1
SAT		Infinitio (T)
VILLEROY & BOCH	Verity, Subway 2.0 (compact), O.novo	
VITRA	Concept 500, Sento (T)	Integra (C)(T)

A678S – TABULKA KOMPATIBILITY

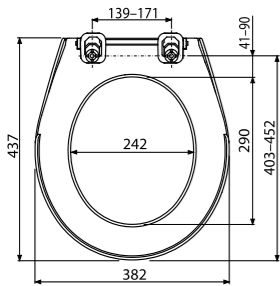
Výrobce	Typ	Typ
ALCADRAIN	WC Alca MEDIC	

✓✓ = sedátko s mísou plně kompatibilní
✓ = sedátko na mísu použitelné, ale s výhradami
(C) = combi WC
(T) = montáž shora

PANTY – TABULKA KOMPATIBILITY

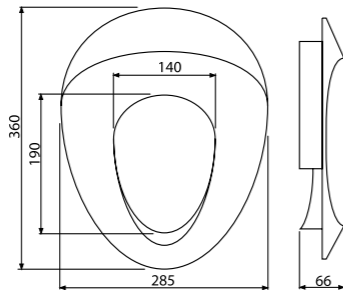
Panty	Typ
P0009-ND	A60
P096	A601, A601 BAHAMA, A601 PERGAMON, A601 PISTACHIO
P105	A602, A603, A604, A604 FLOWER, A604 SHELL, A604 ZEN, A604 BAHAMA, A604 PERGAMON, A604 PISTACHIO, A606, A674S
P105B	A602, A603, A604, A604 FLOWER, A604 SHELL, A604 ZEN, A604 BAHAMA, A604 PERGAMON, A604 PISTACHIO, A606, A674S
P106	A602, A603, A604, A604 FLOWER, A604 SHELL, A604 ZEN, A604 BAHAMA, A604 PERGAMON, A604 PISTACHIO, A606, A674S
P106B	A602, A603, A604, A604 FLOWER, A604 SHELL, A604 ZEN, A604 BAHAMA, A604 PERGAMON, A604 PISTACHIO, A606, A674S
P113	A602, A603, A604, A604 FLOWER, A604 SHELL, A604 ZEN, A604 BAHAMA, A604 PERGAMON, A604 PISTACHIO, A606, A674S, A67SLIM
Z0137B-ND	A64, A65, A66, A67
Z0952-ND	A64SLIM, A67SLIM
P157	A678S
P170	A6550, A6551
P179	A64, A66, A67

A60 Antibacterial
WC sedátko Antibacterial



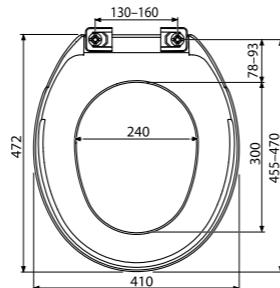
Množství (balení)	13 ks
Množství (paleta)	208 ks
Panty	P0009-ND
Materiál	polypropylen s antibakteriálními vlastnostmi

A68
WC sedátko – dětská vložka



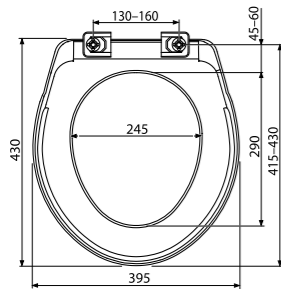
Množství (balení)	6 ks
Množství (paleta)	216 ks
Panty	-
Materiál	polypropylen

A6550
WC sedátko Basic Antibacterial



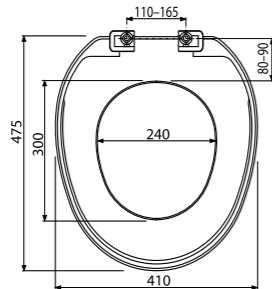
Množství (balení)	15 ks
Množství (paleta)	270 ks
Panty	P170
Materiál	polypropylen s antibakteriálními vlastnostmi

A6551
WC sedátko Basic Antibacterial



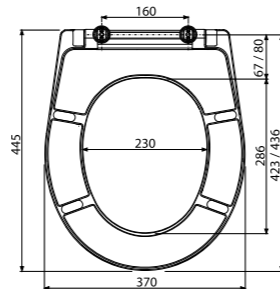
Množství (balení)	15 ks
Množství (paleta)	270 ks
Panty	P170
Materiál	polypropylen s antibakteriálními vlastnostmi

A3553
WC sedátko



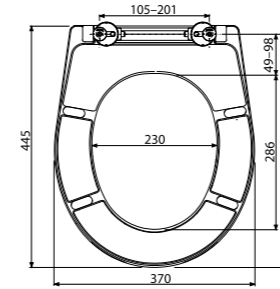
Množství (balení)	21 ks
Množství (paleta)	336 ks
Panty	-
Materiál	polypropylen

A601
WC sedátko Duroplast



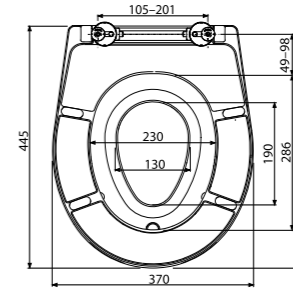
Množství (balení)	5 ks
Množství (paleta)	120 ks
Panty	P096
Materiál	Duroplast s antibakteriálními vlastnostmi

A602
WC sedátko univerzální, Duroplast



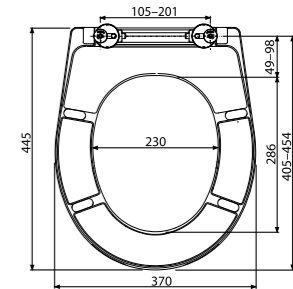
Množství (balení)	5 ks
Množství (paleta)	120 ks
Panty	P106B
Materiál	Duroplast s antibakteriálními vlastnostmi

A603
WC sedátko univerzální s integrovanou vložkou, Duroplast



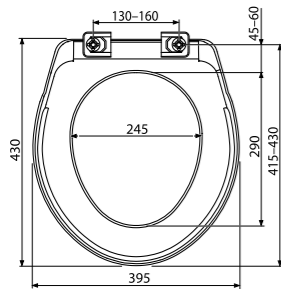
Množství (balení)	5 ks
Množství (paleta)	120 ks
Panty	P106B
Materiál	Duroplast s antibakteriálními vlastnostmi
Materiál vložky	polypropylen s antibakteriálními vlastnostmi

A604
WC sedátko univerzální SOFTCLOSE, Duroplast



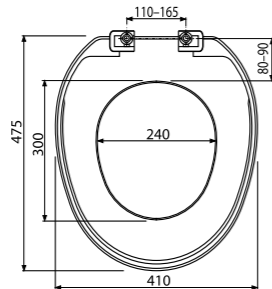
Množství (balení)	5 ks
Množství (paleta)	120 ks
Panty	P106B
Materiál	Duroplast s antibakteriálními vlastnostmi

A6551
WC sedátko Basic Antibacterial



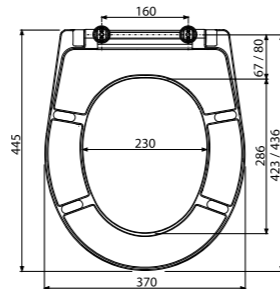
Množství (balení)	15 ks
Množství (paleta)	270 ks
Panty	P170
Materiál	polypropylen s antibakteriálními vlastnostmi

A3553
WC sedátko



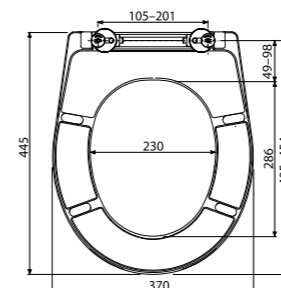
Množství (balení)	21 ks
Množství (paleta)	336 ks
Panty	-
Materiál	polypropylen

A601
WC sedátko Duroplast



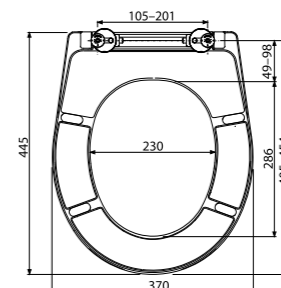
Množství (balení)	5 ks
Množství (paleta)	120 ks
Panty	P096
Materiál	Duroplast s antibakteriálními vlastnostmi

A604 FLOWER
WC sedátko univerzální SOFTCLOSE, Duroplast



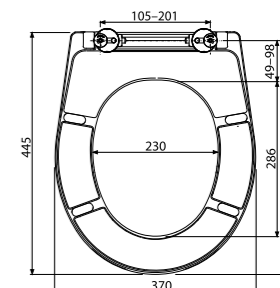
Množství (balení)	5 ks
Množství (paleta)	120 ks
Panty	P106B
Materiál	Duroplast s antibakteriálními vlastnostmi

A604 SHELL
WC sedátko univerzální SOFTCLOSE, Duroplast



Množství (balení)	5 ks
Množství (paleta)	120 ks
Panty	P106B
Materiál	Duroplast s antibakteriálními vlastnostmi

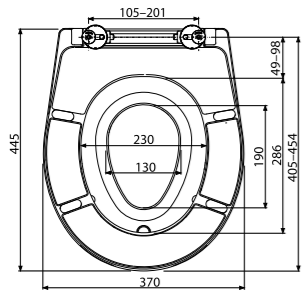
A604 ZEN
WC sedátko univerzální SOFTCLOSE, Duroplast



Množství (balení)	5 ks
Množství (paleta)	120 ks
Panty	P106B
Materiál	Duroplast s antibakteriálními vlastnostmi

A606

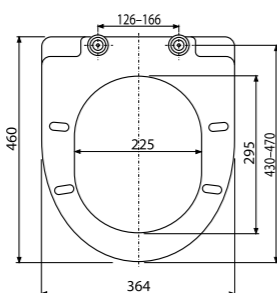
WC sedátko univerzální SOFTCLOSE s integrovanou vložkou, Duroplast



Množství (balení)	5 ks
Množství (paleta)	120 ks
Panty	P106B
Materiál	Duroplast s antibakteriálními vlastnostmi

A66

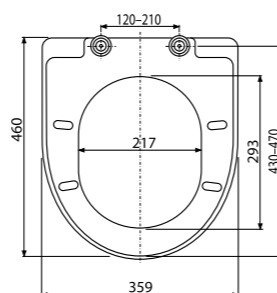
WC sedátko SOFTCLOSE, Duroplast



Množství (balení)	5 ks
Množství (paleta)	80 ks
Panty	Z0137B-ND
Materiál	Duroplast s antibakteriálními vlastnostmi

A67

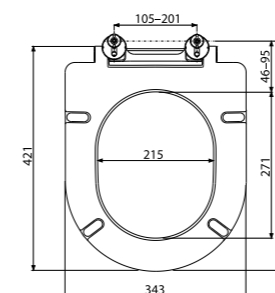
WC sedátko SOFTCLOSE, Duroplast



Množství (balení)	5 ks
Množství (paleta)	80 ks
Panty	Z0137B-ND
Materiál	Duroplast s antibakteriálními vlastnostmi

A678S

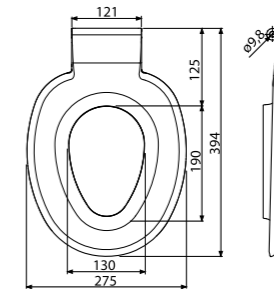
WC sedátko Duroplast



Množství (balení)	5 ks
Množství (paleta)	120 ks
Panty	P157
Materiál	Duroplast s antibakteriálními vlastnostmi

P102

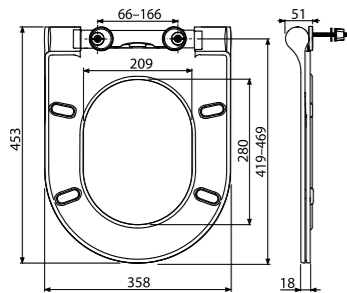
WC sedátko – integrovaná vložka



Množství (balení)	20 ks
Množství (paleta)	320 ks
Panty	-
Materiál	polypropylen s antibakteriálními vlastnostmi

A67SLIM

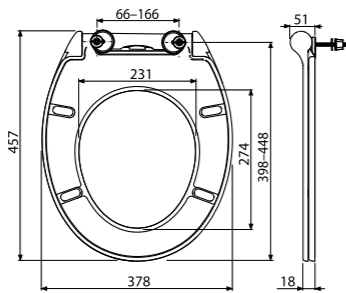
WC sedátko SLIM SOFTCLOSE, Duroplast



Množství (balení)	5 ks
Množství (paleta)	80 ks
Panty	Z0952-ND
Materiál	Duroplast s antibakteriálními vlastnostmi

A64SLIM

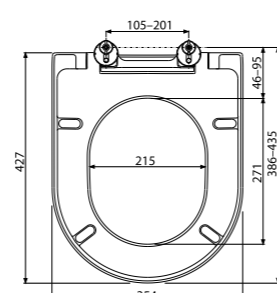
WC sedátko SLIM SOFTCLOSE, Duroplast



Množství (balení)	5 ks
Množství (paleta)	80 ks
Panty	Z0952-ND
Materiál	Duroplast s antibakteriálními vlastnostmi

A674S

WC sedátko SOFTCLOSE, Duroplast



Množství (balení)	5 ks
Množství (paleta)	120 ks
Panty	P106B
Materiál	Duroplast s antibakteriálními vlastnostmi

P0009-ND
Panty pro A60



Množství (balení) 1 ks
Množství (paleta) -

P096
Panty pro A601



Množství (balení) 1 ks
Množství (paleta) -

P106
Panty se spodní montáží, krytka nerez



Množství (balení) 1 ks
Množství (paleta) -

P113
Hmoždinka pro vrchní montáž sedátka



Množství (balení) 1 ks
Množství (paleta) -

P157
Panty pro A678S



Množství (balení) 1 ks
Množství (paleta) -

P170
Panty pro A6550, A6551



Množství (balení) 1 ks
Množství (paleta) -

P106B
Panty se spodní montáží, krytka plast



Množství (balení) 1 ks
Množství (paleta) -

P105
Panty s vrchní montáží, krytka nerez



Množství (balení) 1 ks
Množství (paleta) -

P105B
Panty s vrchní montáží, krytka plast



Množství (balení) 1 ks
Množství (paleta) -

Z1272-ND
Panty pro A64SLIM, A67SLIM s vrchní montáží

new



Množství (balení) 50 ks
Množství (paleta) -

Z0137B-ND
Panty pro A66, A67 (do roku 2014)



Množství (balení) 1 ks
Množství (paleta) -

P179
Panty pro A64, A66, A67, čep 6 mm (od roku 2015)

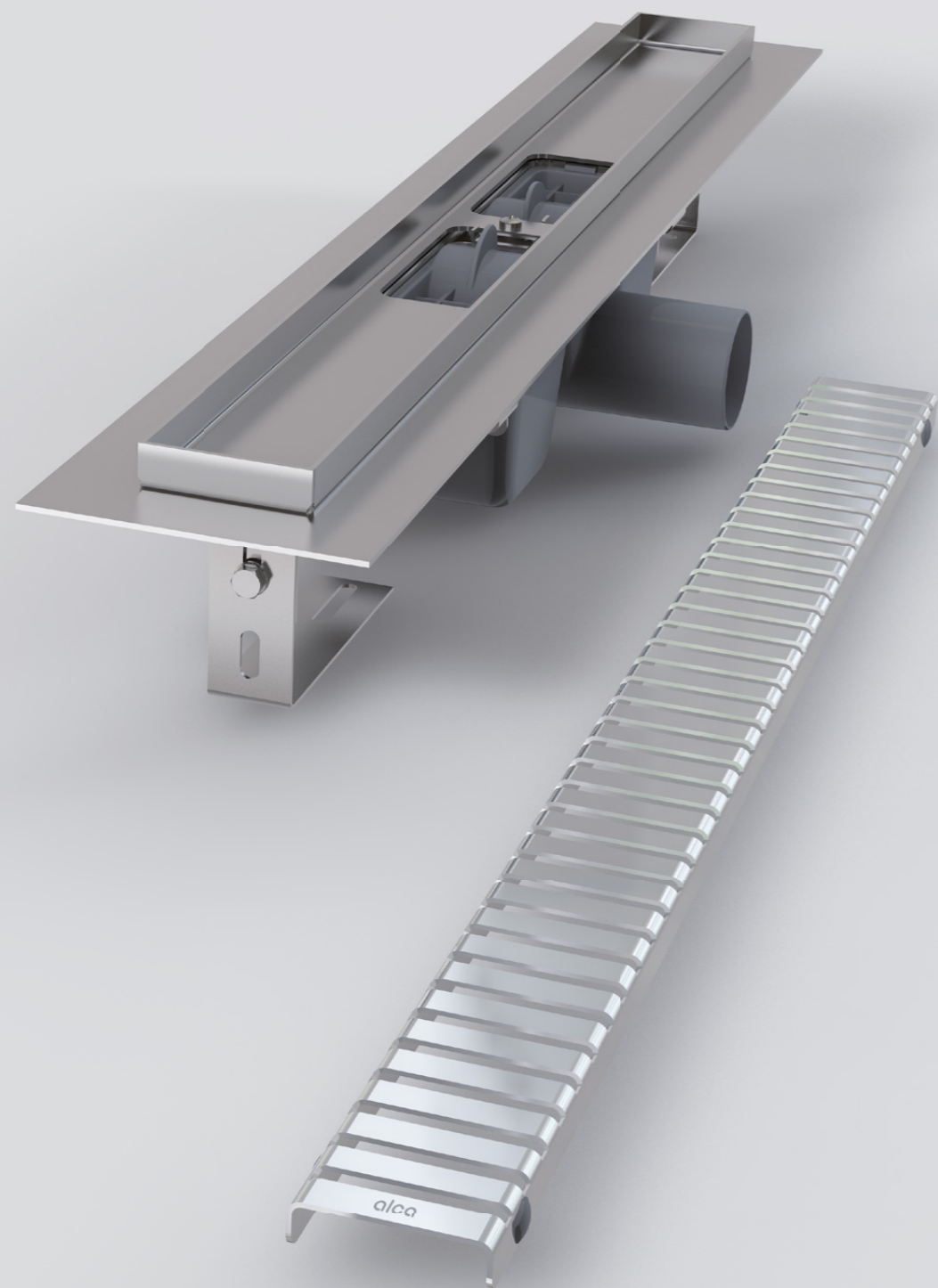


Množství (balení) 1 ks
Množství (paleta) -

Z0952-ND
Panty pro A64SLIM, A67SLIM



Množství (balení) 1 ks
Množství (paleta) -



Podlahové žlaby

Liniové podlahové žlaby	80
Odtokové systémy	92
Rohové podlahové žlaby	93
Liniové podlahové žlaby Antivandal	94
Podlahové žlaby – příslušenství	95
Liniové podlahové žlaby plastové	96
Nerezové lišty pro spádovanou podlahu	103



VIDEO

APZ1, APZ101 Low

Podlahový žlab s okrajem pro perforovaný rošt (300, 550, 650, 750, 850, 950, 1050, 1150, 1450 mm)



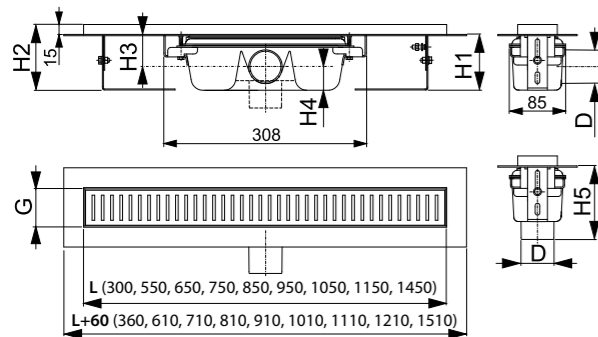
25

APZ1001, APZ1101 Low

Podlahový žlab s okrajem pro perforovaný rošt, svislý odtok (300, 550, 650, 750, 850, 950, 1050, 1150, 1450 mm)

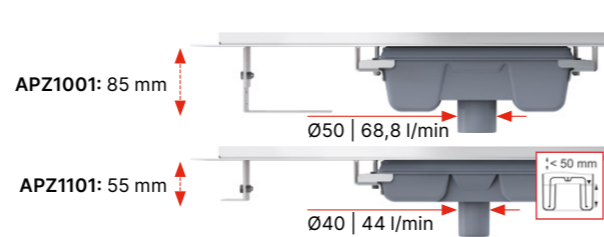
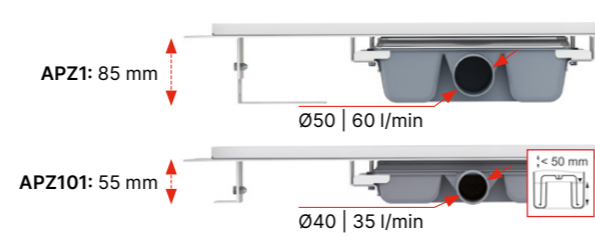


25



	APZ1/1001	APZ101/1101
Minimální tloušťka betonu (H1)	85 mm	55 mm
Celková stavební výška (H2)	100-158 mm	70-96 mm
Výška od osy odpadu po límeč (H3)	48/- mm	33,5/- mm
Výška od osy odpadu po dno sifonu (H4)	36/- mm	21,5/- mm
Stavební výška po odpad (H5)	-/111 mm	-/100 mm
Šířka koryta žlabu (G)	60 mm	60 mm
Průtok žlabu (ČSN EN 1253-1)	60/68,8 l/min	35/44 l/min
Odpadní potrubí (D)	Ø50	Ø40
Třída zatížení (ČSN EN 1253-1)	K3 = max. 300 kg	
Materiál – tělo žlabu	nerezová ocel DIN 1.4301	
Materiál – zápachová uzávěra	polypropylen	
Délka žlabu (L)	300, 550, 650, 750, 850, 950, 1050, 1150, 1450 mm	

Množství (balení) APZ1-850	12 ks
Rozměr (kus) APZ1-850	920×135×170 mm
Hmotnost (kus) APZ1-850	3,5651 kg



LINE

Nerez-mat



PURE

Nerez-mat



CUBE

Nerez-mat



HOPE

Nerez-mat



BUBLE

Nerez-mat



DREAM

Nerez-mat



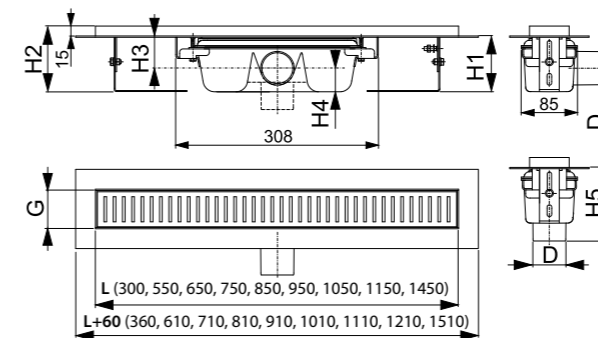
Množství (balení) LINE-850	1 ks
Rozměr (kus) LINE-850	890×20×55 mm
Hmotnost (kus) LINE-850	0,6447 kg

APZ1BLACK, APZ101BLACK Low

Podlahový žlab s okrajem pro perforovaný rošt, černá-mat (300, 550, 650, 750, 850, 950, 1050, 1150, 1450 mm)



25



Množství (balení) APZ1BLACK-850	12 ks
Rozměr (kus) APZ1BLACK-850	920×135×170 mm
Hmotnost (kus) APZ1BLACK-850	3,5865 kg

PURE BLACK

Černá-mat



Množství (balení) PURE-850 BLACK	1 ks
Rozměr (kus) PURE-850 BLACK	890×20×55 mm
Hmotnost (kus) PURE-850 BLACK	0,7427 kg

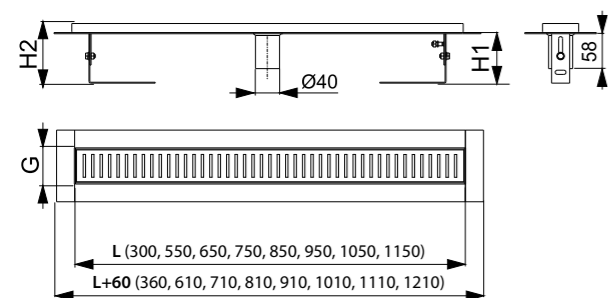
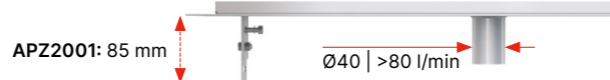
Rošt není součástí balení

APZ2001

Podlahový žlab s okrajem pro perforovaný rošt, bez zápachové uzávěry (300, 550, 650, 750, 850, 950, 1050, 1150 mm)



25



APZ2001

Minimální tloušťka betonu (H1)	85 mm
Celková stavební výška (H2)	100–158 mm
Šířka koryta žlabu (G)	60 mm
Průtok žlabu (ČSN EN 1253-1)	>80 l/min
Odpadní potrubí	Ø40
Třída zatížení (ČSN EN 1253-1)	K3 = max. 300 kg
Materiál – tělo žlabu	nerezová ocel DIN 1.4301
Délka žlabu (L)	300, 550, 650, 750, 850, 950, 1050, 1150 mm

Množství (balení) APZ2001-850	12 ks
Rozměr (kus) APZ2001-850	920×135×170 mm
Hmotnost (kus) APZ2001-850	3,2992 kg

LINE

Nerez-mat



PURE

Nerez-mat



CUBE

Nerez-mat



HOPE

Nerez-mat



BUBLE

Nerez-mat



DREAM

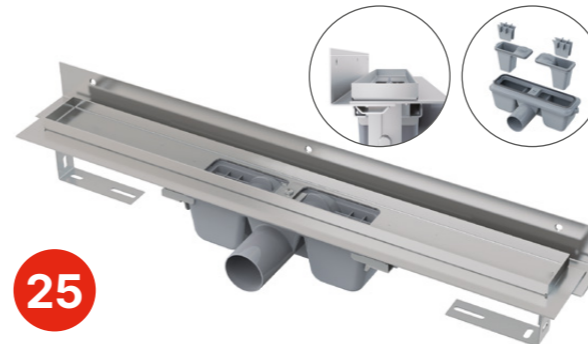
Nerez-mat



Množství (balení) LINE-850	1 ks
Rozměr (kus) LINE-850	890×20×55 mm
Hmotnost (kus) LINE-850	0,6447 kg

APZ4 Flexible, APZ104 Flexible Low

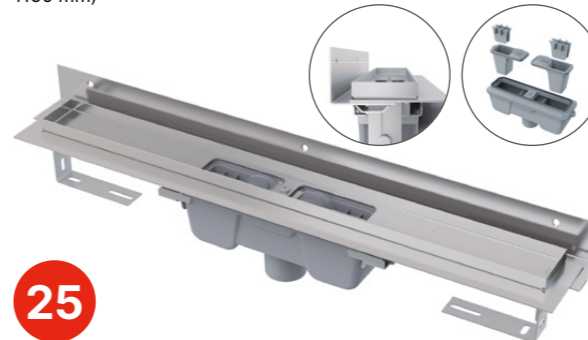
Podlahový žlab s okrajem pro perforovaný rošt a s nastavitelným límcem ke stěně (550, 650, 750, 850, 950, 1050, 1150 mm)



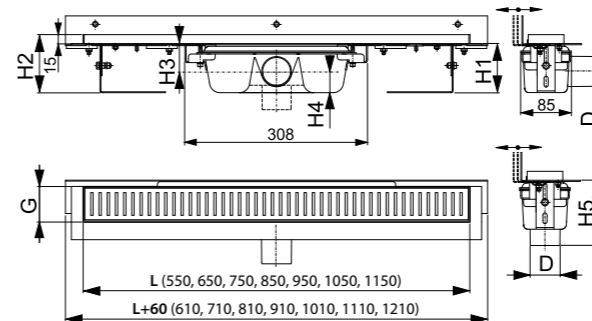
25

APZ1004 Flexible, APZ1104 Flexible Low

Podlahový žlab s okrajem pro perforovaný rošt a s nastavitelným límcem ke stěně, svislý odtok (550, 650, 750, 850, 950, 1050, 1150 mm)



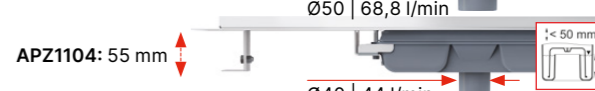
25



APZ4/1004 APZ104/1104

Minimální tloušťka betonu (H1)	85 mm	55 mm
Celková stavební výška (H2)	100–158 mm	70–96 mm
Výška od osy odpadu po límec (H3)	48/- mm	33,5/- mm
Výška od osy odpadu po dno sifonu (H4)	36/- mm	21,5/- mm
Stavební výška po odpadu (H5)	-/111 mm	-/100 mm
Šířka koryta žlabu (G)	60 mm	60 mm
Průtok žlabu (ČSN EN 1253-1)	60/68,8 l/min	35/44 l/min
Odpadní potrubí (D)	Ø50	Ø40
Třída zatížení (ČSN EN 1253-1)	K3 = max. 300 kg	
Posun límce	10–15 mm	10–15 mm
Materiál – tělo žlabu	nerezová ocel DIN 1.4301	
Materiál – zápachová uzávěra	polypropylen	
Délka žlabu (L)	550, 650, 750, 850, 950, 1050, 1150 mm	

Množství (balení) APZ4-850	8 ks
Rozměr (kus) APZ4-850	920×160×205 mm
Hmotnost (kus) APZ4-850	4,4789 kg



LINE

Nerez-mat



PURE

Nerez-mat



CUBE

Nerez-mat



HOPE

Nerez-mat



BUBLE

Nerez-mat



DREAM

Nerez-mat



Množství (balení) LINE-850	1 ks
Rozměr (kus) LINE-850	890×20×55 mm
Hmotnost (kus) LINE-850	0,6447 kg

APZ6 Professional, APZ106 Professional Low

Podlahový žlab s okrajem pro plný rošt

(300, 550, 650, 750, 850, 950, 1050, 1150 mm)



25

APZ1006 Professional, APZ1106 Professional Low

Podlahový žlab s okrajem pro plný rošt, svislý odtok

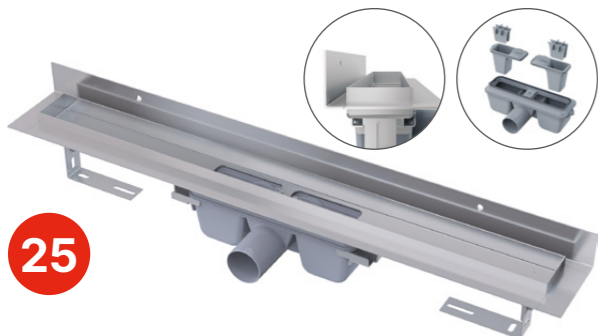
(300, 550, 650, 750, 850, 950, 1050, 1150 mm)



25

APZ16 Wall, APZ116 Wall Low

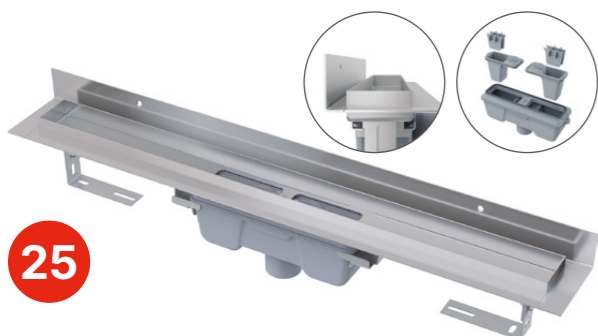
Podlahový žlab s okrajem pro plný rošt a s pevným límcem ke stěně (300, 550, 650, 750, 850, 950, 1050, 1150 mm)



25

APZ1016 Wall, APZ1116 Wall Low

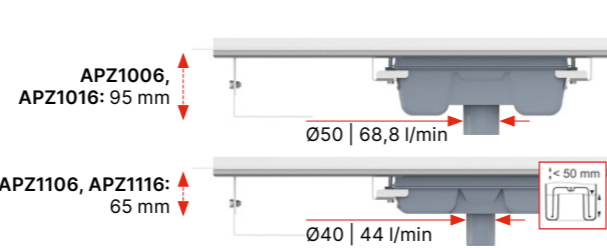
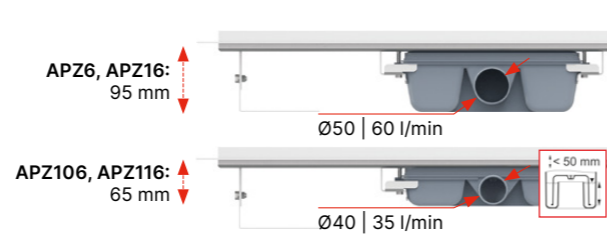
Podlahový žlab s okrajem pro plný rošt a s pevným límcem ke stěně, svislý odtok (300, 550, 650, 750, 850, 950, 1050, 1150 mm)



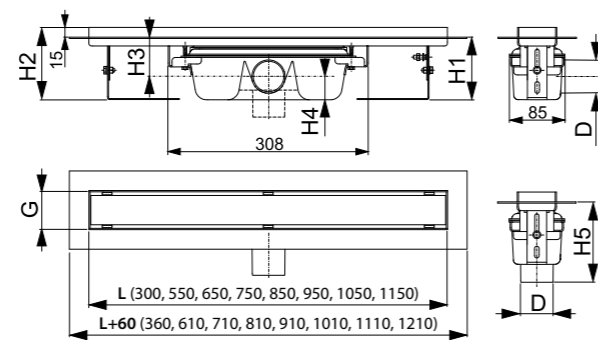
25

Množství (balení) APZ6-850	12 ks
Rozměr (kus) APZ6-850	920×135×170 mm
Hmotnost (kus) APZ6-850	3,9031 kg

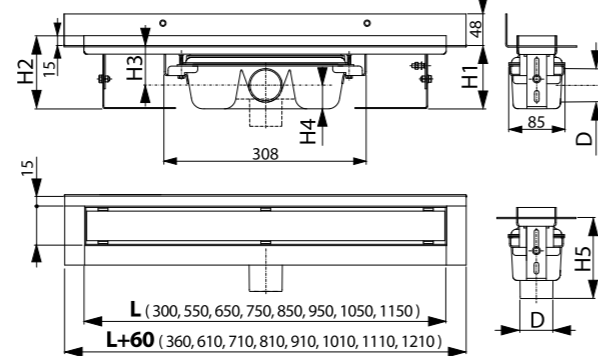
Délkové varianty podlahových žlabů a roštů – strana 222



APZ6, APZ1006



APZ16, APZ1016



Množství (balení) APZ16-850	8 ks
Rozměr (kus) APZ16-850	920×205×160 mm
Hmotnost (kus) APZ16-850	4,477 kg

Délkové varianty podlahových žlabů a roštů – strana 222

FLOOR

Rošt pro vložení dlažby



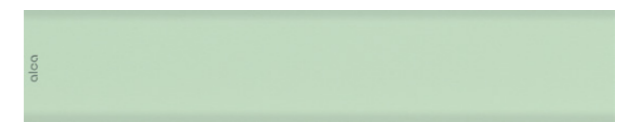
Množství (balení) FLOOR-850	1 ks
Rozměr (kus) FLOOR-850	860×35×65 mm
Hmotnost (kus) FLOOR-850	0,9123 kg

GL1200

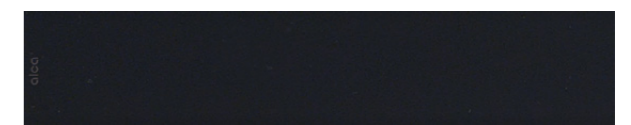
Sklo-bílá

**GL1202**

Sklo-zelená

**GL1204**

Sklo-černá



Množství (balení) GL1200-850	1 ks
Rozměr (kus) GL1200-850	1200×0×Ø60 mm
Hmotnost (kus) GL1200-850	1,6133 kg

POSH

Nerez-mat



Množství (balení) POSH-850	1 ks
Rozměr (kus) POSH-850	860×35×65 mm
Hmotnost (kus) POSH-850	1,9396 kg

POSH**DESIGN****DESIGN**

Nerez-mat



	APZ6/1006 APZ16/1016	APZ106/1106 APZ116/1116
Minimální tloušťka betonu (H1)	95 mm	65 mm
Celková stavební výška (H2)	110–168 mm	80–106 mm
Výška od osy odpadu po límeček (H3)	59/- mm	44,5/- mm
Výška od osy odpadu po dno sifonu (H4)	36/- mm	21,5/- mm
Stavební výška po odpad (H5)	-/122 mm	-/110 mm
Šířka koryta žlabu (G)	60 mm	60 mm
Průtok žlabu (ČSN EN 1253-1)	60/68,8 l/min	35/44 l/min
Odpadní potrubí (D)	Ø50	Ø40
Materiál – tělo žlabu	nerezová ocel DIN 1.4301	
Materiál – zápchová uzávěra	polypropylen	
Délka žlabu (L)	300, 550, 650, 750, 850, 950, 1050, 1150 mm	

NEREZ

Tyto rošty jsou označeny kódem:

DESIGN – základem je U-profil z nerezové oceli se zaoblenou hranou. V nabídce jsou dvě varianty – vysoký lesk nebo kartáčovaný mat.

POSH – na základním U-profilu je nalepena masivní deska z nerezové oceli s čistou linií ostrých hran. Povrch je v provedení kartáčovaný mat.

Třída zatížení – K3.

SKLO

Tyto rošty jsou označeny kódem:

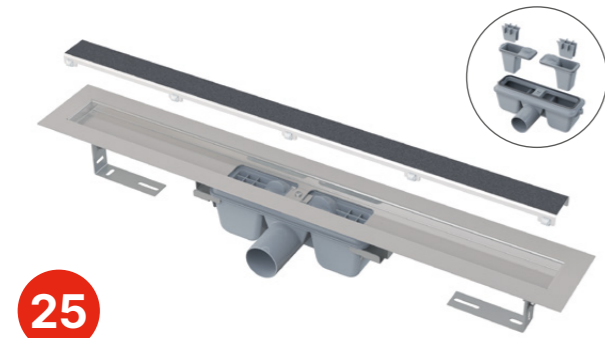
Řada GL – kalené sklo

Základ tvoří U-profil, na kterém je nalepena masivní deska z kaleného skla ve vysokém lesku v různých barevných variantách. Kalené sklo má zvýšenou odolnost proti rozbití a odpovídá bezpečnostní normě ČSN EN 12150-2.

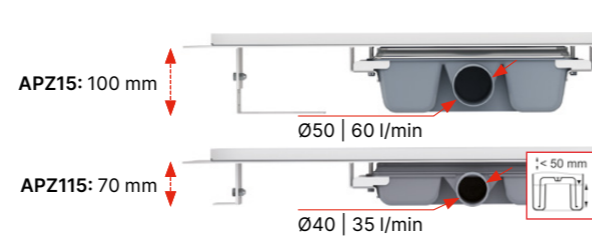
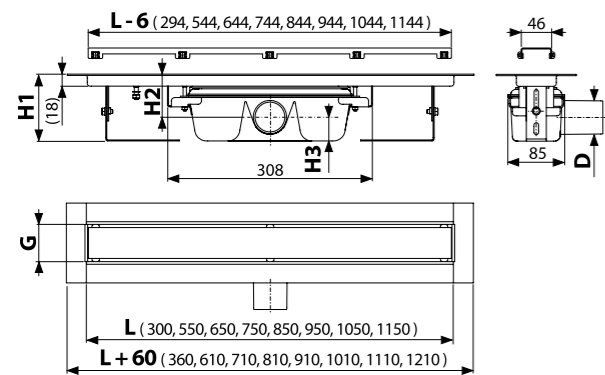
Třída zatížení – H15.

Délkové varianty podlahových žlabů a roštů – strana 222

APZ15 Marble, APZ115 Marble Low
Podlahový žlab bez okraje s roštem pro vložení dlažby
(300, 550, 650, 750, 850, 950, 1050, 1150 mm)



25



Vše v balení
**Obsah balení**

- žlab smontovaný se sifonem
- rošt pro nalepení různých typů podlahových krytin
- šablona pro vyřezání dlažby na rošt
- hydroizolační páska v délce žlabu
- kotvicí souprava (šrouby, hmoždinky)
- kotvicí nohy
- demontážní háček

	APZ15	APZ115
Minimální tloušťka betonu (H1)	100–158 mm	71–97 mm
Výška od osy odpadu po límeček (H3)	65 mm	50 mm
Výška od osy odpadu po dno sifonu (H4)	35 mm	21 mm
Šířka koryta žlabu (G)	56 mm	56 mm
Průtok žlabu (ČSN EN 1253-1)	60–68,8 l/min	35 l/min
Odpadní potrubí (D)	Ø50	Ø40
Třída zatížení (ČSN EN 1253-1)	K3 = max. 300 kg	
Materiál – tělo žlabu (ČSN 17240)	nerezová ocel DIN 1.4301	
Materiál – zápachová uzávěra	polypropylen	
Délka žlabu (L)	300, 550, 650, 750, 850, 950, 1050, 1150 mm	

Množství (balení) APZ15-850	8 ks
Rozměr (kus) APZ15-850	920×205×160 mm
Hmotnost (kus) APZ15-850	5,4832 kg

Podlahový žlab APZ15 Marble

Nová generace nerezových podlahových žlabů řady APZ15 je určena především pro milovníky designu. Odtok vody je zajištěn 2 štěrbinami v dlažbě koupelny, pod kterou je ukrytý nerezový žlab bez okraje. Pohled tak není opticky rušen nerezovým rámečkem na žlabu ani na roštu. Přirozeně fungující sekundární odvodnění navíc zajistí odvod zbytkové vody pod dlažbou zpět do těla žlabu.

Výhody žlabu:

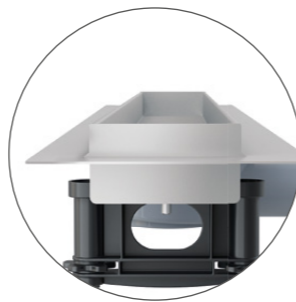
- designový žlab je vhodný pro dlažbu jakékoliv tloušťky a pro velkoformátové desky z přírodního kamene
- odtok vody je zajištěn štěrbinou v podlaze
- jednotný povrch podlahy v koupelně je docílen inovativním provedením žlabu i roštu bez rámečku
- povrch roštu je přelepen pásem s hrubým povrchem pro bezpečné přilepení dlažby



APZ13 Fit and Go

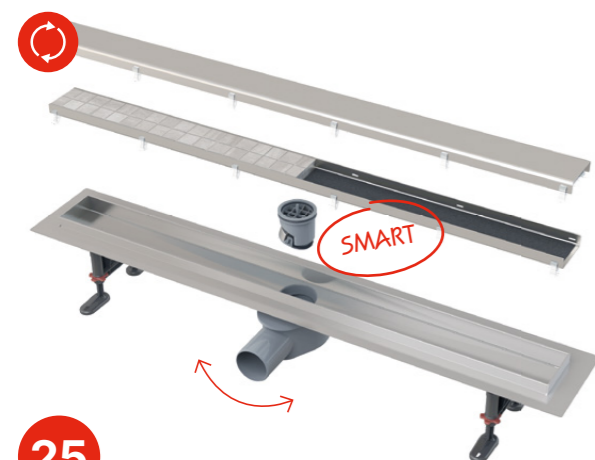
Vše v jednom balení. Žlab APZ13 s oboustranným roštem DOUBLE

Set APZ13 Fit and Go obsahuje žlab, nízký sifon APZ-S9 (81 mm) a nový oboustranný rošt DOUBLE. Fit and Go přináší řešení pro snadnou a rychlou instalaci.

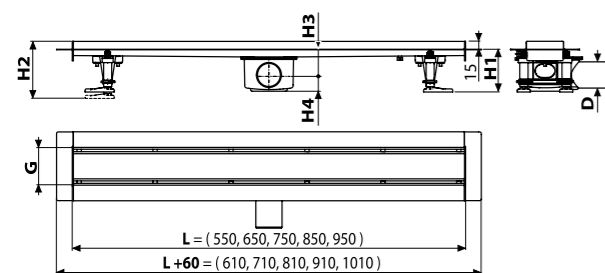


APZ13-DOUBLE9 Fit and Go

Podlahový žlab s okrajem pro oboustranný rošt (550, 650, 750, 850, 950 mm)



25



APZ13 Fit and Go

Minimální tloušťka betonu (H1)	81 mm
Celková stavební výška (H2)	96–170 mm
Výška od osy odpadu po límec (H3)	50 mm
Výška od osy odpadu po dno sifonu (H4)	31 mm
Šířka koryta žlabu (G)	71 mm
Průtok žlabu (ČSN EN 1253-1)	50 l/min
Odpadní potrubí (D)	Ø50
Třída zatížení (ČSN EN 1253-1)	K3 = max. 300 kg
Materiál – tělo žlabu	nerezová ocel DIN 1.4301
Materiál – zápachová uzávěra	polypropylen
Délka žlabu (L)	550, 650, 750, 850, 950 mm



Obsah balení

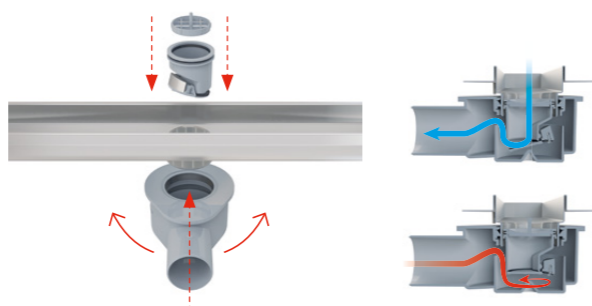
- žlab
- oboustranný rošt DOUBLE (plný rošt nebo rošt pro vložení dlažby)
- hydroizolační páska v délce žlabu
- nízký sifon APZ-S9
- kombinovaná zápachová uzávěra SMART
- kotvicí souprava (šrouby, hmoždinky)
- kotvicí nohy
- demontážní háček

Oboustranný rošt DOUBLE

Rošt DOUBLE poskytuje možnost volby – buď plný nerezový rošt nebo pouhým otočením rošt pro vložení dlažby. Finální rozhodnutí můžete učinit i po zabudování žlabu bez nutnosti jakýchkoliv stavebních úprav. Oboustranný rošt DOUBLE nabízí obě varianty v jednom.

DOUBLE

Nerez-mat / Rošt pro vložení dlažby
Rošt je součástí balení



APZ23 Fit and Go Wall

Žlab s límcem ke stěně APZ23 Wall s oboustranným roštem DOUBLE.

Vše v jednom balení.

Set APZ23 Fit and Go Wall obsahuje žlab s límcem ke stěně, nízký sifon APZ-S9 (81 mm) a nový oboustranný rošt DOUBLE. Fit and Go přináší řešení pro snadnou a rychlou instalaci.

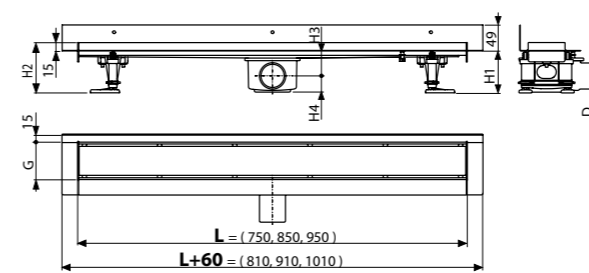


APZ23-DOUBLE9 Fit and Go Wall

Podlahový žlab s okrajem pro oboustranný rošt a s pevným límcem ke stěně (750, 850, 950 mm)



25



APZ23 Fit and Go Wall

Minimální tloušťka betonu (H1)	81 mm
Celková stavební výška (H2)	96–170 mm
Výška od osy odpadu po límec (H3)	50 mm
Výška od osy odpadu po dno sifonu (H4)	31 mm
Šířka koryta žlabu (G)	71 mm
Průtok žlabu (ČSN EN 1253-1)	50 l/min
Odpadní potrubí (D)	Ø50
Třída zatížení (ČSN EN 1253-1)	K3 = max. 300 kg
Materiál – tělo žlabu	nerezová ocel DIN 1.4301
Materiál – zápachová uzávěra	polypropylen
Délka žlabu (L)	750, 850, 950 mm



Obsah balení

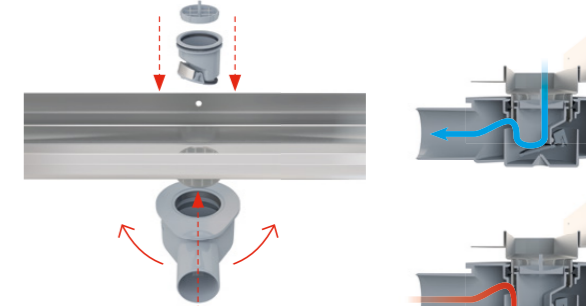
- žlab s límcem ke stěně
- oboustranný rošt DOUBLE (plný rošt nebo rošt pro vložení dlažby)
- hydroizolační páska v délce žlabu
- nízký sifon APZ-S9
- kombinovaná zápachová uzávěra SMART
- kotvicí souprava (šrouby, hmoždinky)
- kotvicí nohy
- demontážní háček

Oboustranný rošt DOUBLE

Rošt DOUBLE poskytuje možnost volby – buď plný nerezový rošt nebo pouhým otočením rošt pro vložení dlažby. Finální rozhodnutí můžete učinit i po zabudování žlabu bez nutnosti jakýchkoliv stavebních úprav. Oboustranný rošt DOUBLE nabízí obě varianty v jednom.

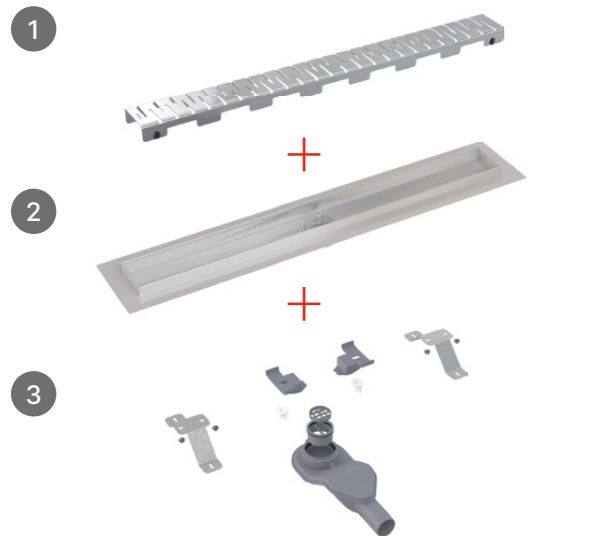
DOUBLE

Nerez-mat / Rošt pro vložení dlažby
Rošt je součástí balení



Nerezový žlab APZ13 Modular a APZ23 Modular Wall

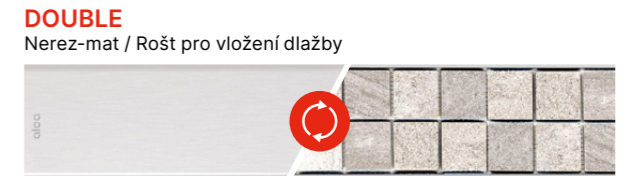
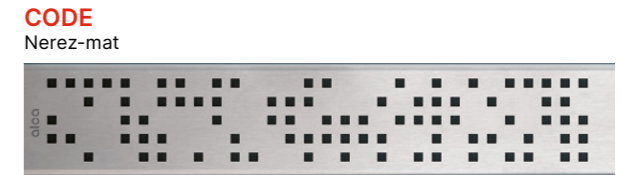
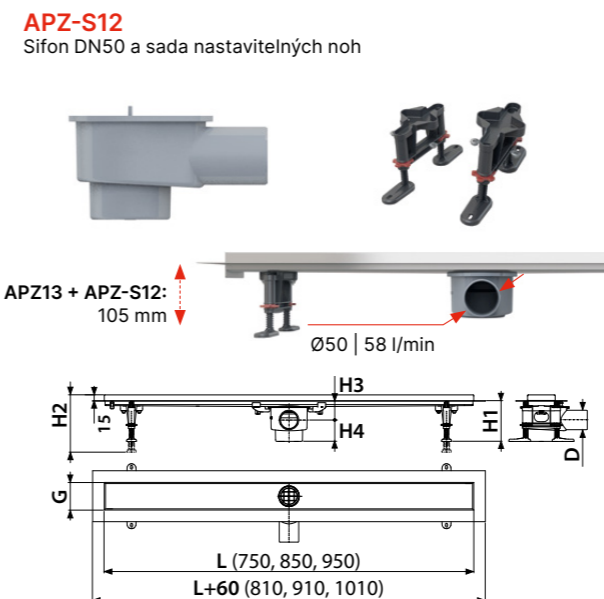
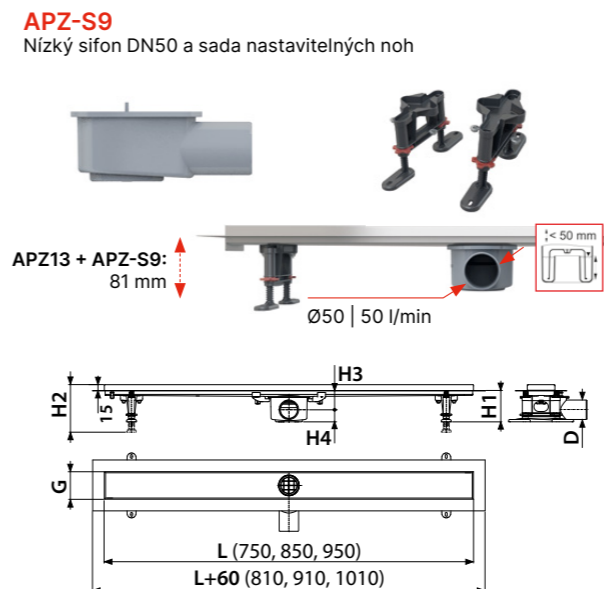
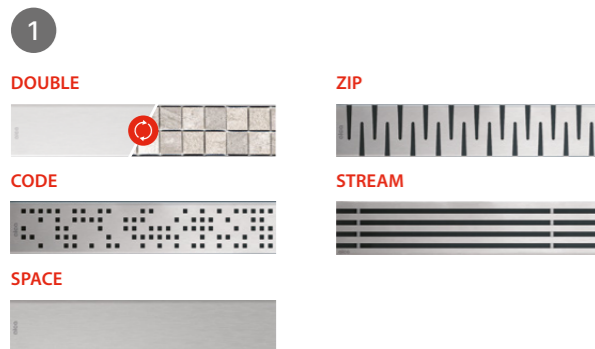
Nerezové žlaby APZ13 a APZ23 byly navrženy jako modulární produkty dle aktuálních standardů na západních trzích. K dispozici jsou tři délkové varianty žlabu s třemi volitelnými sifony a sedmi rošty. V nabídce jsou nerezové perforované a plné rošty, rošt pro vložení dlažby a hranolový rošt.



Množství (balení) APZ13-850	20 ks
Rozměr (kus) APZ13-850	940×156×84 mm
Hmotnost (kus) APZ13-850	2,033 kg



Množství (balení) APZ23-850	20 ks
Rozměr (kus) APZ23-850	940×156×84 mm
Hmotnost (kus) APZ23-850	2,6828 kg

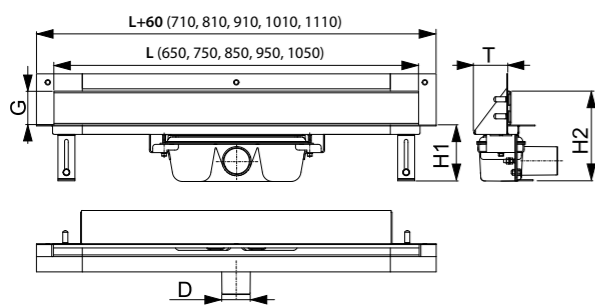


Množství (balení) CODE-850	1 ks
Rozměr (kus) CODE-850	855×76×40 mm
Hmotnost (kus) CODE-850	0,9747 kg

APZ13 + APZ-S6/APZ-S9/APZ-S12, APZ23 + APZ-S6/APZ-S9/APZ-S12	
Minimální tloušťka betonu (H1)	54/81/105 mm
Celková stavební výška (H2)	69–86/96–170/120–170 mm
Výška od osy odpadu po límeč (H3)	24/50/50 mm
Výška od osy odpadu po dno sifonu (H4)	30/31/55 mm
Šířka koryta žlabu (G)	71 mm
Průtok žlabu (ČSN EN 1253-1)	40/50/58 l/min
Odpadní potrubí (D)	Ø40/50/50
Třída zatížení (ČSN EN 1253-1)	K3 = max. 300 kg
Materiál – tělo žlabu (ČSN 17240)	nerezová ocel DIN 1.4301
Materiál – zápachová uzávěra	polypropylen
Délka žlabu (L)	750, 850, 950 mm

APZ5-EDEN Spa
APZ5-SHADE Spa
APZ5-TWIN Spa

Odtokový systém pro zabudování do stěny
(650, 750, 850, 950, 1050 mm)



APZ5	
Minimální tloušťka betonu (H1)	100 mm
Celková stavební výška (H2)	165–220 mm
Šířka krytu (G)	60 mm
Průtok žlabu (ČSN EN 1253-1)	60 l/min
Odpadní potrubí (D)	Ø50
Stavební hloubka (T)	64 mm
Materiál – tělo žlabu	nerezová ocel DIN 1.4301
Materiál – zápachová uzávěra	polypropylen
Délka žlabu (L)	650, 750, 850, 950, 1050 mm

Množství (balení) APZ5-SHADE-850	8 ks
Rozměr (kus) APZ5-SHADE-850	920×160×205 mm
Hmotnost (kus) APZ5-SHADE-850	6,2432 kg

ALCA LIGHT

Osvětlení žlabu APZ5 Spa		Délkové varianty osvětlení pro žlabu APZ5 Spa				
Barva osvětlení	Délka žlabu (mm)	650	750	850	950	1050
Bílá	Kód osvětlení v délce žlabu	AEZ 120-650	AEZ 120-750	AEZ 120-850	AEZ 120-950	AEZ 120-1050
Modrá		AEZ 121-650	AEZ 121-750	AEZ 121-850	AEZ 121-950	AEZ 121-1050
Zelená		AEZ 122-650	AEZ 122-750	AEZ 122-850	AEZ 122-950	AEZ 122-1050
Červená		AEZ 123-650	AEZ 123-750	AEZ 123-850	AEZ 123-950	AEZ 123-1050
Rainbow		AEZ 124-650	AEZ 124-750	AEZ 124-850	AEZ 124-950	AEZ 124-1050

Zdroj pro osvětlení žlabu APZ5 Spa – AEZ310, AEZ320 – strana 50. Přehled všech objednacích kódů viz strana 223.

APZ5-EDEN Spa

Kryt nerez-lesk



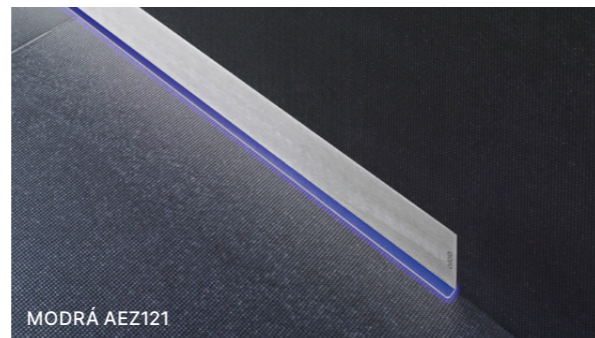
APZ5-SHADE Spa

Kryt nerez-mat



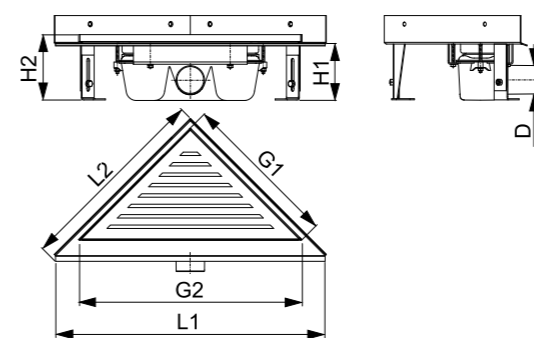
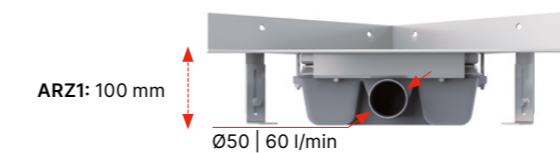
APZ5-TWIN Spa

Kryt pro vložení obkladu



ARZ1

Rohový podlahový žlab bez okraje pro perforovaný rošt



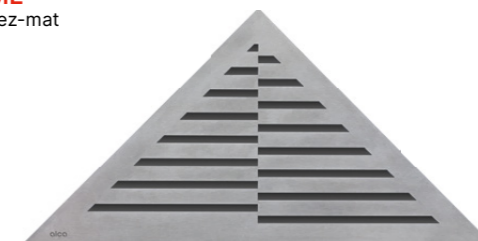
ARZ1	
Minimální tloušťka betonu (H1)	100 mm
Celková stavební výška (H2)	110–170 mm
Rozměry žlabu (L1×L2)	475×340 mm
Rozměry roštu (G1×G2)	270×382 mm
Průtok žlabu (ČSN EN 1253-1)	60 l/min
Odpadní potrubí (D)	Ø50
Třída zatížení (ČSN EN 1253-1)	K3 = max. 300 kg
Materiál – tělo žlabu	nerezová ocel DIN 1.4301
Materiál – zápachová uzávěra	polypropylen

Množství (balení) ARZ1	4 ks
Rozměr (kus) ARZ1	490×125×330 mm
Hmotnost (kus) ARZ1	3,144 kg

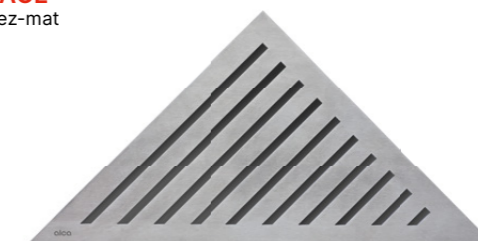
LIFE
Nerez-mat



TIME
Nerez-mat



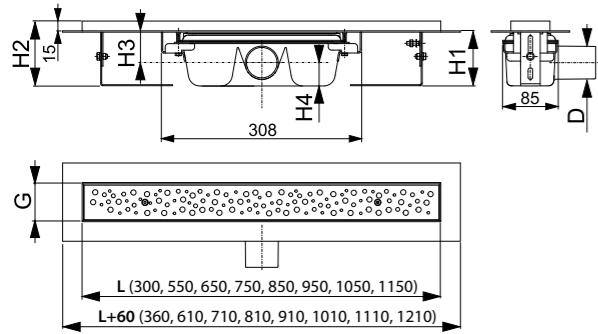
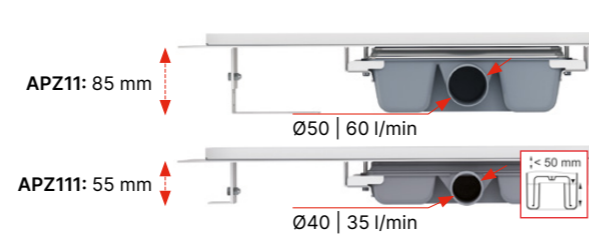
GRACE
Nerez-mat



Množství (balení) LIFE	1 ks
Rozměr (kus) LIFE	390×20×195 mm
Hmotnost (kus) LIFE	1,2319 kg

Délkové varianty podlahových žlabů a roštů – strana 222

APZ11 Antivandal, APZ111 Antivandal Low
Podlahový žlab Antivandal s roštěm
(300, 550, 650, 750, 850, 950, 1050, 1150 mm)



BUBLE
Nerez-mat



Rošt je součástí balení

	APZ11	APZ111
Minimální tloušťka betonu (H1)	85 mm	55 mm
Celková stavební výška (H2)	100–158 mm	70–96 mm
Výška od osy odpadu po límeček (H3)	49 mm	33,5 mm
Výška od osy odpadu po dno sifonu (H4)	36 mm	21,5 mm
Šířka koryta žlabu (G)	60 mm	60 mm
Průtok žlabu (ČSN EN 1253-1)	60 l/min	35 l/min
Odpadní potrubí (D)	Ø50	Ø40
Třída zatížení (ČSN EN 1253-1)	K3 = max. 300 kg	
Materiál – tělo žlabu	nerezová ocel DIN 1.4301	
Materiál – zápachová uzávěra	polypropylen	
Délka žlabu (L)	300, 550, 650, 750, 850, 950, 1050, 1150 mm	

Množství (balení) APZ11-850	12 ks
Rozměr (kus) APZ11-850	920×135×170 mm
Hmotnost (kus) APZ11-850	4,3762 kg

P095
Sada kombinovaných zápachových uzávěr pro nerezové žlaby Alca (standardní stavební výška)



Množství (balení)	1 ks
Množství (paleta)	- ks

P143
Kombinovaná zápachová uzávěra SMART pro sifon APZ-S6



Množství (balení)	1 ks
Množství (paleta)	- ks

P144
Kombinovaná zápachová uzávěra SMART pro sifon APZ-S9



Množství (balení)	1 ks
Množství (paleta)	- ks

P145
Kombinovaná zápachová uzávěra SMART pro sifon APZ-S12



Množství (balení)	1 ks
Množství (paleta)	- ks

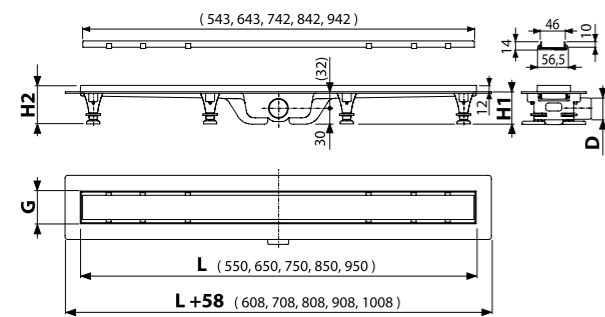
AHP80
Hydroizolační páska – délka 1200 mm



Množství (balení)	1 ks
Množství (paleta)	- ks

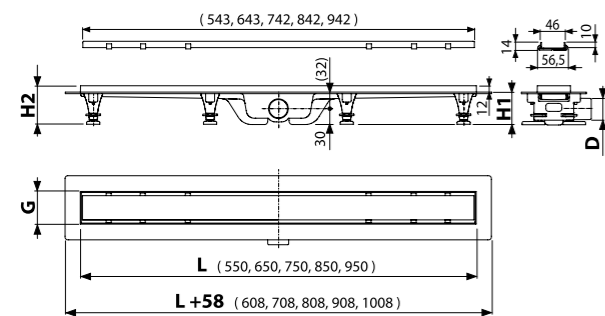
APZ19 Simple

Podlahový žlab s okrajem pro oboustranný rošt (550, 650, 750, 850, 950 mm)



APZ19BLACK Simple

Podlahový žlab s okrajem pro oboustranný rošt, černá-mat (550, 650, 750, 850, 950 mm)

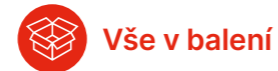


APZ19 Simple

Nerez-mat / Rošt pro vložení dlažby (max. tloušťka 8 mm)



Rošt je součástí balení



APZ19 / APZ19BLACK

Minimální tloušťka betonu (H1)	62 mm
Celková stavební výška (H2)	74–110 mm
Šířka koryta žlabu (G)	62 mm
Průtok žlabu (ČSN EN 1253-1)	24 l/min
Odpadní potrubí (D)	Ø40
Třída zatížení (ČSN EN 1253-1)	K3 = max. 300 kg
Materiál – tělo žlabu	polypropylen
Materiál – zápachová uzávěra	polypropylen
Délka žlabu (L)	550, 650, 750, 850, 950 mm

Množství (balení) APZ19-850	30 ks
Rozměr (kus) APZ19-850	965×80×145 mm
Hmotnost (kus) APZ19-850	2,4188 kg

APZ19BLACK Simple

Nerez-mat / Rošt pro vložení dlažby (max. tloušťka 8 mm)



Rošt je součástí balení

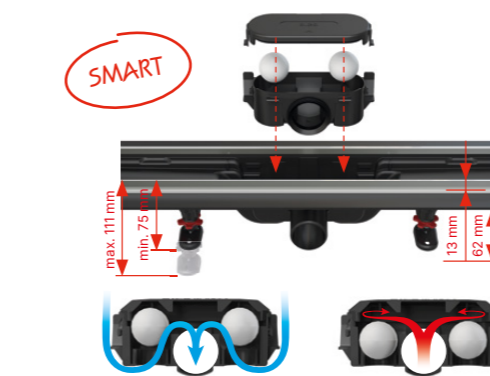
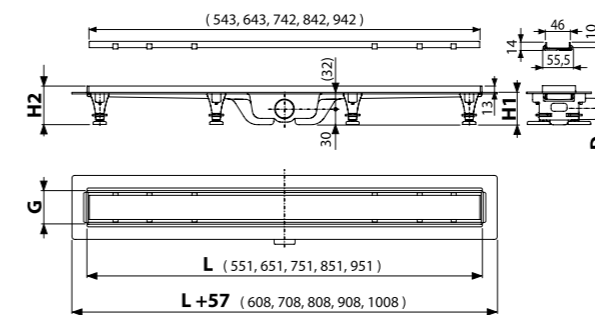


Obsah balení (APZ19, APZ19BLACK, APZ20)

- žlab
- rošt
- hydroizolační páska v délce žlabu
- kombinovaná zápachová uzávěra se 2 komorami
- kotvicí souprava (šrouby, hmoždinky)
- kotvicí nohy
- demontážní háček

APZ20 Simple

Podlahový žlab s nerezovým okrajem pro oboustranný rošt (550, 650, 750, 850, 950 mm)



APZ20

Minimální tloušťka betonu (H1)	62 mm
Celková stavební výška (H2)	75–111 mm
Šířka koryta žlabu (G)	64 mm
Průtok žlabu (ČSN EN 1253-1)	24 l/min
Odpadní potrubí (D)	Ø40
Třída zatížení (ČSN EN 1253-1)	K3 = max. 300 kg
Materiál – tělo žlabu	polypropylen
Materiál – zápachová uzávěra	polypropylen
Délka žlabu (L)	550, 650, 750, 850, 950 mm

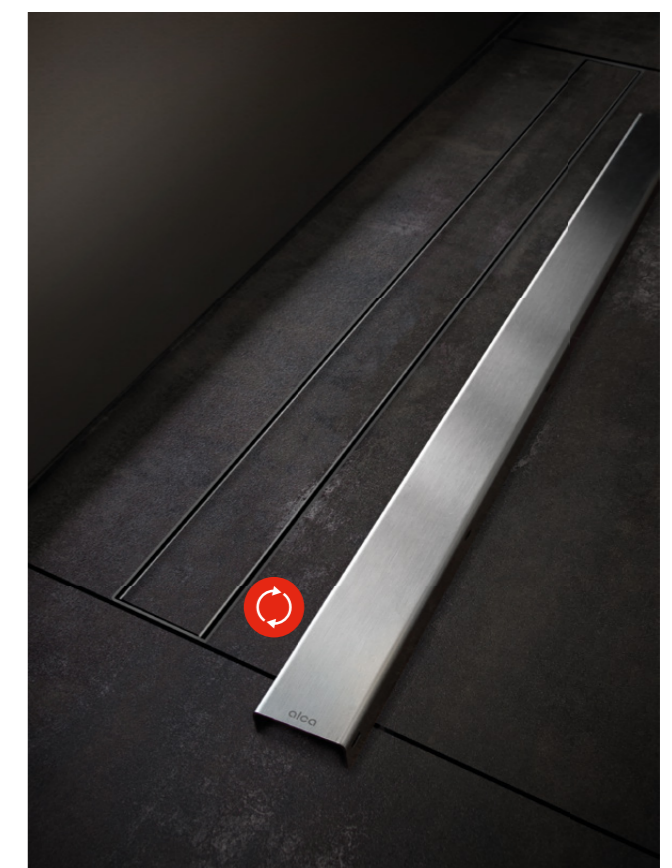
Množství (balení) APZ20-850	30 ks
Rozměr (kus) APZ20-850	965×80×145 mm
Hmotnost (kus) APZ20-850	2,4188 kg

APZ20 Simple

Nerez-mat / Rošt pro vložení dlažby (max. tloušťka 8 mm)

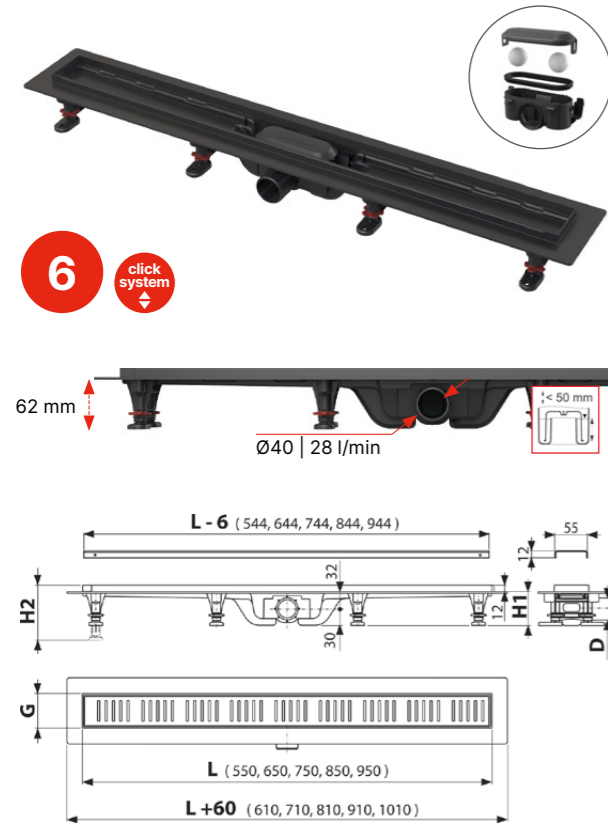


Rošt je součástí balení



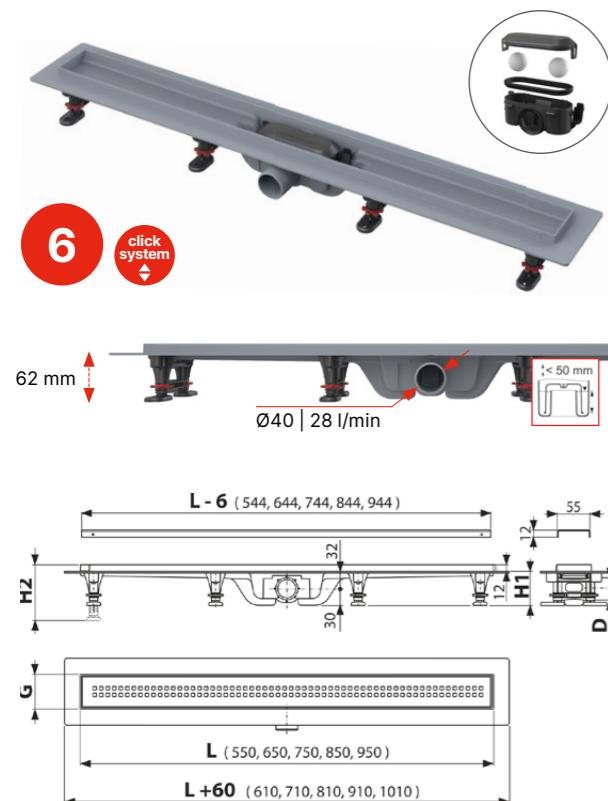
APZ10BLACK Simple

Podlahový žlab s okrajem pro perforovaný rošt, černá-mat (550, 650, 750, 850, 950 mm)



**APZ9 Simple
APZ10 Simple**

Podlahový žlab s okrajem pro perforovaný rošt (550, 650, 750, 850, 950 mm)



APZ10BLACK Simple

Nerez-černá mat – rošt je součástí balení



Vše v balení



APZ9 Simple

Nerez-mat – rošt je součástí balení



APZ10 Simple

Nerez-mat – rošt je součástí balení



Vše v balení

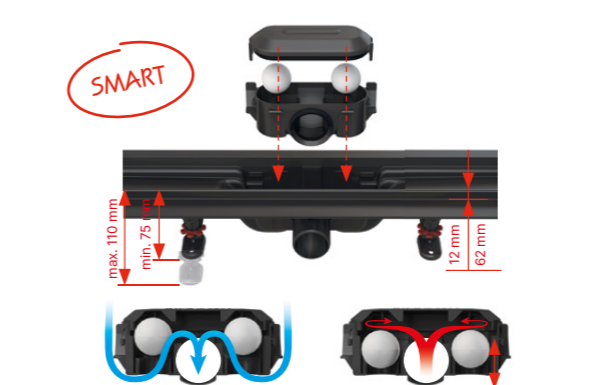


Obsah balení (APZ9, APZ10, APZ10BLACK, APZ10BLACK-BRASS)

- žlab
- rošt
- hydroizolační páska v délce žlabu
- kombinovaná zápachová uzávěra se 2 komorami
- kotvicí souprava (šrouby, hmoždinky)
- kotvicí nohy
- demontážní háček

APZ10BLACK-BRASS Simple

Podlahový žlab s okrajem pro perforovaný rošt, mosaz (550, 650, 750, 850, 950 mm)



APZ9 / APZ10 / APZ10BLACK / APZ10BLACK-BRASS

Minimální tloušťka betonu (H1)	62 mm
Celková stavební výška (H2)	75–110 mm
Šířka koryta žlabu (G)	60 mm
Průtok žlabu (ČSN EN 1253-1)	28 l/min
Odpadní potrubí (D)	Ø40
Třída zatížení (ČSN EN 1253-1)	K3 = max. 300 kg
Materiál – tělo žlabu	polypropylen
Materiál – zápachová uzávěra	polypropylen
Délka žlabu (L)	550, 650, 750, 850, 950 mm

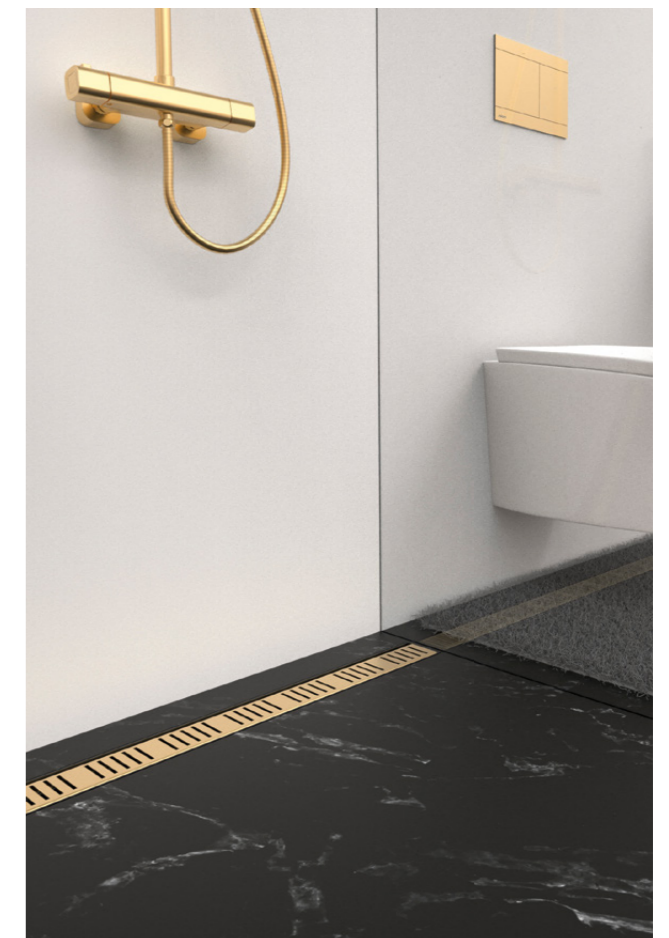
Množství (balení) APZ9-850M	30 ks
Rozměr (kus) APZ9-850M	965×80×145 mm
Hmotnost (kus) APZ9-850M	1,9724 kg

APZ10BLACK-BRASS Simple

Mosaz – rošt je součástí balení

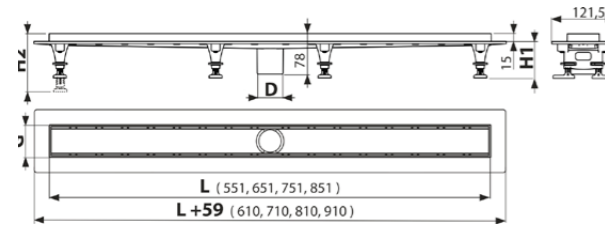


Vše v balení



APZ2012 Optimal

Podlahový žlab s okrajem pro perforovaný rošt nebo vložení dlažby, bez zápachové uzávěry (550, 650, 750, 850 mm)



P138
Nízký sifon DN50 pro žlab APZ2012, APZ2022



Množství (balení) 28 ks
Množství (paleta) - ks

P142
Extra-nízký sifon DN40 pro žlab APZ2012, APZ2022



Množství (balení) 36 ks
Množství (paleta) - ks

APZ2012	
Minimální tloušťka betonu (H1)	85 mm
Celková stavební výška (H2)	100–125 mm
Šířka koryta žlabu (G)	61,5 mm
Průtok žlabu (ČSN EN 1253-1)	>80 l/min
Odpadní potrubí	Ø50
Třída zatížení (ČSN EN 1253-1)	K3 = max. 300 kg
Materiál – tělo žlabu	polypropylen
Materiál – zápachová uzávěra	polypropylen
Délka žlabu (L)	550, 650, 750, 850 mm

Množství (balení) APZ2012-850	12 ks
Rozměr (kus) APZ2012-850	920×143×106 mm
Hmotnost (kus) APZ2012-850	1,2807 kg

LINE

Nerez-mat



PURE

Nerez-mat



CUBE

Nerez-mat



HOPE

Nerez-mat



BUBLE

Nerez-mat



DREAM

Nerez-mat



SOLID

Nerez-mat



TILE

Rošt pro vložení dlažby



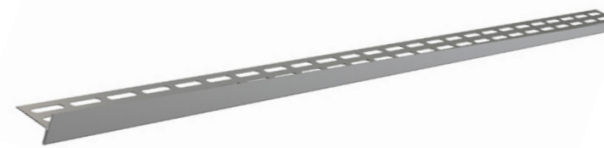
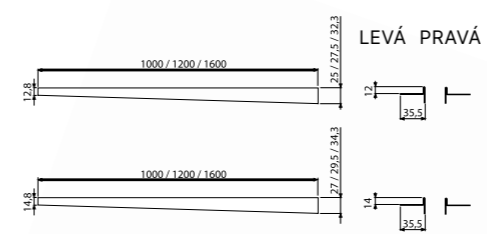
OPTION

Oboustranný rošt



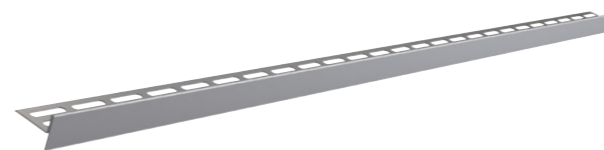
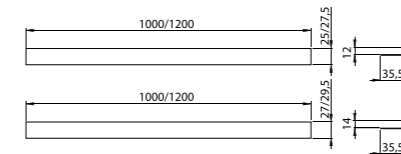
Množství (balení) LINE-850	1 ks
Rozměr (kus) LINE-850	890×20×55 mm
Hmotnost (kus) LINE-850	0,6447 kg

Nerezová lišta pro spádovanou podlahu



Množství (balení)	1 ks
Rozměr (kus)	1000×36×27,5 mm
Materiál (ČSN 17240)	nerezová ocel DIN 1.4301

Nerezová lišta pro spádovanou podlahu oboustranná



Množství (balení)	1 ks
Rozměr (kus)	1000×36×27 mm
Materiál (ČSN 17240)	nerezová ocel DIN 1.4301

Tabulka variant nerezových lišt pro spádovanou podlahu

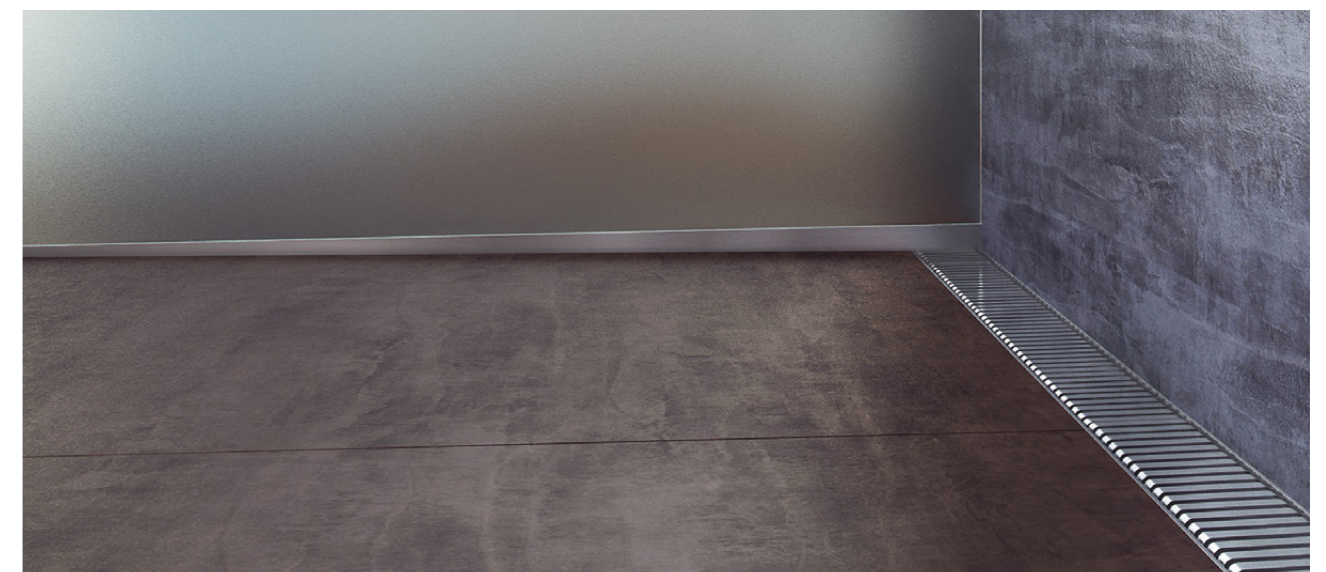
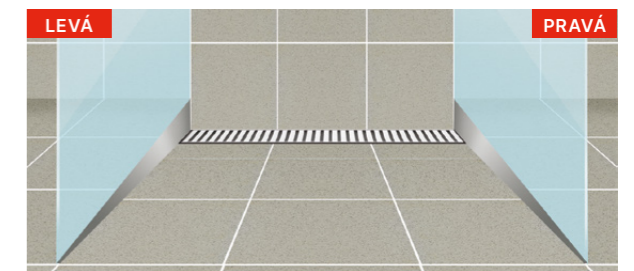
Kód	Výška límce	Délka (mm)	Typ	Provedení
APZ 901M/1000	12	1000	levá	mat
APZ 902M/1000	12	1000	pravá	mat
APZ 903M/1000	14	1000	levá	mat
APZ 904M/1000	14	1000	pravá	mat

APZ 901M/1200	12	1200	levá	mat
APZ 902M/1200	12	1200	pravá	mat
APZ 903M/1200	14	1200	levá	mat
APZ 904M/1200	14	1200	pravá	mat

APZ 901M/1600	12	1600	levá	mat
APZ 902M/1600	12	1600	pravá	mat
APZ 903M/1600	14	1600	levá	mat
APZ 904M/1600	14	1600	pravá	mat

Tabulka variant nerezových lišt pro spádovanou podlahu

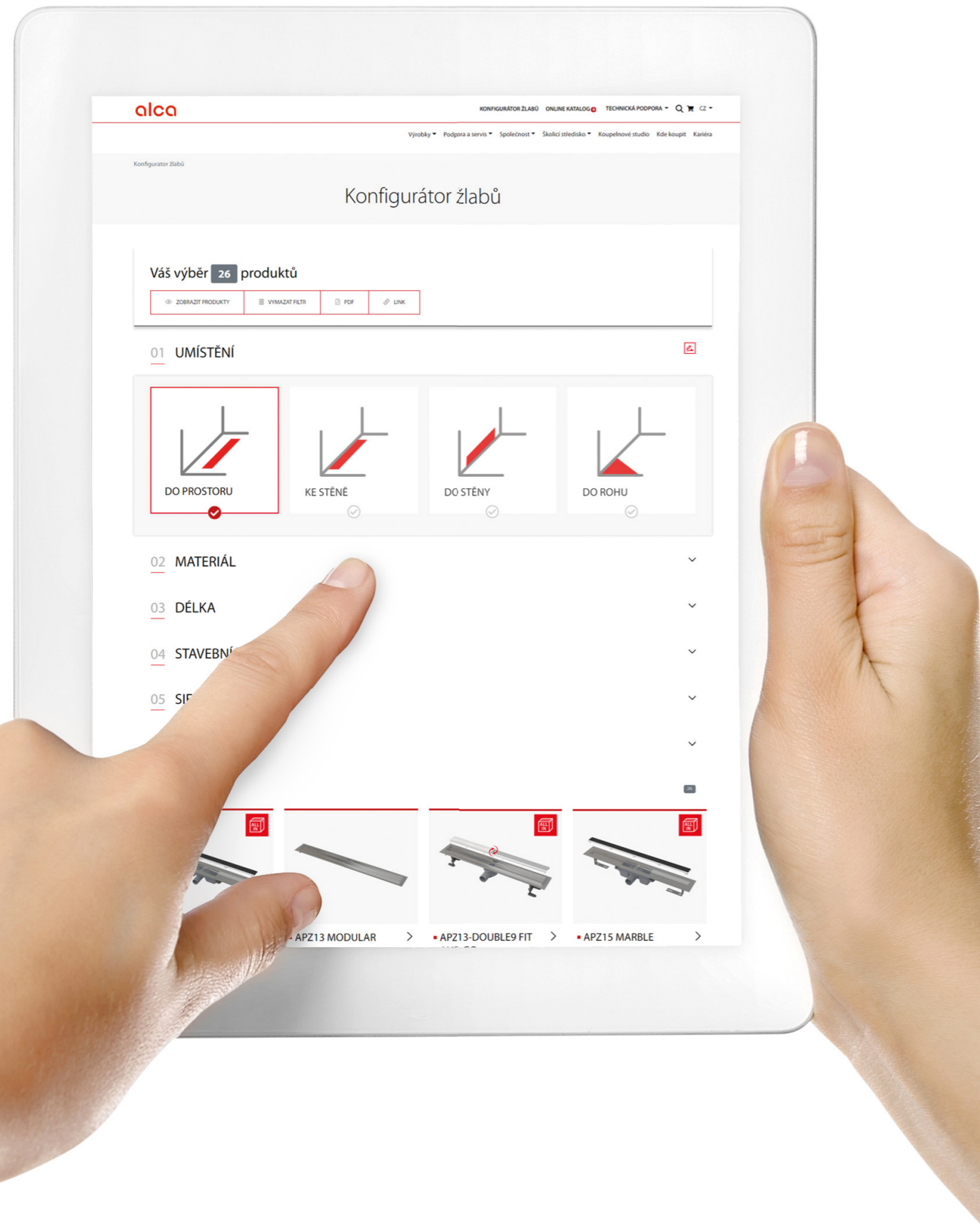
Kód	Výška límce	Délka (mm)	Typ	Provedení
APZ 905M/1000	12	1000	oboustranná	mat
APZ 905M/1200	12	1200	oboustranná	mat
APZ 906M/1000	14	1000	oboustranná	mat
APZ 906M/1200	14	1200	oboustranná	mat



Konfigurátor žlabů



Na našich webových stránkách jsme spustili konfigurátor žlabů, který výrazně usnadní orientaci v širokém portfolio podlahových žlabů Alca. Výběrem položek v konfigurátoru podle svých preferencí jste tak schopni rychle najít podlahový žlab vhodný pro vaši koupelnu.





Zakázková výroba z nerezů

Průmyslové bodové vpusti	108
Průmyslové krabicové žlaby a vpusti	109
Průmyslové štěrbinové žlaby a vpusti	113
Drenážní žlaby	116
Bazénové rošty	124

Průmyslová bodová vpust

150×150 mm, DN/OD 75

APR3-2110
Průmyslová bodová vpust 150×150, nerez AISI 304



Materiál nerezová ocel 1,5 mm

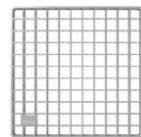
APR3-1110
Průmyslová bodová vpust 150×150, nerez AISI 304



Materiál nerezová ocel 1,5 mm

APR3-1120
Průmyslová bodová vpust 150×150, nerez AISI 316L

APR-R21-150-150
Krycí rošt pro bodovou vpust 150×150, nerez AISI 304



Materiál nerezová ocel 2 mm

APR-R22-150-150
Krycí rošt pro bodovou vpust 150×150, nerez AISI 316L

APR-R31-150-150
Krycí rošt pro bodovou vpust 150×150, nerez AISI 304



Materiál nerezová ocel 3 mm

200×200 mm, DN/OD 110

APR4-2111
Průmyslová bodová vpust 200×200, nerez AISI 304



Materiál nerezová ocel 1,5 mm

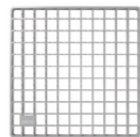
APR4-1111
Průmyslová bodová vpust 200×200, nerez AISI 304



Materiál nerezová ocel 1,5 mm

APR4-1121
Průmyslová bodová vpust 200×200, nerez AISI 316L

APR-R21-200-200
Krycí rošt pro bodovou vpust 200×200, nerez AISI 304



Materiál nerezová ocel 2 mm

APR-R22-200-200
Krycí rošt pro bodovou vpust 200×200, nerez AISI 316L

APR-R31-200-200
Krycí rošt pro bodovou vpust 200×200, nerez AISI 304



Materiál nerezová ocel 3 mm

300×300 mm, DN/OD 160/110

APR5-2111
Průmyslová bodová vpust 300×300, nerez AISI 304



DN/OD 160

Materiál nerezová ocel 1,5 mm

APR5-1111
Průmyslová bodová vpust 300×300, nerez AISI 304

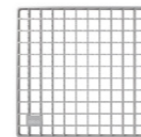


DN/OD 110

Materiál nerezová ocel 1,5 mm

APR5-1121
Průmyslová bodová vpust 300×300, nerez AISI 316L

APR-R21-300-300
Krycí rošt pro bodovou vpust 300×300, nerez AISI 304



Materiál nerezová ocel 2 mm

APR-R22-300-300
Krycí rošt pro bodovou vpust 300×300, nerez AISI 316L

APR-R31-300-300
Krycí rošt pro bodovou vpust 300×300, nerez AISI 304



Materiál nerezová ocel 3 mm

Průmyslová krabicová vpust koncová a průběžná

Šířka 135 mm, DN/OD 110

APR6-2311-135
Průmyslová krabicová vpust koncová 250×250-135, nerez AISI 304



L – 375 mm

Materiál nerezová ocel 1,5 mm

APR6-1311-135-L
APR6-1311-135-P
Průmyslová krabicová vpust koncová 250×250-135, nerez AISI 304

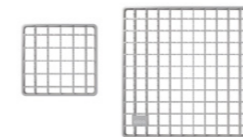
APR6-1321-135-L
APR6-1321-135-P
Průmyslová krabicová vpust koncová 250×250-135, nerez AISI 316L



L – 375 mm

Materiál nerezová ocel 1,5 mm

APR-R21-250-250-1
Krycí rošt pro krabicovou koncovou vpust APR6, nerez AISI 304



Materiál nerezová ocel 2 mm

APR-R22-250-250-1
Krycí rošt pro krabicovou koncovou vpust APR6, nerez AISI 316L

APR-R31-250-250-1
Krycí rošt pro krabicovou koncovou vpust APR6, nerez AISI 304



Materiál nerezová ocel 3 mm

Šířka 135 mm, DN/OD 110

APR6-2211-135
Průmyslová krabicová vpust průběžná 250×250-135, nerez AISI 304



L – 500 mm

Materiál nerezová ocel 1,5 mm

APR6-1211-135
Průmyslová krabicová vpust průběžná 250×250-135, nerez AISI 304

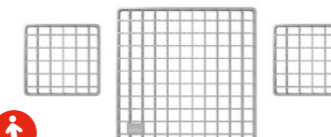
APR6-1221-135
Průmyslová krabicová vpust průběžná 250×250-135, nerez AISI 316L



L – 500 mm

Materiál nerezová ocel 1,5 mm

APR-R21-130-135-2
Krycí rošt pro krabicovou průběžnou vpust APR6, nerez AISI 304



Materiál nerezová ocel 2 mm

APR-R22-130-135-2
Krycí rošt pro krabicovou průběžnou vpust APR6, nerez AISI 316L

APR-R31-130-135-2
Krycí rošt pro krabicovou průběžnou vpust APR6, nerez AISI 304



Materiál nerezová ocel 3 mm

Šířka 210 mm, DN/OD 110

APR6-2211-210
Průmyslová krabicová vpust průběžná 250×250-210, nerez AISI 304



L – 1000 mm

Materiál nerezová ocel 1,5 mm

APR6-1211-210
Průmyslová krabicová vpust průběžná 250×250-210, nerez AISI 304

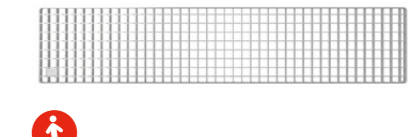
APR6-1221-210
Průmyslová krabicová vpust průběžná 250×250-210, nerez AISI 316L



L – 1000 mm

Materiál nerezová ocel 1,5 mm

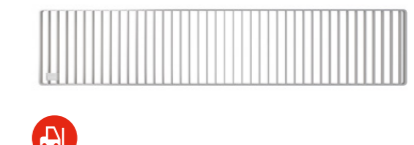
APR-R21-1000-210
Krycí rošt pro krabicový žlab 1 m, nerez AISI 304



Materiál nerezová ocel 2 mm

APR-R22-1000-210
Krycí rošt pro krabicový žlab 1 m, nerez AISI 316L

APR-R31-1000-210
Krycí rošt pro krabicový žlab 1 m, nerez AISI 304



Materiál nerezová ocel 3 mm

Průmyslový krabicový žlab 1 m

Šířka 135 mm

APR6-0211-135
Průmyslový krabicový žlab 1 m,
nerez AISI 304

APR6-0221-135
Průmyslový krabicový žlab 1 m,
nerez AISI 316L



Materiál nerezová ocel 1,5 mm

Šířka 210 mm

APR6-0211-210
Průmyslový krabicový žlab 1 m,
nerez AISI 304

APR6-0221-210
Průmyslový krabicový žlab 1 m,
nerez AISI 316L



Materiál nerezová ocel 1,5 mm

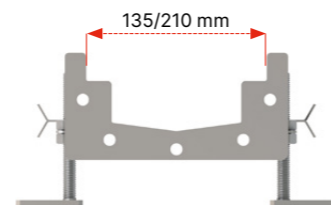
Spádovaný

ZAKÁZKOVÁ VÝROBA

APR6-ATYP-S
Průmyslový krabicový žlab
1 m spádovaný, nerez AISI 304 / AISI 316L



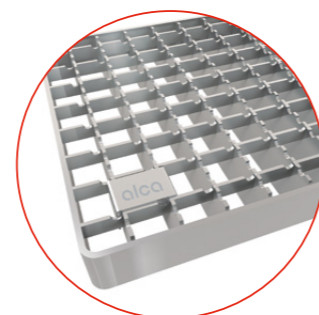
Materiál nerezová ocel 1,5 mm



Žlabové díly se spádem dna je možné konfigurovat o maximální délce 12 m jedné linie v rámci zakázkové výroby.

Termín dodání podle individuální cenové nabídky.

Mřížkový rošt



Průmyslový krabicový žlab rohový 1x1 m

Šířka 135 mm

APR6-0211-135R
Průmyslový krabicový žlab rohový 1 m,
nerez AISI 304

APR6-0221-135R
Průmyslový krabicový žlab rohový 1 m,
nerez AISI 316L



Materiál nerezová ocel 1,5 mm

Šířka 210 mm

APR6-0211-210R
Průmyslový krabicový žlab rohový 1 m,
nerez AISI 304

APR6-0221-210R
Průmyslový krabicový žlab rohový 1 m,
nerez AISI 316L



Materiál nerezová ocel 1,5 mm

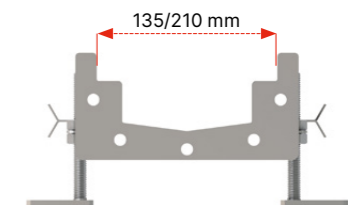
Spádovaný

ZAKÁZKOVÁ VÝROBA

APR6-ATYP-SR
Průmyslový krabicový žlab rohový
1 m spádovaný, nerez AISI 304 / AISI 316L



Materiál nerezová ocel 1,5 mm



Žlabové rohové díly se spádem dna je možné konfigurovat v návaznosti na sestavu spádovaného odvodnění na základě požadavku projektu.

Termín dodání podle individuální cenové nabídky.

Pro sestavu průmyslového krabicového rohového žlabu použít vždy 2 délkové varianty roštu:

APR-RXX-1000-135 + APR-RXX-865-135

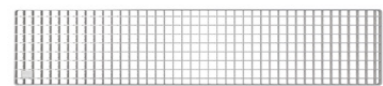
APR-RXX-1000-210 + APR-RXX-790-210

Příčkový rošt



APR-R21-1000-135
Krycí rošt pro krabicový žlab 1 m,
nerez AISI 304

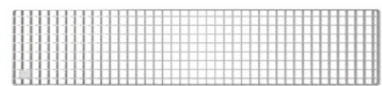
APR-R22-1000-135
Krycí rošt pro krabicový žlab 1 m,
nerez AISI 316L



Materiál nerezová ocel 2 mm

APR-R21-1000-210
Krycí rošt pro krabicový žlab 1 m,
nerez AISI 304

APR-R22-1000-210
Krycí rošt pro krabicový žlab 1 m,
nerez AISI 316L



Materiál nerezová ocel 2 mm

APR-R31-1000-135
Krycí rošt pro krabicový žlab 1 m,
nerez AISI 304

APR-R32-1000-135
Krycí rošt pro krabicový žlab 1 m,
nerez AISI 316L



Materiál nerezová ocel 3 mm

APR-R31-1000-210
Krycí rošt pro krabicový žlab 1 m,
nerez AISI 304

APR-R32-1000-210
Krycí rošt pro krabicový žlab 1 m,
nerez AISI 316L



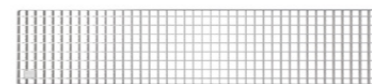
Materiál nerezová ocel 3 mm

APR-R21-1000-135
Krycí rošt pro krabicový žlab 1 m,
nerez AISI 304

APR-R21-865-135
Krycí rošt pro krabicový žlab rohový,
nerez AISI 304

APR-R22-1000-135
Krycí rošt pro krabicový žlab 1 m,
nerez AISI 316L

APR-R22-865-135
Krycí rošt pro krabicový žlab rohový,
nerez AISI 316L



Materiál nerezová ocel 2 mm

APR-R31-1000-135
Krycí rošt pro krabicový žlab 1 m,
nerez AISI 304

APR-R31-865-135
Krycí rošt pro krabicový žlab rohový,
nerez AISI 304

APR-R32-1000-135
Krycí rošt pro krabicový žlab 1 m,
nerez AISI 316L

APR-R32-865-135
Krycí rošt pro krabicový žlab rohový,
nerez AISI 316L



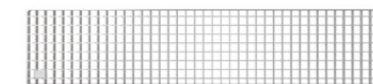
Materiál nerezová ocel 3 mm

APR-R21-1000-210
Krycí rošt pro krabicový žlab 1 m,
nerez AISI 304

APR-R21-790-210
Krycí rošt pro krabicový žlab rohový,
nerez AISI 304

APR-R22-1000-210
Krycí rošt pro krabicový žlab 1 m,
nerez AISI 316L

APR-R22-790-210
Krycí rošt pro krabicový žlab rohový,
nerez AISI 316L



Materiál nerezová ocel 2 mm

APR-R31-1000-210
Krycí rošt pro krabicový žlab 1 m,
nerez AISI 304

APR-R31-790-210
Krycí rošt pro krabicový žlab rohový,
nerez AISI 304




APR-R32-1000-210
Krycí rošt pro krabicový žlab 1 m,
nerez AISI 316L

APR-R32-790-210
Krycí rošt pro krabicový žlab rohový,
nerez AISI 316L

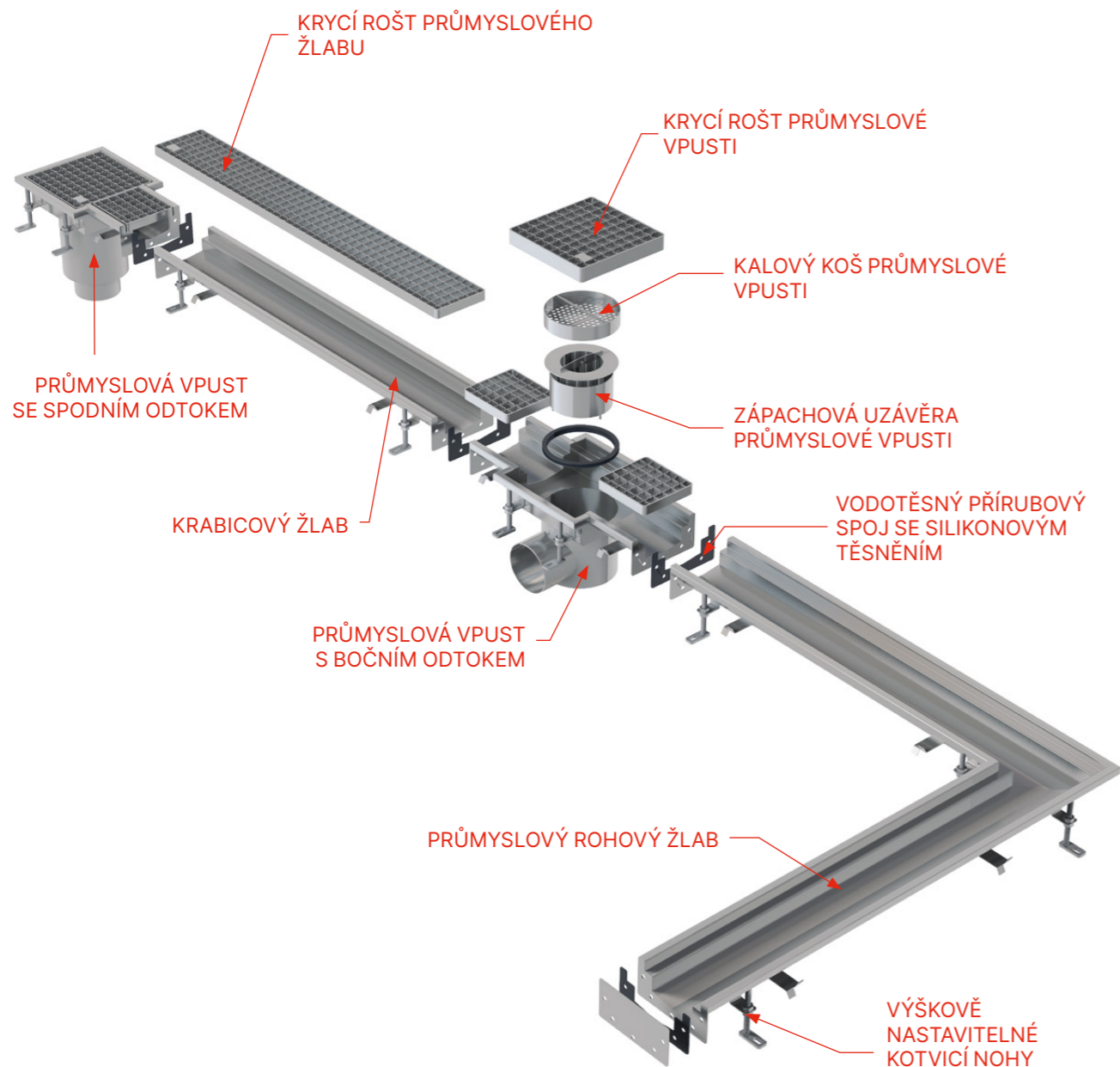


Materiál nerezová ocel 3 mm

Příslušenství pro průmyslový krabicový žlab

Šířka 135 mm	Šířka 210 mm	Spádovaný
<p>APR6-P101-135 Čelo pro krabicový žlab 135, nerez AISI 304</p> <p>APR6-P201-135 Čelo pro krabicový žlab 135, nerez AISI 316L</p> 	<p>APR6-P101-210 Čelo pro krabicový žlab 210, nerez AISI 304</p> <p>APR6-P201-210 Čelo pro krabicový žlab 210, nerez AISI 316L</p> 	<p>ZAKÁZKOVÁ VÝROBA</p> <p>APR6-P-ATYP-S Čelo pro krabicový žlab spádovaný, nerez AISI 304 / AISI 316L</p> 
Materiál nerezová ocel 2 mm	Materiál nerezová ocel 2 mm	Materiál nerezová ocel 2 mm

Modulární systém průmyslového krabicového odvodnění



KRYCÍ ROŠT PRŮMYSLOVÉHO ŽLABU

KRYCÍ ROŠT PRŮMYSLOVÉ VPUSTI

KALOVÝ KOŠ PRŮMYSLOVÉ VPUSTI

ZÁPACHOVÁ UZÁVĚRA PRŮMYSLOVÉ VPUSTI

VODOTĚSNÝ PŘÍRUBOVÝ SPOJ SE SILIKONOVÝM TĚSNĚNÍM

PRŮMYSLOVÝ ROHOVÝ ŽLAB

VÝŠKOVĚ NASTAVITELNÉ KOTVICÍ NOHY


PRŮMYSLOVÁ VPUST SE SPODNÍM ODTOKEM

KRABICOVÝ ŽLAB

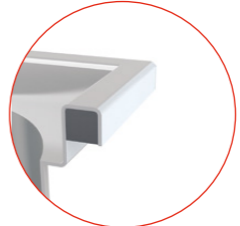
PRŮMYSLOVÁ VPUST S BOČNÍM ODTOKEM


Možnosti řešení hran pro modulární průmyslový krabicový a šterbinový systém odvodnění

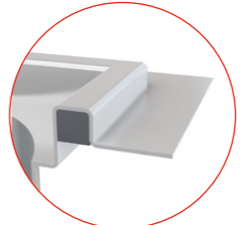
ZAKÁZKOVÁ VÝROBA

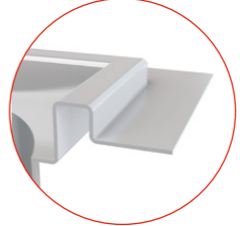



- Hrana s výztuží**
Varianta pro plochy s vysokou zátěží


- Hrana bez výztuže**
Varianta pro plochy bez vysoké zátěže


- Hrana s výztuží a lemem**
Varianta pro plochy s vysokou zátěží a možností napojení hydroizolace


- Hrana bez výztuže s lemem**
Varianta pro plochy bez vysoké zátěže a možností napojení hydroizolace


- Hrana pro vinyl**
Speciální varianta pro použití vinylových podlah



Průmyslová štěrbinová vpust koncová a průběžná

250×250 mm, DN/OD 110

APR7-2311-20
Průmyslová štěrbinová vpust koncová 250×250, nerez AISI 304

APR7-2321-20
Průmyslová štěrbinová vpust koncová 250×250, nerez AISI 316L



L – 375 mm

Materiál nerezová ocel 1,5 mm

250×250 mm, DN/OD 110

APR7-2211-20
Průmyslová štěrbinová vpust průběžná 250×250, nerez AISI 304

APR7-2221-20
Průmyslová štěrbinová vpust průběžná 250×250, nerez AISI 316L



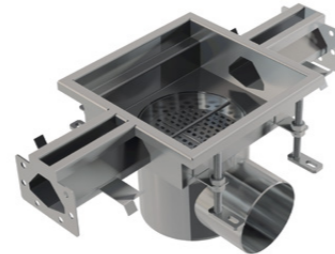
L – 500 mm

Materiál nerezová ocel 1,5 mm

250×250 mm, DN/OD 110

APR7-1211-20
Průmyslová štěrbinová vpust průběžná 250×250, nerez AISI 304

APR7-1221-20
Průmyslová štěrbinová vpust průběžná 250×250, nerez AISI 316L

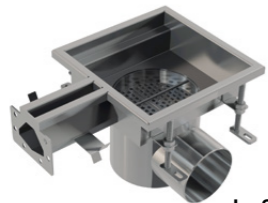


L – 500 mm

Materiál nerezová ocel 1,5 mm

APR7-1311-20-L
APR7-1311-20-P
Průmyslová štěrbinová vpust koncová 250×250, nerez AISI 304

APR7-1321-20-L
APR7-1321-20-P
Průmyslová štěrbinová vpust koncová 250×250, nerez AISI 316L

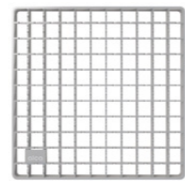


L – 375 mm

Materiál nerezová ocel 1,5 mm

APR-R21-250-250
Krycí rošt pro vpusti APR7, nerez AISI 304

APR-R22-250-250
Krycí rošt pro vpusti APR7, nerez AISI 316L



Materiál nerezová ocel 2 mm

APR-R31-250-250
Krycí rošt pro vpusti APR7, nerez AISI 304

APR-R32-250-250
Krycí rošt pro vpusti APR7, nerez AISI 316L



Materiál nerezová ocel 3 mm

Průmyslový štěrbinový žlab rovný 1 m a rohový 1×1 m

Šířka 20 mm

APR7-0211-20R
Průmyslový štěrbinový žlab rohový 1 m, nerez AISI 304

APR7-0221-20R
Průmyslový štěrbinový žlab rohový 1 m, nerez AISI 316L



Materiál nerezová ocel 1,5 mm

Šířka 20 mm

APR7-0211-20
Průmyslový štěrbinový žlab 1 m, nerez AISI 304

APR7-0221-20
Průmyslový štěrbinový žlab 1 m, nerez AISI 316L



Materiál nerezová ocel 1,5 mm

Šířka 20 mm

APR7-P101-20
Čelo pro štěrbinový žlab, nerez AISI 304

APR7-P102-20
Čelo pro štěrbinový žlab, nerez AISI 316L



Materiál nerezová ocel 2 mm

Průmyslový štěrbinový žlab rovný 1 m a rohový 1×1 m

Spádovaný, šířka 20 mm

ZAKÁZKOVÁ VÝROBA

APR7-ATYP-20SR
Průmyslový štěrbinový žlab rohový 1 m spádovaný, nerez AISI 304 / AISI 316L



Materiál nerezová ocel 1,5 mm

Spádovaný, šířka 20 mm

ZAKÁZKOVÁ VÝROBA

APR7-ATYP-20S
Průmyslový štěrbinový žlab 1 m spádovaný, nerez AISI 304 / AISI 316L

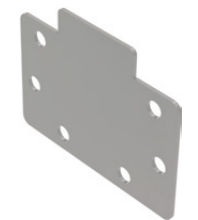


Materiál nerezová ocel 1,5 mm

Spádovaný, šířka 20 mm

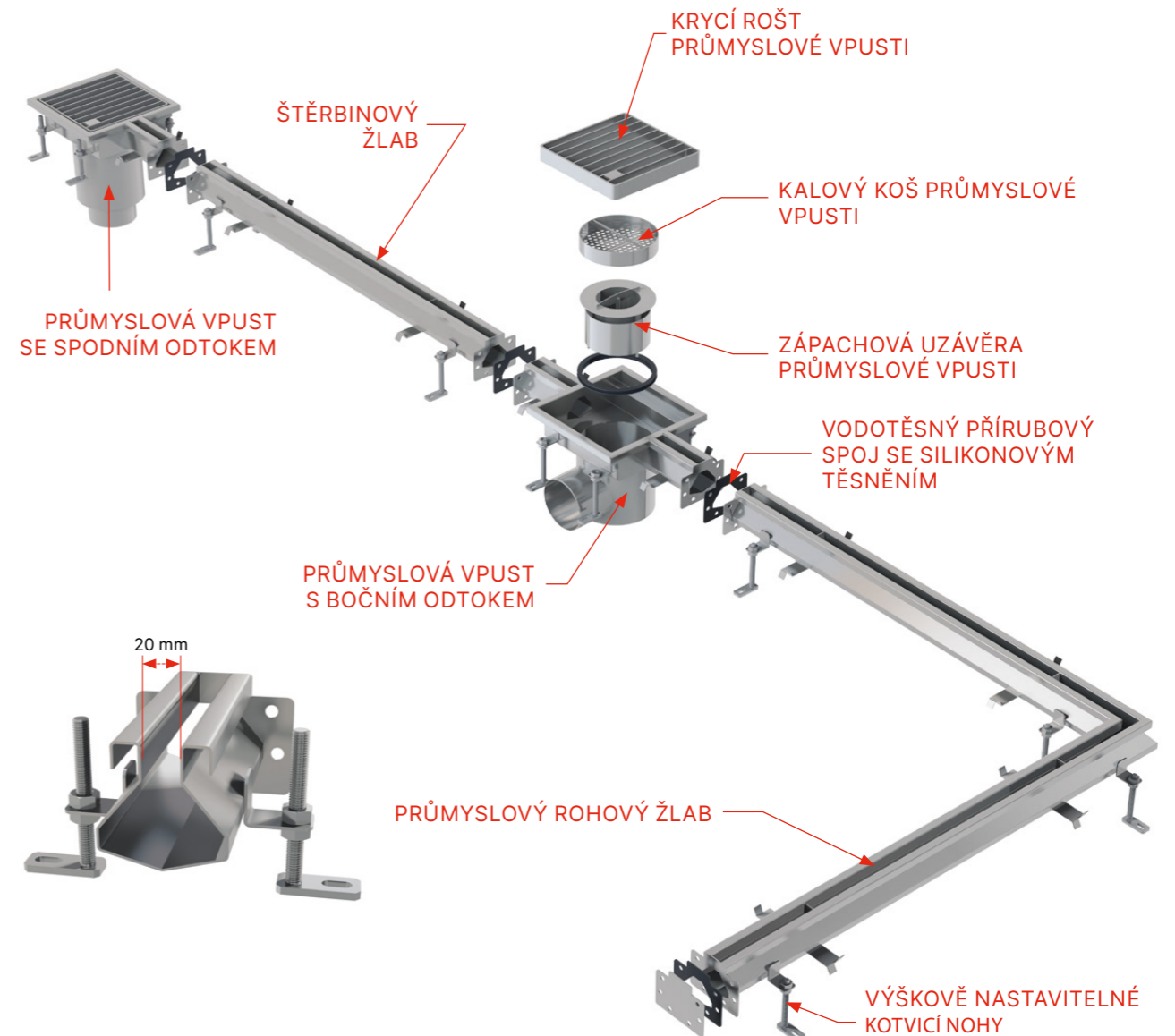
ZAKÁZKOVÁ VÝROBA

APR7-P-ATYP-20S
Čelo pro štěrbinový žlab spádovaný, nerez AISI 304 / AISI 316L



Materiál nerezová ocel 2 mm

Modulární systém průmyslového štěrbinového odvodnění

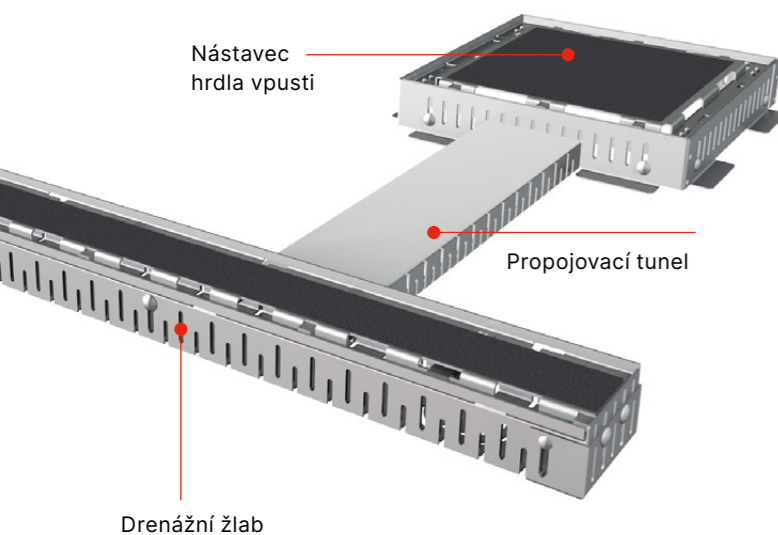


Zakázková výroba z nerezů

Drenážní žlab s roštem pro vložení dlažby nebo kamene



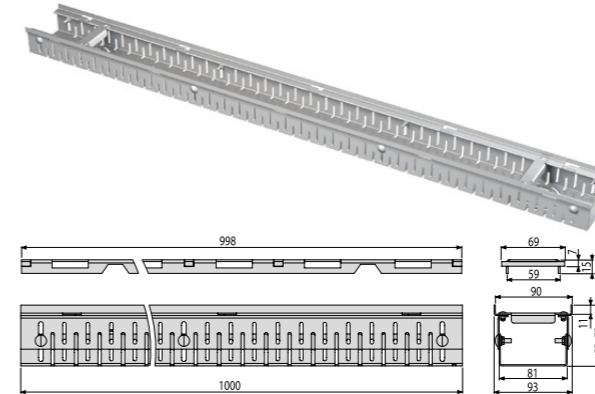
Drenážní žlaby jsou vhodné podél fasád na střešních i přízemních terasách, v rozchodníkové zeleni nebo ochozu. Systém odvodnění je liniový s možností spojování v příčném i podélném směru.



- Pohledově čisté řešení terasového drenážního odvodnění
- Šířka vtokové štěrby pouze 8 mm
- Výškově nastavitelný
- Možnost výroby atypických řešení
- Galvanicky pozinkované nebo nerezové provedení

ADZ104V-1000

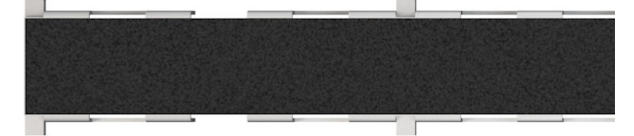
Drenážní žlab 100 mm nastavitelný + Rošt pro vložení dlažby, pozinkovaná ocel



Množství (balení) 1 ks
Množství (paleta) – ks
Materiál pozinkovaná ocel

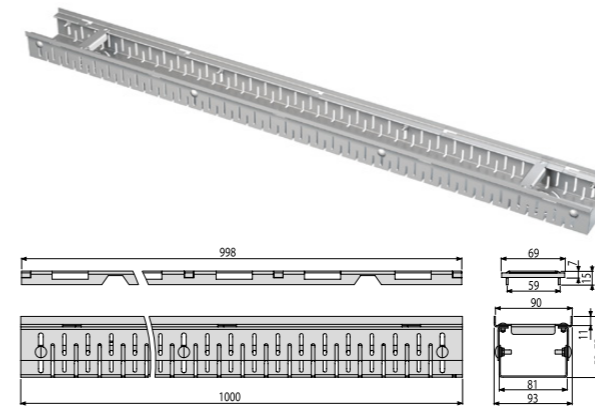
ADZ104V-1000

Rošt pro vložení dlažby – Rošt je součástí balení



ADZ304V-1000

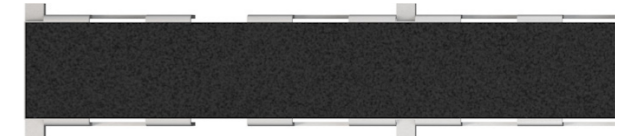
Drenážní žlab 100 mm nastavitelný + Rošt pro vložení dlažby, nerez



Množství (balení) 1 ks
Množství (paleta) – ks
Materiál nerez

ADZ304V-1000

Rošt pro vložení dlažby – Rošt je součástí balení



ADZ-PT101

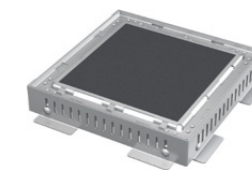
Propojovací tunel, pozinkovaná ocel



Množství (balení) –
Množství (paleta) –
Materiál pozinkovaná ocel/nerez

ADZ-NA101

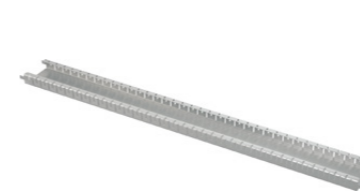
Nástavec hrdla vpusti + Rošt pro vložení dlažby 300x300, pozinkovaná ocel



Množství (balení) –
Množství (paleta) –
Materiál pozinkovaná ocel/nerez

ADZ-PT301

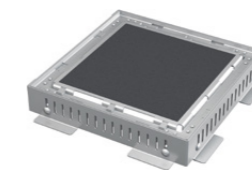
Propojovací tunel, nerez



Množství (balení) –
Množství (paleta) –
Materiál nerez

ADZ-NA301

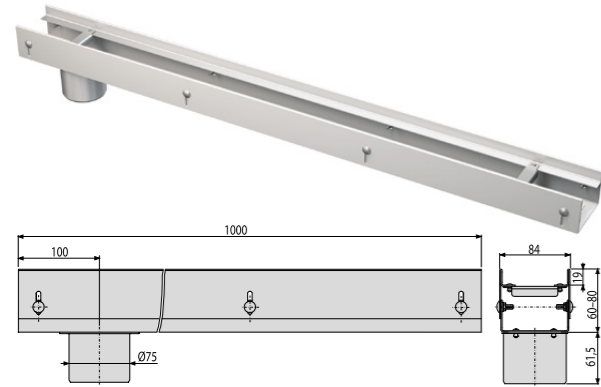
Nástavec hrdla vpusti + Rošt pro vložení dlažby 300x300, nerez



Množství (balení) –
Množství (paleta) –
Materiál nerez

ADZ351V

Drenážní žlab 75 mm nastavitelný, nerez



Množství (balení)	1 ks
Množství (paleta)	- ks
Materiál	nerez

ADZ-R101

Rošt pro drenážní žlab 75 mm, pozinkovaná ocel



ADZ-R301

Rošt pro drenážní žlab 75 mm, nerez



ADZ-R102

Rošt pro drenážní žlab 75 mm, pozinkovaná ocel



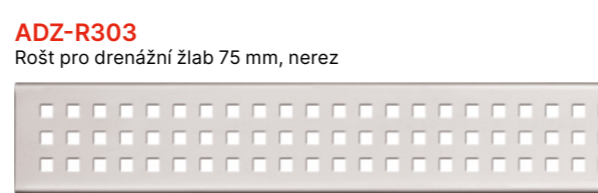
ADZ-R302

Rošt pro drenážní žlab 75 mm, nerez



ADZ-R103

Rošt pro drenážní žlab 75 mm, pozinkovaná ocel



ADZ-R303

Rošt pro drenážní žlab 75 mm, nerez



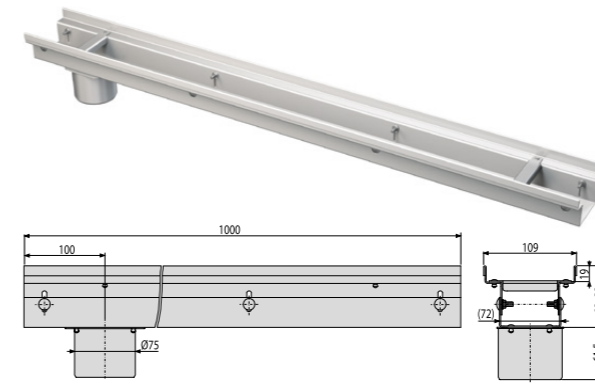
ADZ-R304

Rošt pro drenážní žlab 75 mm, nerez



ADZ352V

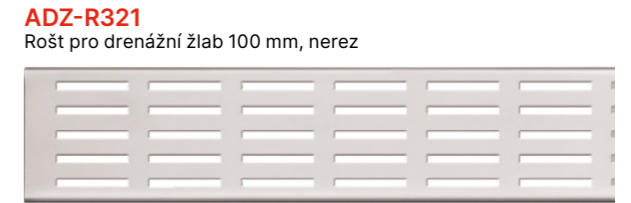
Drenážní žlab 100 mm nastavitelný, nerez



Množství (balení)	1 ks
Množství (paleta)	- ks
Materiál	nerez

ADZ-R121

Rošt pro drenážní žlab 100 mm, pozinkovaná ocel



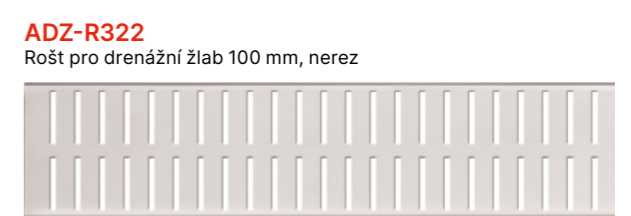
ADZ-R321

Rošt pro drenážní žlab 100 mm, nerez



ADZ-R122

Rošt pro drenážní žlab 100 mm, pozinkovaná ocel



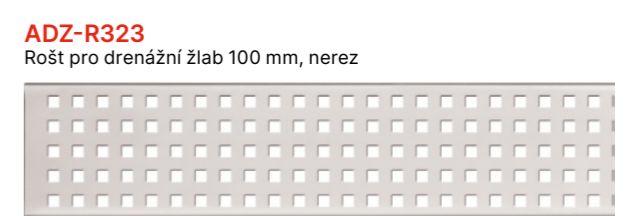
ADZ-R322

Rošt pro drenážní žlab 100 mm, nerez



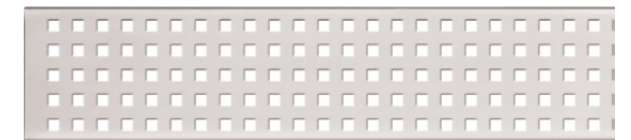
ADZ-R123

Rošt pro drenážní žlab 100 mm, pozinkovaná ocel



ADZ-R323

Rošt pro drenážní žlab 100 mm, nerez



ADZ-R324

Rošt pro drenážní žlab 100 mm, nerez



ADZ-P007

Propojka drenážního žlabu 75 mm, pozinkovaná ocel

ADZ-P005

Propojka drenážního žlabu 75 mm, nerez



Množství (balení)	-
Množství (paleta)	-
Materiál	pozinkovaná ocel/nerez

ADZ-P011

Koncovka drenážního žlabu 75 mm, nerez



Množství (balení)	-
Množství (paleta)	-
Materiál	nerez

ADZ-P008

Propojka drenážního žlabu 100 mm, pozinkovaná ocel

ADZ-P006

Propojka drenážního žlabu 100 mm, nerez



Množství (balení)	-
Množství (paleta)	-
Materiál	pozinkovaná ocel/nerez

ADZ-P012

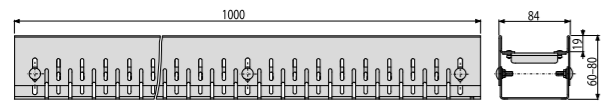
Koncovka drenážního žlabu 100 mm, nerez



Množství (balení)	-
Množství (paleta)	-
Materiál	nerez

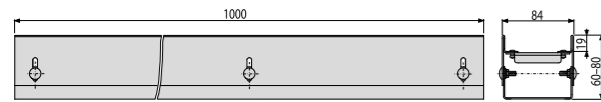
ADZ101V
Drenážní žlab 75 mm nastavitelný, pozinkovaná ocel

ADZ301V
Drenážní žlab 75 mm nastavitelný, nerez



Množství (balení)	1 ks
Množství (paleta)	100 ks
Materiál	pozinkovaná ocel/nerez

ADZ331V
Drenážní žlab 75 mm nastavitelný, nerez



Množství (balení)	1 ks
Množství (paleta)	100 ks
Materiál	nerez

ADZ-P003
Koncovka drenážního žlabu 75 mm, pozinkovaná ocel

ADZ-P001
Koncovka drenážního žlabu 75 mm, nerez



Množství (balení)	-
Množství (paleta)	-
Materiál	pozinkovaná ocel/nerez

ADZ-P007
Propojka drenážního žlabu 75 mm, pozinkovaná ocel

ADZ-P005
Propojka drenážního žlabu 75 mm, nerez



Množství (balení)	-
Množství (paleta)	-
Materiál	pozinkovaná ocel/nerez

ADZ-P011
Koncovka drenážního žlabu 75 mm, nerez



Množství (balení)	-
Množství (paleta)	-
Materiál	nerez

ADZ-R101
Rošt pro drenážní žlab 75 mm, pozinkovaná ocel

ADZ-R301
Rošt pro drenážní žlab 75 mm, nerez



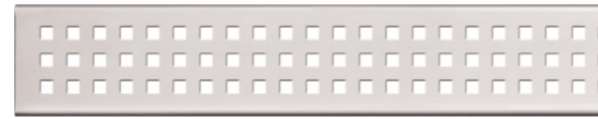
ADZ-R102
Rošt pro drenážní žlab 75 mm, pozinkovaná ocel

ADZ-R302
Rošt pro drenážní žlab 75 mm, nerez



ADZ-R103
Rošt pro drenážní žlab 75 mm, pozinkovaná ocel

ADZ-R303
Rošt pro drenážní žlab 75 mm, nerez

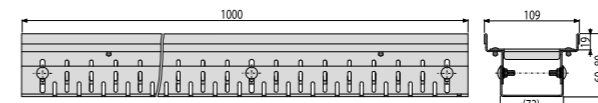


ADZ-R304
Rošt pro drenážní žlab 75 mm, nerez



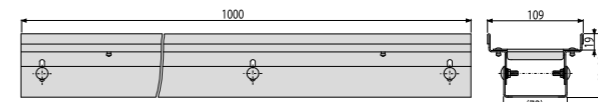
ADZ102V
Drenážní žlab 100 mm nastavitelný, pozinkovaná ocel

ADZ302V
Drenážní žlab 100 mm nastavitelný, nerez



Množství (balení)	1 ks
Množství (paleta)	100 ks
Materiál	pozinkovaná ocel/nerez

ADZ332V
Drenážní žlab 100 mm nastavitelný, nerez



Množství (balení)	1 ks
Množství (paleta)	- ks
Materiál	nerez

ADZ-P004
Koncovka drenážního žlabu 100 mm, pozinkovaná ocel

ADZ-P002
Koncovka drenážního žlabu 100 mm, nerez



Množství (balení)	-
Množství (paleta)	-
Materiál	pozinkovaná ocel/nerez

ADZ-P008
Propojka drenážního žlabu 100 mm, pozinkovaná ocel

ADZ-P006
Propojka drenážního žlabu 100 mm, nerez



Množství (balení)	-
Množství (paleta)	-
Materiál	pozinkovaná ocel/nerez

ADZ-P012
Koncovka drenážního žlabu 100 mm, nerez



Množství (balení)	-
Množství (paleta)	-
Materiál	nerez

ADZ-R121
Rošt pro drenážní žlab 100 mm, pozinkovaná ocel

ADZ-R321
Rošt pro drenážní žlab 100 mm, nerez



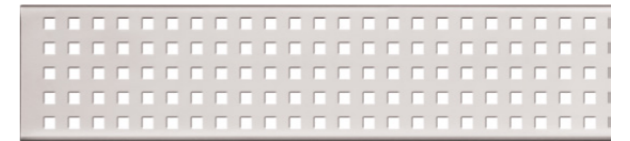
ADZ-R122
Rošt pro drenážní žlab 100 mm, pozinkovaná ocel

ADZ-R322
Rošt pro drenážní žlab 100 mm, nerez



ADZ-R123
Rošt pro drenážní žlab 100 mm, pozinkovaná ocel

ADZ-R323
Rošt pro drenážní žlab 100 mm, nerez

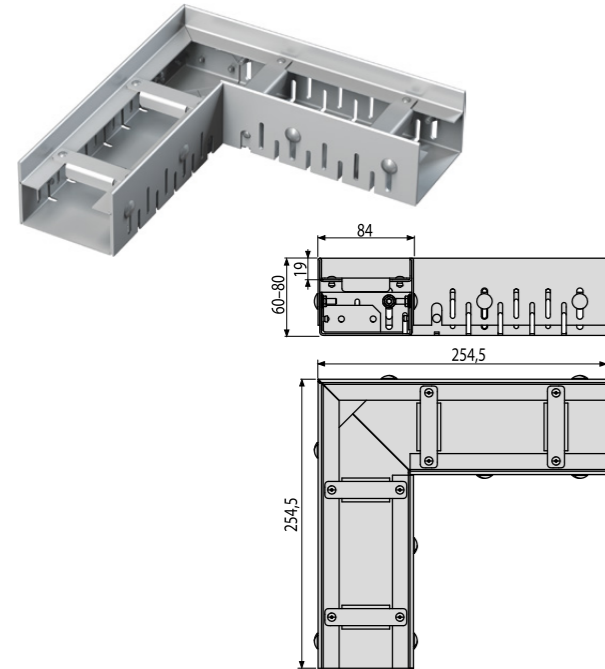


ADZ-R324
Rošt pro drenážní žlab 100 mm, nerez



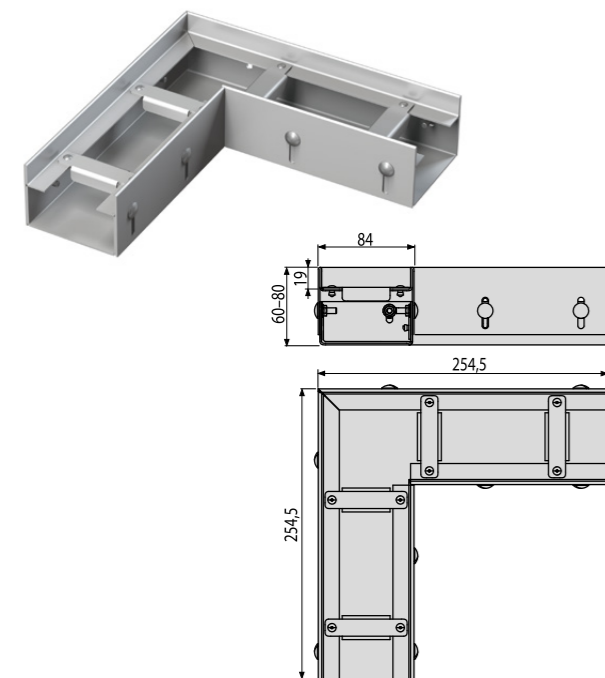
ADZ101VR
Drenážní žlab rohový 75 mm nastavitelný, pozinkovaná ocel

ADZ301VR
Drenážní žlab rohový 75 mm nastavitelný, nerez



Množství (balení)	1 ks
Množství (paleta)	100 ks
Materiál	pozinkovaná ocel/nerez

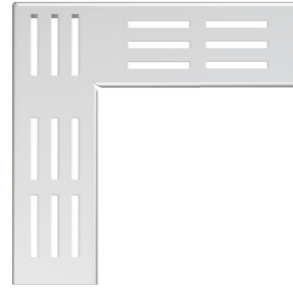
ADZ331VR
Drenážní žlab rohový 75 mm nastavitelný, nerez



Množství (balení)	1 ks
Množství (paleta)	100 ks
Materiál	pozinkovaná ocel/nerez

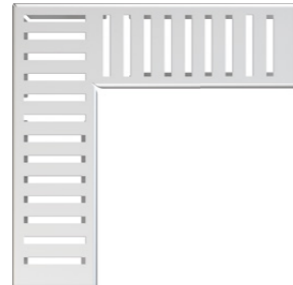
ADZ-R101R
Rošt pro drenážní žlab rohový 75 mm, pozinkovaná ocel

ADZ-R301R
Rošt pro drenážní žlab rohový 75 mm, nerez



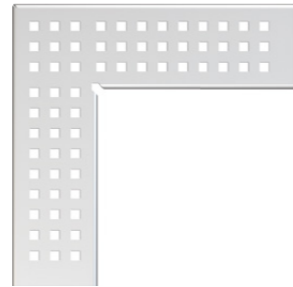
ADZ-R102R
Rošt pro drenážní žlab rohový 75 mm, pozinkovaná ocel

ADZ-R302R
Rošt pro drenážní žlab rohový 75 mm, nerez

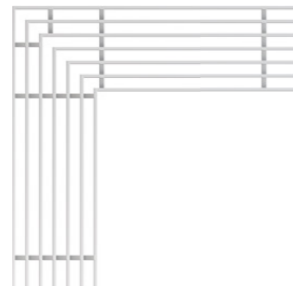


ADZ-R103R
Rošt pro drenážní žlab rohový 75 mm, pozinkovaná ocel

ADZ-R303R
Rošt pro drenážní žlab rohový 75 mm, nerez

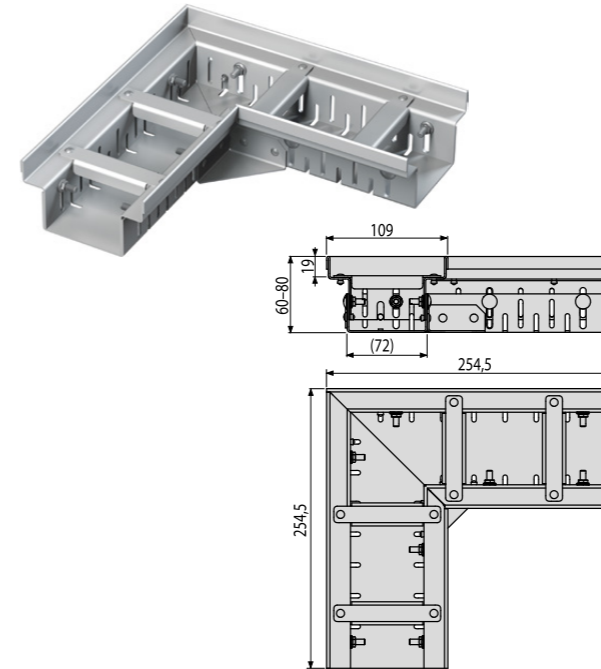


ADZ-R304R
Rošt pro drenážní žlab rohový 75 mm, nerez



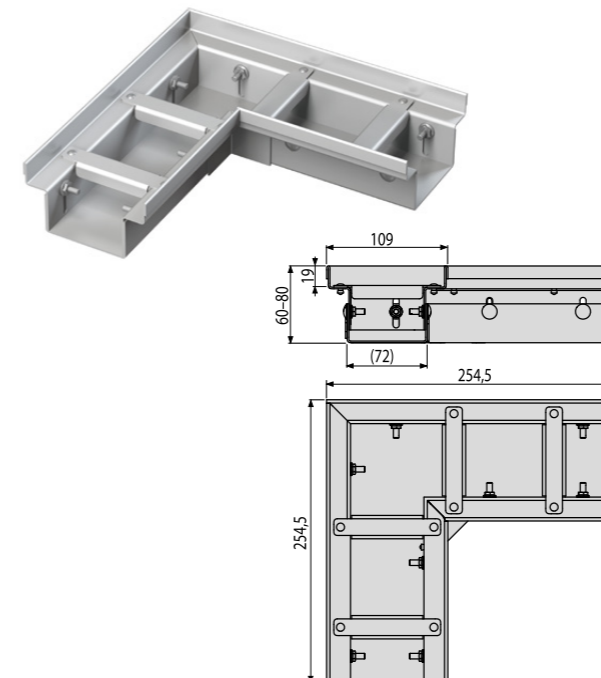
ADZ102VR
Drenážní žlab rohový 100 mm nastavitelný, pozinkovaná ocel

ADZ302VR
Drenážní žlab rohový 100 mm nastavitelný, nerez



Množství (balení)	1 ks
Množství (paleta)	100 ks
Materiál	pozinkovaná ocel/nerez

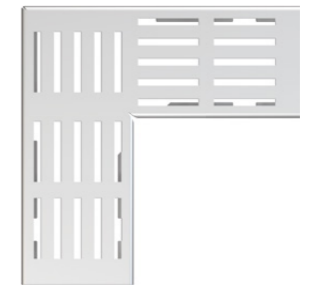
ADZ332VR
Drenážní žlab rohový 100 mm nastavitelný, nerez



Množství (balení)	1 ks
Množství (paleta)	100 ks
Materiál	pozinkovaná ocel/nerez

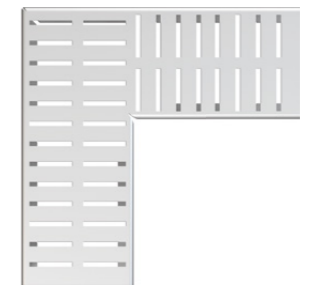
ADZ-R121R
Rošt pro drenážní žlab rohový 100 mm, pozinkovaná ocel

ADZ-R321R
Rošt pro drenážní žlab rohový 100 mm, nerez



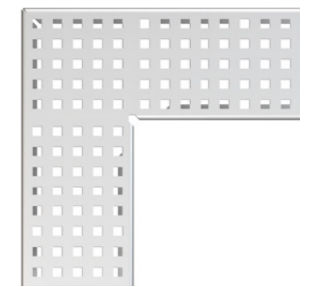
ADZ-R122R
Rošt pro drenážní žlab rohový 100 mm, pozinkovaná ocel

ADZ-R322R
Rošt pro drenážní žlab rohový 100 mm, nerez

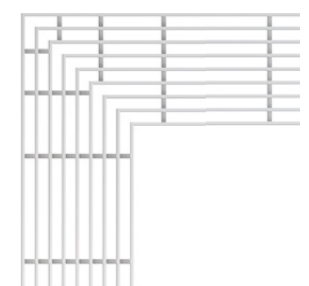


ADZ-R123R
Rošt pro drenážní žlab rohový 100 mm, pozinkovaná ocel

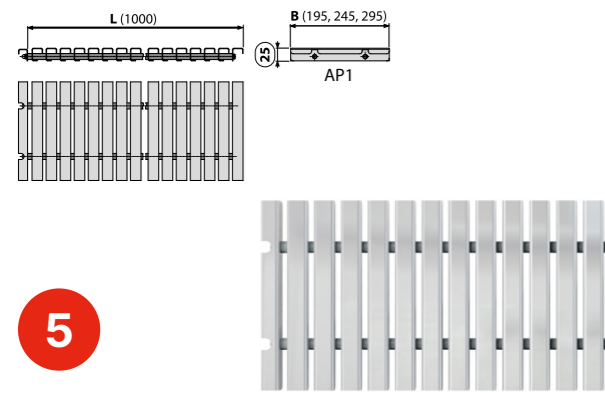
ADZ-R323R
Rošt pro drenážní žlab rohový 100 mm, nerez



ADZ-R324R
Rošt pro drenážní žlab rohový 100 mm, nerez

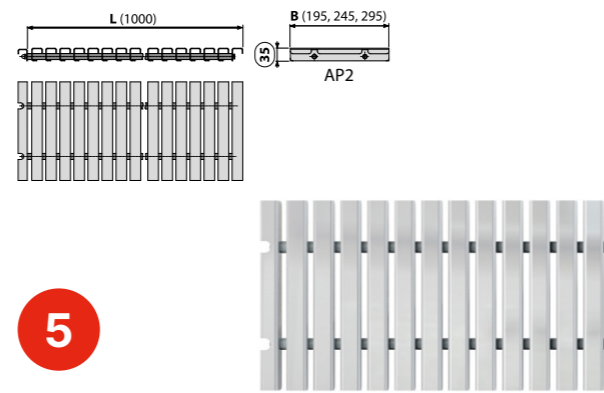


AP1
Bazénový rošt bez protiskluzem



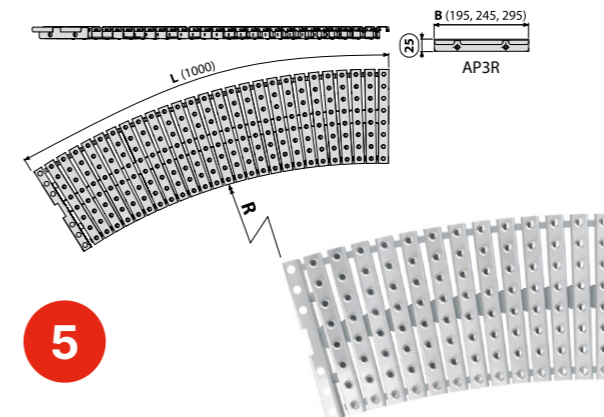
Množství (balení)	1 ks
Množství (paleta)	- ks
Materiál	nerezová ocel AISI 316, DIN 1.4401

AP2
Bazénový rošt bez protiskluzem



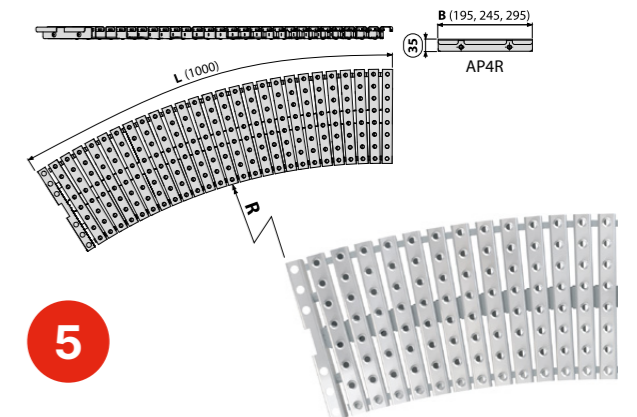
Množství (balení)	1 ks
Množství (paleta)	- ks
Materiál	nerezová ocel AISI 316, DIN 1.4401

AP3R
Bazénový rošt obloukový s protiskluzem



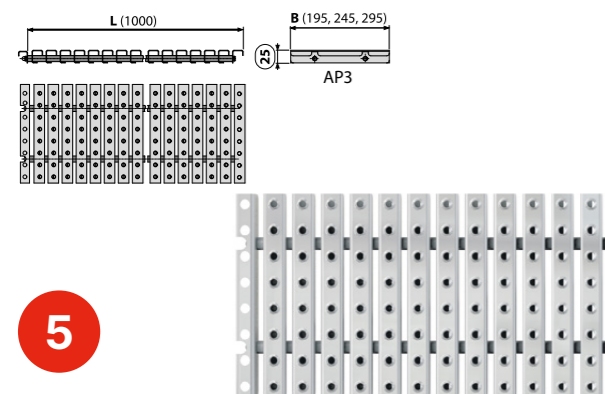
Množství (balení)	1 ks
Množství (paleta)	- ks
Materiál	nerezová ocel AISI 316, DIN 1.4401

AP4R
Bazénový rošt obloukový s protiskluzem



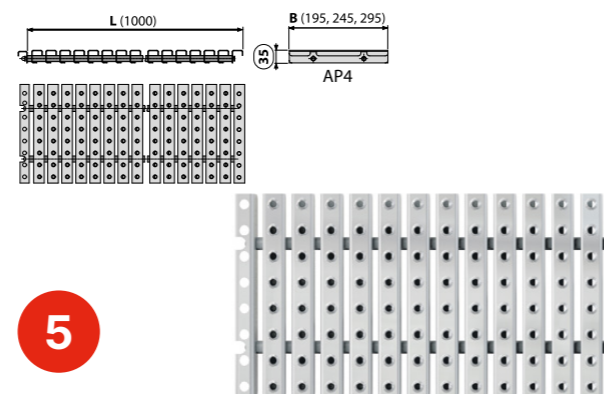
Množství (balení)	1 ks
Množství (paleta)	- ks
Materiál	nerezová ocel AISI 316, DIN 1.4401

AP3
Bazénový rošt s protiskluzem



Množství (balení)	1 ks
Množství (paleta)	- ks
Materiál	nerezová ocel AISI 316, DIN 1.4401

AP4
Bazénový rošt s protiskluzem

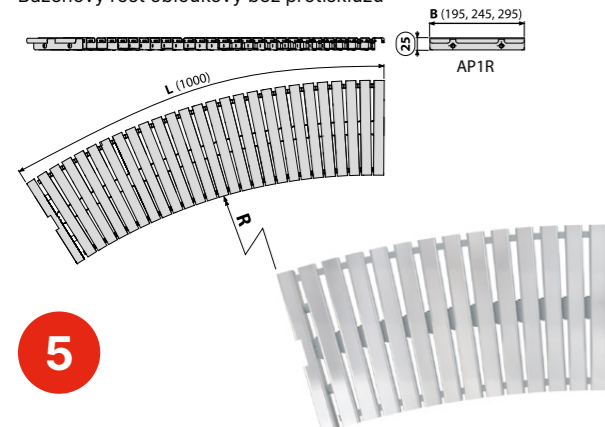


Množství (balení)	1 ks
Množství (paleta)	- ks
Materiál	nerezová ocel AISI 316, DIN 1.4401

Atypická řešení výroby:

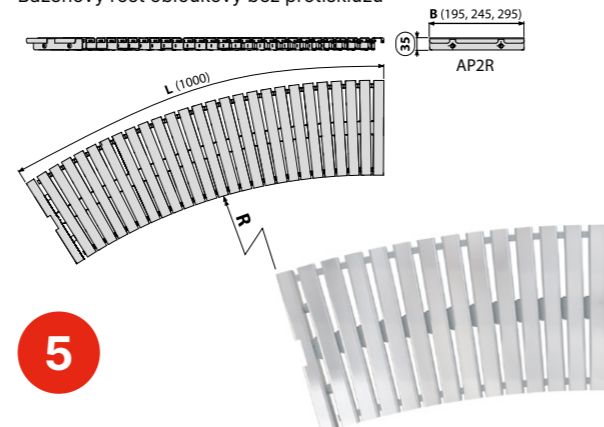
Nestandardní rozměry a jiná speciální řešení lze dodat jako individuální projekt na objednávku (délka, tvar, umístění sifonu, druh nerez aj.)

AP1R
Bazénový rošt obloukový bez protiskluzem



Množství (balení)	1 ks
Množství (paleta)	- ks
Materiál	nerezová ocel AISI 316, DIN 1.4401

AP2R
Bazénový rošt obloukový bez protiskluzem



Množství (balení)	1 ks
Množství (paleta)	- ks
Materiál	nerezová ocel AISI 316, DIN 1.4401

Venkovní odvodnění

Venkovní žlaby	127
Venkovní žlaby snížené LOW (třída zatížení A15, B125)	127
Venkovní žlaby HOME (třída zatížení A15)	132
Venkovní žlaby STANDARD (třída zatížení B125)	134
Venkovní žlaby PROFI (třída zatížení C250)	135
Venkovní žlaby TOP (třída zatížení D400)	136
Štěrbínové venkovní žlaby (třída zatížení C250)	137
Venkovní žlaby – příslušenství	131, 141
Univerzální lapače střešních splavenin	142
Univerzální lapače střešních splavenin – příslušenství	143

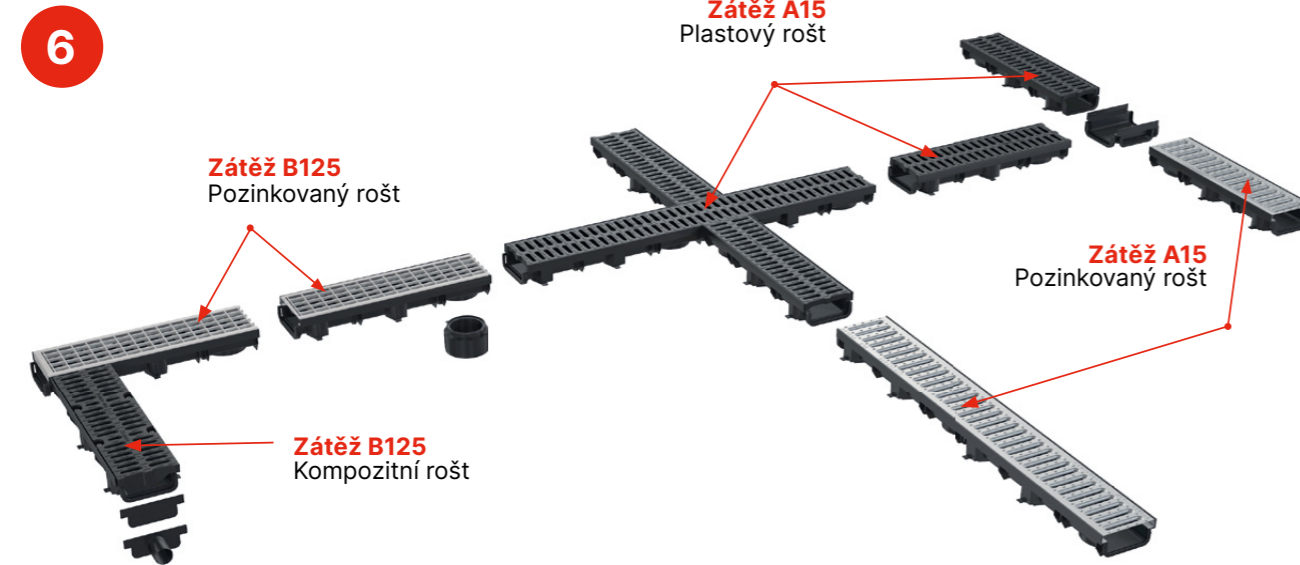


VIDEO

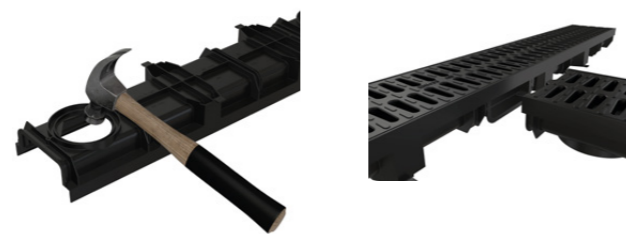
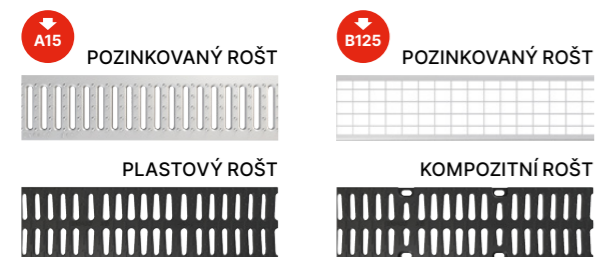
Snížené venkovní odvodnění LOW (výška 60 mm)



- Modulární systém
- Zámkový mechanismus
- Dva typy roštů
- Skryté napojení žlabu



PŘÍSLUŠENSTVÍ



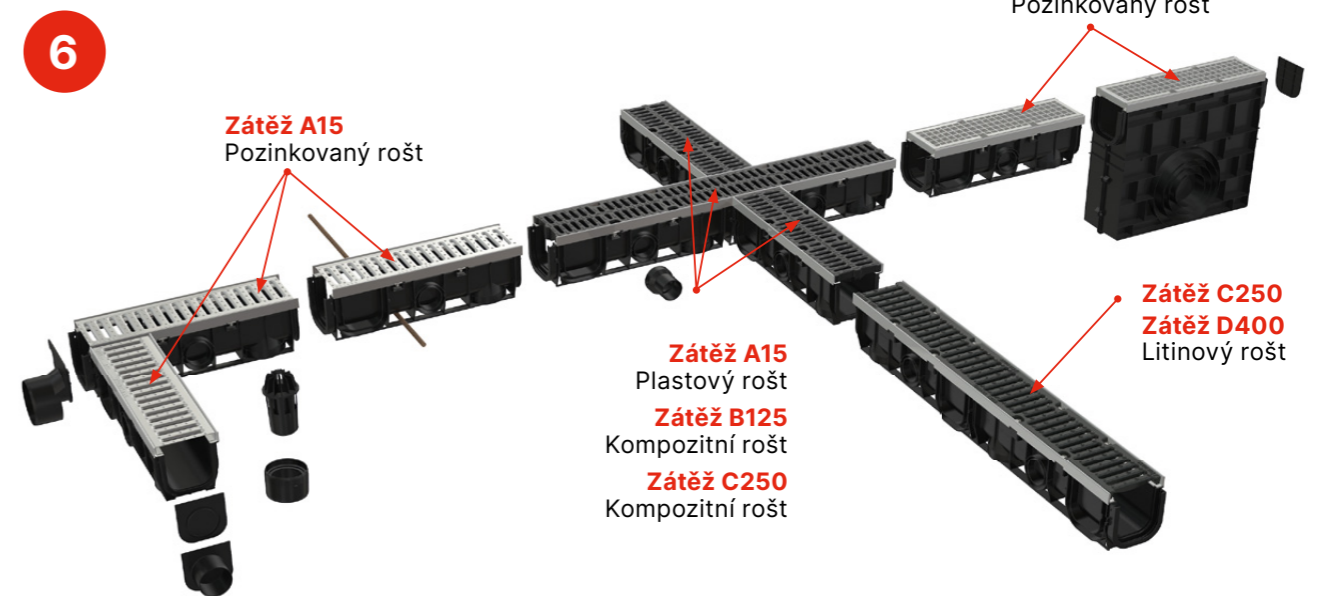
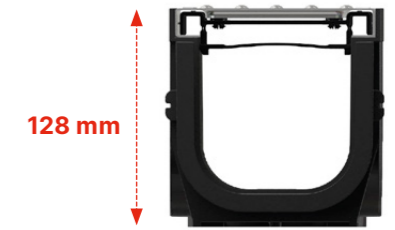
Snadné vyklepnutí předlisovaných otvorů pro napojení odtoku

Pohledově skrytý spojovací díl pro napojení tvaru „L“, „T“ a „X“

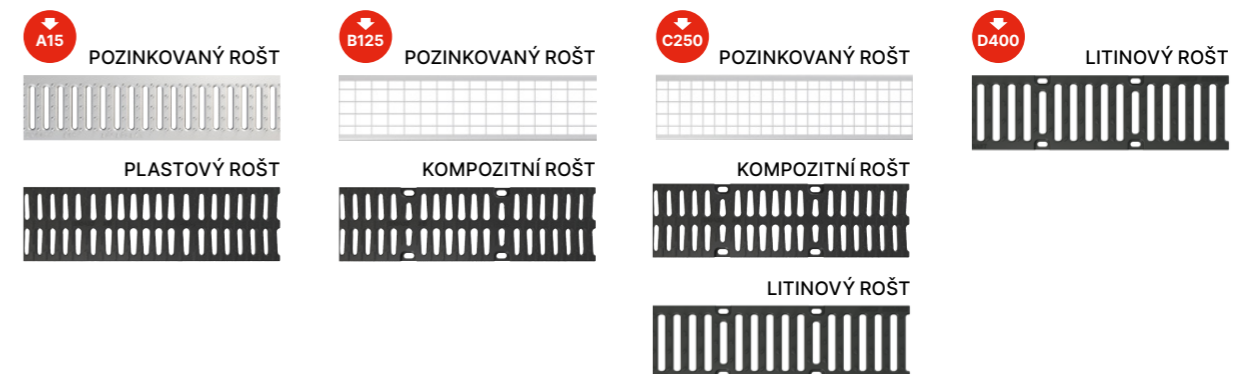
Profesionální venkovní odvodnění



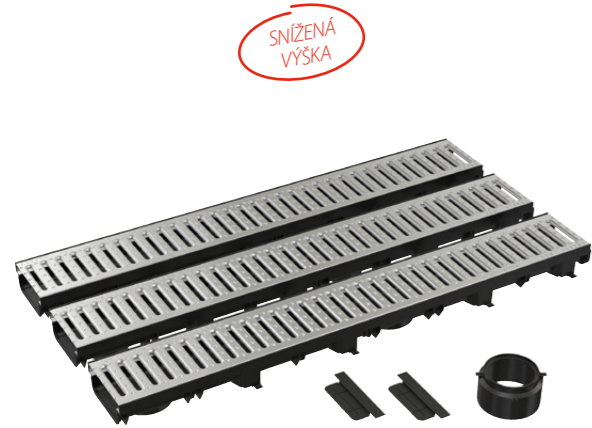
- Modulární systém
- Zámkový mechanismus
- Předlisované otvory pro snadné napojení odtoku
- Možnost vložení aretačních tyčí
- Možnost dělení na poloviny (1 m → 2 × 0,5 m)



PŘÍSLUŠENSTVÍ



AVZ112-G102
Garážový set 3 m (2× čelo, 1× hrdlo DN110)



SNÍŽENÁ VÝŠKA

LOW A15

Množství (balení)	1 ks
Množství (paleta)	30 ks
Materiál	polypropylen plněný maskem

AVZ112-G501
Garážový set 3 m (2× čelo, 1× hrdlo DN110)



SNÍŽENÁ VÝŠKA

LOW A15

Množství (balení)	1 ks
Množství (paleta)	30 ks
Materiál	polypropylen plněný maskem

AVZ112-R103
Venkovní žlab 60 mm s plastovým rámem a pozinkovaným roštem svarek B125

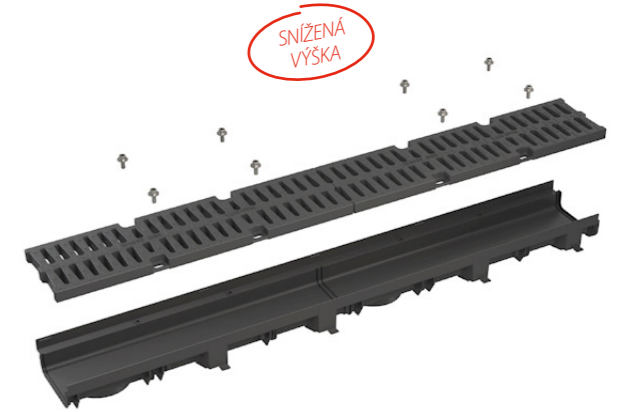


SNÍŽENÁ VÝŠKA

LOW B125

Množství (balení)	1 ks
Množství (paleta)	125 ks
Materiál	polypropylen plněný maskem

AVZ112-R402
Venkovní žlab 60 mm s plastovým rámem a kompozitním roštem B125



SNÍŽENÁ VÝŠKA

LOW B125

Množství (balení)	1 ks
Množství (paleta)	125 ks
Materiál	polypropylen plněný maskem

AVZ112-R102
Venkovní žlab 60 mm s plastovým rámem a pozinkovaným roštem „C“ profilu A15

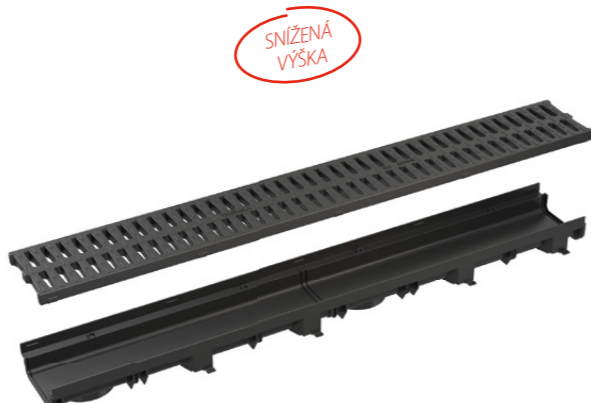


SNÍŽENÁ VÝŠKA

LOW A15

Množství (balení)	1 ks
Množství (paleta)	125 ks
Materiál	polypropylen plněný maskem

AVZ112-R501
Venkovní žlab 60 mm s plastovým rámem a plastovým roštem A15



SNÍŽENÁ VÝŠKA

LOW A15

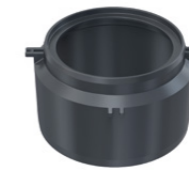
Množství (balení)	1 ks
Množství (paleta)	125 ks
Materiál	polypropylen plněný maskem

AVZ-P015
Připojovací kus venkovního žlabu AVZ112



Množství (balení)	50 ks
Množství (paleta)	1400 ks
Materiál	polypropylen plněný maskem

AVZ-P016
Hrdlo pro napojení na odpad DN110



Množství (balení)	50 ks
Množství (paleta)	1400 ks
Materiál	polypropylen plněný maskem

AVZ-P017
Čelo pro zaslepení konce žlabu



Množství (balení)	200 ks
Množství (paleta)	5600 ks
Materiál	polypropylen plněný maskem

AVZ-P018
Čelo pro zaslepení konce žlabu s přítokem DN40



Množství (balení)	30 ks
Množství (paleta)	840 ks
Materiál	polypropylen plněný maskem

AVZ102-R102

Venkovní žlab 100 mm s plastovým rámem a pozinkovaným roštem „C“ profilu A15



HOME 

Množství (balení)	1 ks
Množství (paleta)	60 ks
Materiál	polypropylen plněný maskem

AVZ102R-R102S

Venkovní žlabová vpust pro AVZ102 s plastovým rámem a pozinkovaným roštem „C“ profilu A15



HOME 

Množství (balení)	1 ks
Množství (paleta)	24 ks
Materiál	polypropylen plněný maskem

AVZ102-R501

Venkovní žlab 100 mm s plastovým rámem a plastovým roštem A15

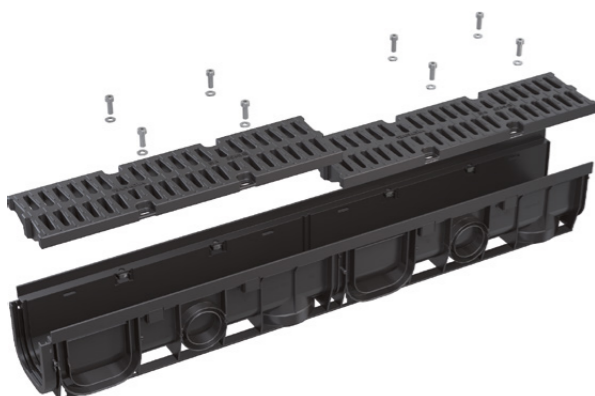


HOME 

Množství (balení)	1 ks
Množství (paleta)	60 ks
Materiál	polypropylen plněný maskem

AVZ104-R401

Venkovní žlab 100 mm s plastovým rámem a plastovým roštem A15



HOME 

Množství (balení)	1 ks
Množství (paleta)	60 ks
Materiál	polypropylen plněný maskem

AVZ104R-R401

Venkovní žlabová vpust pro AVZ104 s plastovým rámem a plastovým roštem A15

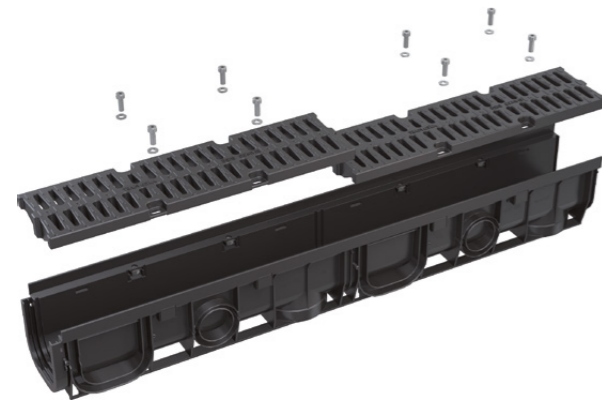


HOME 

Množství (balení)	1 ks
Množství (paleta)	24 ks
Materiál	polypropylen plněný maskem

AVZ104-R402

Venkovní žlab 100 mm s plastovým rámem a kompozitním roštem B125



STANDARD 

Množství (balení)	1 ks
Množství (paleta)	60 ks
Materiál	polypropylen plněný maskem

AVZ104R-R402

Venkovní žlabová vpust pro AVZ104 s plastovým rámem a kompozitním roštem B125

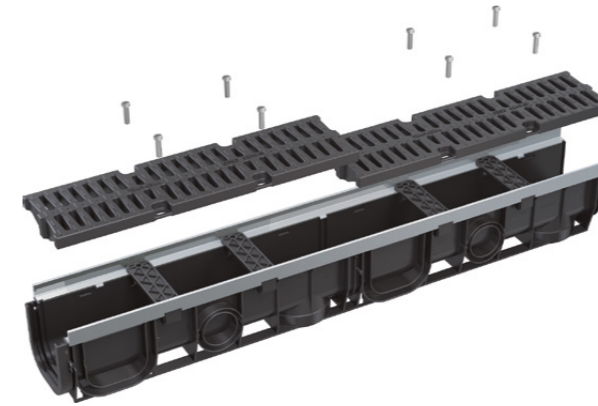


STANDARD 

Množství (balení)	1 ks
Množství (paleta)	24 ks
Materiál	polypropylen plněný maskem

AVZ103-R403

Venkovní žlab 100 mm s kovovým rámem a kompozitním roštem C250



PROFI 

Množství (balení)	1 ks
Množství (paleta)	60 ks
Materiál	polypropylen plněný maskem

AVZ103R-R403

Venkovní žlabová vpust pro AVZ103 s kovovým rámem a kompozitním roštem C250

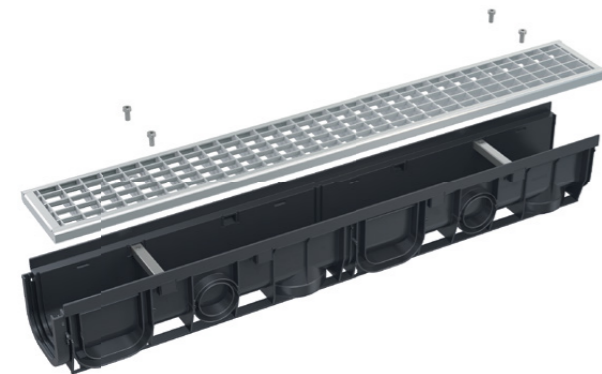


PROFI 

Množství (balení)	1 ks
Množství (paleta)	24 ks
Materiál	polypropylen plněný maskem

AVZ102-R103

Venkovní žlab 100 mm s plastovým rámem a pozinkovaným roštem B125



STANDARD 

Množství (balení)	1 ks
Množství (paleta)	60 ks
Materiál	polypropylen plněný maskem

AVZ102R-R103S

Venkovní žlabová vpust pro AVZ102 s plastovým rámem a pozinkovaným roštem B125

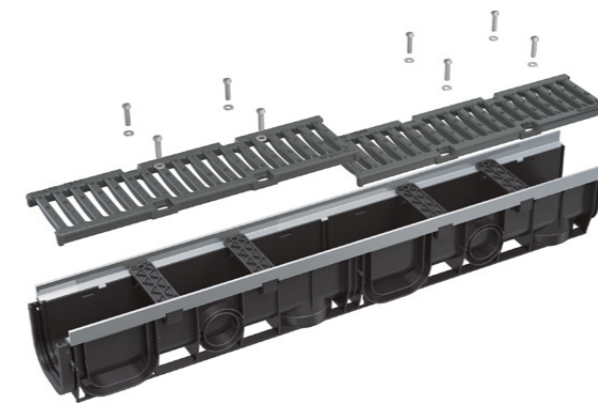


STANDARD 

Množství (balení)	1 ks
Množství (paleta)	24 ks
Materiál	polypropylen plněný maskem

AVZ103-R202

Venkovní žlab 100 mm s kovovým rámem a litinovým roštem C250



PROFI 

Množství (balení)	1 ks
Množství (paleta)	30 ks
Materiál	polypropylen plněný maskem

AVZ103R-R202

Venkovní žlabová vpust pro AVZ103 s kovovým rámem a litinovým roštem C250

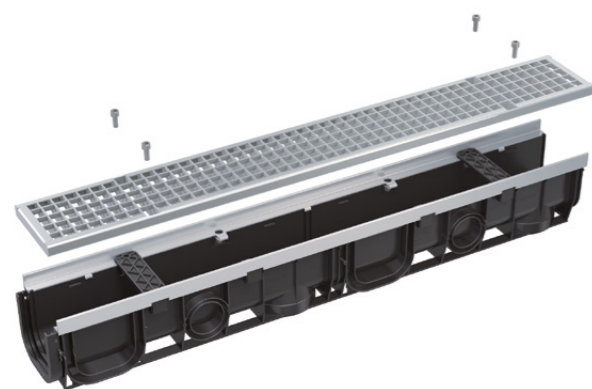


PROFI 

Množství (balení)	1 ks
Množství (paleta)	24 ks
Materiál	polypropylen plněný maskem

AVZ103-R104

Venkovní žlab 100 mm s kovovým rámem a pozinkovaným roštem C250



PROFI C250

Množství (balení)	1 ks
Množství (paleta)	30 ks
Materiál	polypropylen plněný maskem

AVZ103R-R104S

Venkovní žlabová vpust pro AVZ103 s kovovým rámem a pozinkovaným roštem C250



PROFI C250

Množství (balení)	1 ks
Množství (paleta)	24 ks
Materiál	polypropylen plněný maskem

AVZ101-R121

Venkovní žlab štěrbinový s asymetrickým nástavcem 100 mm, pozinkovaná ocel



C250

Množství (balení)	1 ks
Množství (paleta)	30 ks
Materiál	polypropylen plněný maskem

AVZ101S-R121R

Venkovní žlab štěrbinový s asymetrickým revizním nástavcem 100 mm, pozinkovaná ocel

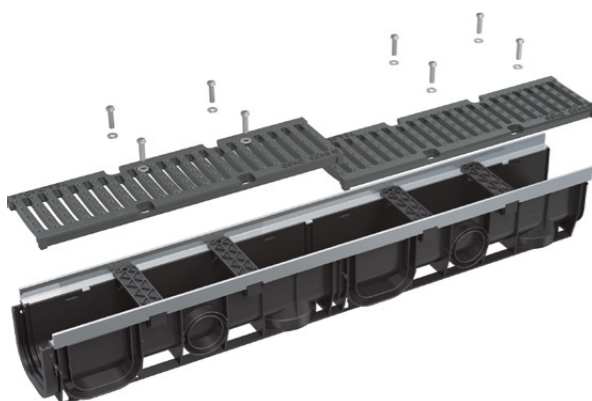


C250

Množství (balení)	1 ks
Množství (paleta)	30 ks
Materiál	polypropylen plněný maskem

AVZ103-R201

Venkovní žlab 100 mm s kovovým rámem a litinovým roštem D400



TOP D400

Množství (balení)	1 ks
Množství (paleta)	30 ks
Materiál	polypropylen plněný maskem

AVZ103R-R201

Venkovní žlabová vpust pro AVZ103 s kovovým rámem a litinovým roštem D400



TOP D400

Množství (balení)	1 ks
Množství (paleta)	24 ks
Materiál	polypropylen plněný maskem

AVZ101R-R121R

Venkovní žlabová vpust štěrbinová s asymetrickým revizním nástavcem 100 mm, pozinkovaná ocel



C250

Množství (balení)	1 ks
Množství (paleta)	30 ks
Materiál	polypropylen plněný maskem

AVZ101R-R321R

Venkovní žlabová vpust štěrbinová s asymetrickým revizním nástavcem 100 mm, nerez

AVZ101-R122

Venkovní žlab štěrbinový s asymetrickým nástavcem 160 mm, pozinkovaná ocel

AVZ101-R322

Venkovní žlab štěrbinový s asymetrickým nástavcem 160 mm, nerez



Množství (balení)	1 ks
Množství (paleta)	30 ks
Materiál	polypropylen plněný maskem

AVZ101S-R122R

Venkovní žlab štěrbinový s asymetrickým revizním nástavcem 160 mm, pozinkovaná ocel

AVZ101S-R322R

Venkovní žlab štěrbinový s asymetrickým revizním nástavcem 160 mm, nerez



Množství (balení)	1 ks
Množství (paleta)	30 ks
Materiál	polypropylen plněný maskem

AVZ101-R123

Venkovní žlab štěrbinový se symetrickým nástavcem 100 mm, pozinkovaná ocel

AVZ101-R323

Venkovní žlab štěrbinový se symetrickým nástavcem 100 mm, nerez



Množství (balení)	1 ks
Množství (paleta)	30 ks
Materiál	polypropylen plněný maskem

AVZ101S-R123R

Venkovní žlab štěrbinový se symetrickým revizním nástavcem 100 mm, pozinkovaná ocel

AVZ101S-R323R

Venkovní žlab štěrbinový se symetrickým revizním nástavcem 100 mm, nerez



Množství (balení)	1 ks
Množství (paleta)	30 ks
Materiál	polypropylen plněný maskem

AVZ101R-R122R

Venkovní žlabová vpust štěrbinová s asymetrickým revizním nástavcem 160 mm, pozinkovaná ocel

AVZ101R-R322R

Venkovní žlabová vpust štěrbinová s asymetrickým revizním nástavcem 160 mm, nerez



Množství (balení)	1 ks
Množství (paleta)	30 ks
Materiál	polypropylen plněný maskem

AVZ101R-R123R

Venkovní žlabová vpust štěrbinová se symetrickým revizním nástavcem 100 mm, pozinkovaná ocel

AVZ101R-R323R

Venkovní žlabová vpust štěrbinová se symetrickým revizním nástavcem 100 mm, nerez



Množství (balení)	1 ks
Množství (paleta)	30 ks
Materiál	polypropylen plněný maskem

AVZ101-R124

Venkovní žlab štěrbinový se symetrickým nástavcem 160 mm, pozinkovaná ocel

AVZ101-R324

Venkovní žlab štěrbinový se symetrickým nástavcem 160 mm, nerez



AVZ101S-R124R

Venkovní žlab štěrbinový se symetrickým revizním nástavcem 160 mm, pozinkovaná ocel

AVZ101S-R324R

Venkovní žlab štěrbinový se symetrickým revizním nástavcem 160 mm, nerez

Množství (balení)	1 ks
Množství (paleta)	30 ks
Materiál	polypropylen plněný mastkem



Množství (balení)	1 ks
Množství (paleta)	30 ks
Materiál	polypropylen plněný mastkem



AVZ101R-R124R

Venkovní žlabová vpust štěrbinová se symetrickým revizním nástavcem 160 mm, pozinkovaná ocel

AVZ101R-R324R

Venkovní žlabová vpust štěrbinová se symetrickým revizním nástavcem 160 mm, nerez



Množství (balení)	1 ks
Množství (paleta)	30 ks
Materiál	polypropylen plněný mastkem



AVZ-P001

Hrdlo pro napojení na odpad DN110



Množství (balení)	50 ks
Množství (paleta)	800 ks
Materiál	polypropylen plněný mastkem

AVZ-P002

Zámek žlabu AVZ102-R102



Množství (balení)	1 ks
Množství (paleta)	- ks
Materiál	polypropylen plněný mastkem

AVZ-P003

Adaptér napojení bočního přítoku DN50



Množství (balení)	50 ks
Množství (paleta)	800 ks
Materiál	polypropylen plněný mastkem

AVZ-P004

Čelo pro zaslepení žlabu s přítokem DN75



Množství (balení)	50 ks
Množství (paleta)	800 ks
Materiál	polypropylen plněný mastkem

AVZ-P008

Hák pro vyjmutí roštu



Množství (balení)	1 ks
Množství (paleta)	- ks
Materiál	pozink plech

AVZ-P009

Čelo pro zaslepení konce žlabu



Množství (balení)	100 ks
Množství (paleta)	1600 ks
Materiál	polypropylen plněný mastkem

AVZ-P010

Čelo boční pro napojení na odpad DN110



Množství (balení)	30 ks
Množství (paleta)	- ks
Materiál	polypropylen plněný mastkem

AVZ-P012

Koš na nečistoty velký nerez



Množství (balení)	1 ks
Množství (paleta)	24 ks
Materiál	nerezová ocel

AVZ-P013

Koš na nečistoty velký pozink



Množství (balení)	1 ks
Množství (paleta)	24 ks
Materiál	pozink

AGV1
Univerzální lapač střešních splavenin
300×155/110 mm přímý, černá



Množství (balení)	5 ks
Množství (paleta)	80 ks
Materiál	polypropylen obohacený o skelná vlákna

AGV1S
Univerzální lapač střešních splavenin
300×155/110 mm přímý, šedá



Množství (balení)	5 ks
Množství (paleta)	80 ks
Materiál	polypropylen obohacený o skelná vlákna

AGV2
Univerzální lapač střešních splavenin
300×155/125 mm přímý, černá



Množství (balení)	5 ks
Množství (paleta)	80 ks
Materiál	polypropylen obohacený o skelná vlákna

AGV2S
Univerzální lapač střešních splavenin
300×155/125 mm přímý, šedá



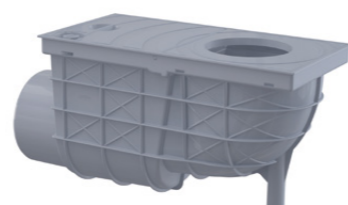
Množství (balení)	5 ks
Množství (paleta)	80 ks
Materiál	polypropylen obohacený o skelná vlákna

AGV3
Univerzální lapač střešních splavenin
300×155/110 mm boční, černá



Množství (balení)	4 ks
Množství (paleta)	120 ks
Materiál	polypropylen obohacený o skelná vlákna

AGV3S
Univerzální lapač střešních splavenin
300×155/110 mm boční, šedá



Množství (balení)	4 ks
Množství (paleta)	120 ks
Materiál	polypropylen obohacený o skelná vlákna

AGV4
Univerzální lapač střešních splavenin
300×155/125/110 mm přímý, černá



Množství (balení)	4 ks
Množství (paleta)	60 ks
Materiál	polypropylen obohacený o skelná vlákna

AGV4S
Univerzální lapač střešních splavenin
300×155/125/110 mm přímý, šedá



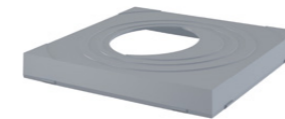
Množství (balení)	4 ks
Množství (paleta)	60 ks
Materiál	polypropylen obohacený o skelná vlákna

AGV911
Vložka svodu univerzální, černá



Množství (balení)	1 ks
Množství (paleta)	- ks
Materiál	polypropylen obohacený o skelná vlákna

AGV911S
Vložka svodu univerzální, šedá



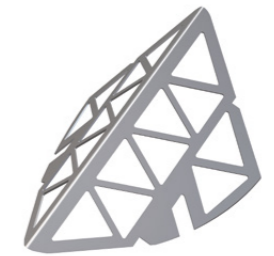
Množství (balení)	1 ks
Množství (paleta)	- ks
Materiál	polypropylen obohacený o skelná vlákna

AGV941
Koš nerezový



Množství (balení)	70 ks
Množství (paleta)	1120 ks
Materiál	nerez

AGV942
Sítko nerez boční



Množství (balení)	100 ks
Množství (paleta)	2800 ks
Materiál	nerez

ZÁMEK

- Při přivalových deštích nedochází k otvírání poklopu a vytékání vody
- Zabraňuje přístupu dětí při hrách
- V případě potřeby je možné zámek z lapače odstranit

YMEZOVACÍ KROUŽKY

- Jsou součástí každého balení
- Průměry 80, 90, 100, 110, 125 mm
- Umožňují napojení všech druhů okapů a střešních svodů

KOŠÍK NA LISTÍ A NEČISTOTY

- Zachytává hrubé nečistoty (hlavně listí) a zabraňuje ucpávání kanalizačního potrubí
- Úzké dno s žebrováním umožňuje postupné propadávání tlejícího listí do kanalizace
- Košík lze pohodlně vyjmout a vyčistit

KLAPKA

- Nezamrzající zápachová uzávěra – omezuje vstup plynů z kanalizace
- Brání průchodu hlodavců z odpadu
- Zavírá se vlastní vahou a je zajištěna proti vyplavení
- Omezí vystříknutí vody z geigeru v případě vyjmutí zámku

MATERIÁL

- PP obohacený o skelná vlákna
- Odolný proti mechanickému a teplotnímu poškození
- UV stabilní – odolný proti degradaci plastů a vyblednutí
- V černém nebo šedém provedení

KONSTRUKCE

- Odolná proti deformaci při montáži a vůči zatížení (třída K3 – nosnost 300 kg)
- Žebrování zajišťuje stabilitu v úložišti
- Hlubší a prudší spád koryta umožňuje rychlejší a větší odtok vody směrem do kanalizace
- Průtok 390 l/min
- Průměr 110, 125 mm nebo 125/110 mm

Podlahové vpusti



Podlahové vpusti nerezové	146
Podlahové vpusti s nerezovou mřížkou	147
Podlahové vpusti s designovou mřížkou	151
Podlahové vpusti s plastovou mřížkou	152
Podlahové vpusti – příslušenství	154
Hydroizolační fólie	156

APV110

Podlahová vpust nerezová extra-nízká 130×130 mm boční, bez mřížky, kombinovaná zápachová uzávěra SMART



Průtok vody	40 l/min
Materiál	nerez
Množství (balení)	6 ks
Množství (paleta)	120 ks

APV120

Podlahová vpust nerezová nízká 130×130 mm boční, bez mřížky, kombinovaná zápachová uzávěra SMART



Průtok vody	50 l/min
Materiál	nerez
Množství (balení)	1 ks
Množství (paleta)	120 ks

APV130

Podlahová vpust nerezová 130×130 mm boční, bez mřížky, kombinovaná zápachová uzávěra SMART



Průtok vody	58 l/min
Materiál	nerez
Množství (balení)	1 ks
Množství (paleta)	120 ks

MPV011

Mřížka pro nerezové vpusti 102×102 mm nerez-mat



Materiál	nerez
Množství (balení)	1 ks
Množství (paleta)	- ks

MPV012

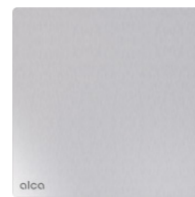
Mřížka pro nerezové vpusti 102×102 mm nerez-mat



Materiál	nerez
Množství (balení)	1 ks
Množství (paleta)	- ks

MPV013

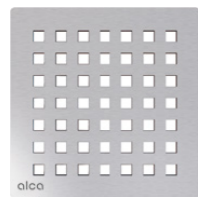
Mřížka pro nerezové vpusti 92×92 mm nerez-mat



Materiál	nerez
Množství (balení)	1 ks
Množství (paleta)	- ks

MPV014

Mřížka pro nerezové vpusti 102×102 mm nerez-mat



Materiál	nerez
Množství (balení)	1 ks
Množství (paleta)	- ks

MPV015

Mřížka pro nerezové vpusti 102×102 mm nerez-mat



Materiál	nerez
Množství (balení)	1 ks
Množství (paleta)	- ks

MPV016

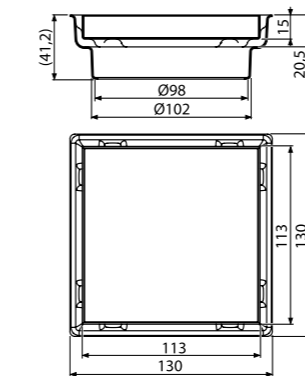
Mřížka pro nerezové vpusti 92×92 mm pro vložení dlažby



Materiál	nerez
Množství (balení)	1 ks
Množství (paleta)	- ks

APVN0100

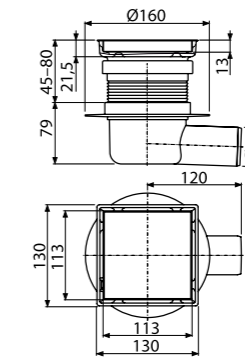
Nástavec hrdla vpusti + Oboustranný rošt 130×130 mm, nerez



Průtok vody	-
Materiál	nerez
Množství (balení)	1 ks
Množství (paleta)	- ks

APV140

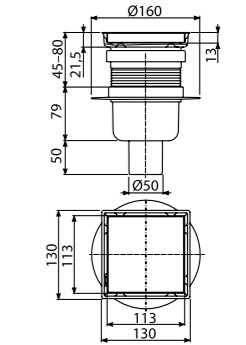
Podlahová vpust nerezová 130×130 mm boční, oboustranná nerezová mřížka, vodní zápachová uzávěra



Průtok vody	48 l/min
Materiál	nerez
Množství (balení)	8 ks
Množství (paleta)	160 ks

APV240

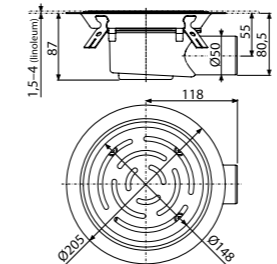
Podlahová vpust 130×130 mm přímá, oboustranná nerezová mřížka, vodní zápachová uzávěra



Průtok vody	48 l/min
Materiál	nerez
Množství (balení)	8 ks
Množství (paleta)	160 ks

APV3513

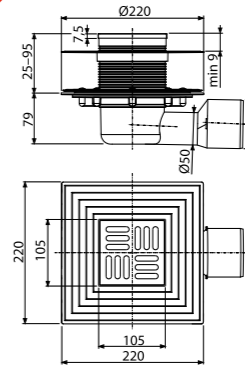
Podlahová vpust DN50 s nerezovou přírubou pro vinyl, kombinovaná zápachová uzávěra SMART



Průtok vody	46 l/min
Materiál	nerez, polypropylen
Množství (balení)	1 ks
Množství (paleta)	120 ks

APV3344

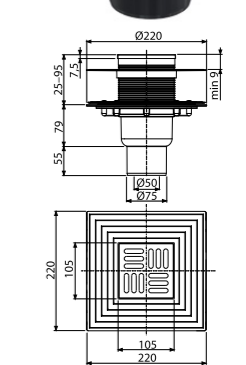
Podlahová vpust 105×105/50/75 mm boční, mřížka nerez, nerezová příruba a límec 2. úrovně izolace, vodní a suchá zápachová uzávěra



Průtok vody	46/62 l/min
Materiál	polypropylen
Množství (balení)	8 ks
Množství (paleta)	128 ks

APV4344

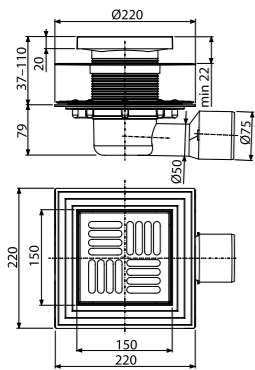
Podlahová vpust 105×105/50/75 mm přímá, mřížka nerez, nerezová příruba a límec 2. úrovně izolace, vodní a suchá zápachová uzávěra



Průtok vody	46/62 l/min
Materiál	polypropylen
Množství (balení)	8 ks
Množství (paleta)	160 ks

APV3444

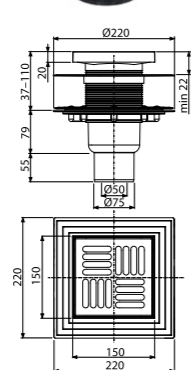
Podlahová vpust 150x150/50/75 mm boční, mřížka nerez, nerezová příruba a límec 2. úrovně izolace, vodní a suchá zápachová uzávěra



Průtok vody	46/62 l/min
Materiál	polypropylen
Množství (balení)	8 ks
Množství (paleta)	128 ks

APV4444

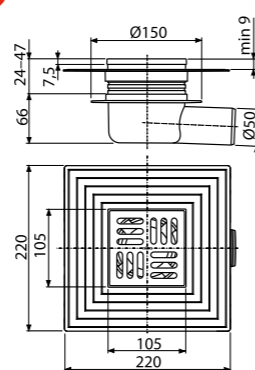
Podlahová vpust 150x150/50/75 mm přímá, mřížka nerez, nerezová příruba a límec 2. úrovně izolace, vodní a suchá zápachová uzávěra



Průtok vody	46/62 l/min
Materiál	polypropylen
Množství (balení)	8 ks
Množství (paleta)	160 ks

APV26C

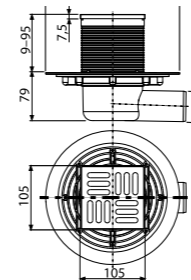
Podlahová vpust 105x105/50 mm boční, mřížka nerez, límec 2. úrovně izolace, suchá zápachová uzávěra



Průtok vody	62 l/min
Materiál	ABS, polypropylen
Množství (balení)	8 ks
Množství (paleta)	160 ks

APV1321

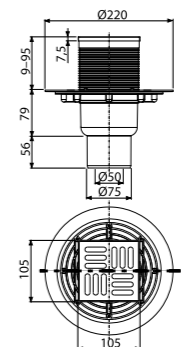
Podlahová vpust 105x105/50 mm boční, mřížka nerez, kombinovaná zápachová uzávěra SMART



Průtok vody	37 l/min
Materiál	polypropylen
Množství (balení)	8 ks
Množství (paleta)	160 ks

APV2321

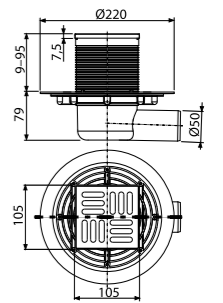
Podlahová vpust 105x105/50/75 mm přímá, mřížka nerez, kombinovaná zápachová uzávěra SMART



Průtok vody	37 l/min
Materiál	polypropylen
Množství (balení)	8 ks
Množství (paleta)	160 ks

APV1311

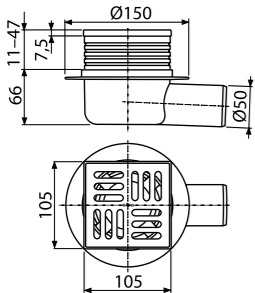
Podlahová vpust 105x105/50 mm boční, mřížka nerez, vodní zápachová uzávěra



Průtok vody	46 l/min
Materiál	polypropylen
Množství (balení)	8 ks
Množství (paleta)	160 ks

APV26

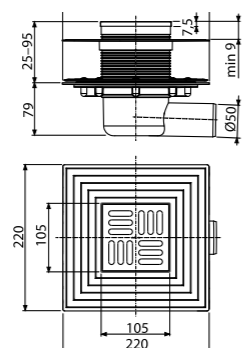
Podlahová vpust 105x105/50 mm boční, mřížka nerez, vodní zápachová uzávěra



Průtok vody	32 l/min
Materiál	ABS, polypropylen
Množství (balení)	25 ks
Množství (paleta)	400 ks

APV1324

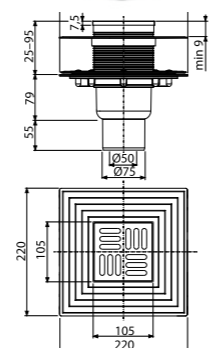
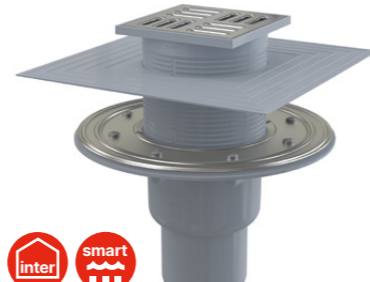
Podlahová vpust 105x105/50 mm boční, mřížka nerez, nerezová příruba a límec 2. úrovně izolace, kombinovaná zápachová uzávěra SMART



Průtok vody	37 l/min
Materiál	polypropylen
Množství (balení)	8 ks
Množství (paleta)	128 ks

APV2324

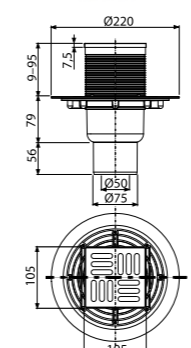
Podlahová vpust 105x105/50/75 mm přímá, mřížka nerez, nerezová příruba a límec 2. úrovně izolace, kombinovaná zápachová uzávěra SMART



Průtok vody	37 l/min
Materiál	polypropylen
Množství (balení)	8 ks
Množství (paleta)	160 ks

APV2311

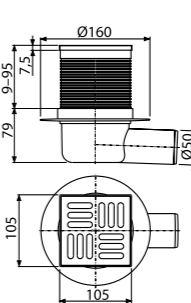
Podlahová vpust 105x105/50/75 mm přímá, mřížka nerez, vodní zápachová uzávěra



Průtok vody	46 l/min
Materiál	polypropylen
Množství (balení)	8 ks
Množství (paleta)	160 ks

APV31BLACK

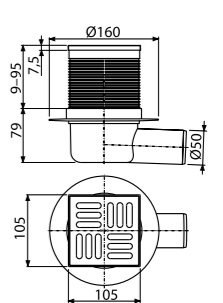
Podlahová vpust 105x105/50 mm boční, mřížka nerez černá-mat, kombinovaná zápachová uzávěra SMART



Průtok vody	37 l/min
Materiál	ABS, polypropylen
Množství (balení)	20 ks
Množství (paleta)	320 ks

APV31

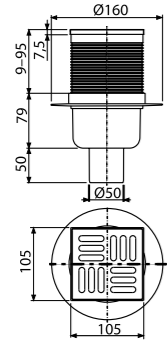
Podlahová vpust 105x105/50 mm boční, mřížka nerez, kombinovaná zápachová uzávěra SMART



Průtok vody	37 l/min
Materiál	ABS, polypropylen
Množství (balení)	20 ks
Množství (paleta)	320 ks

APV32BLACK

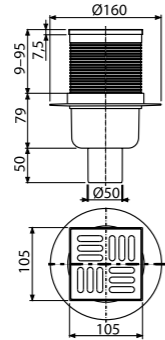
Podlahová vpust 105×105/50 mm přímá, mřížka nerez černá-mat, kombinovaná zápachová uzávěra SMART



Průtok vody	37 l/min
Materiál	ABS, polypropylen
Množství (balení)	20 ks
Množství (paleta)	320 ks

APV32

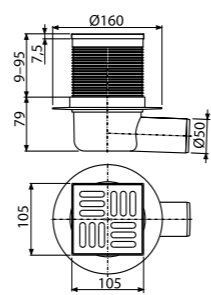
Podlahová vpust 105×105/50 mm přímá, mřížka nerez, kombinovaná zápachová uzávěra SMART



Průtok vody	37 l/min
Materiál	ABS, polypropylen
Množství (balení)	20 ks
Množství (paleta)	320 ks

APV1

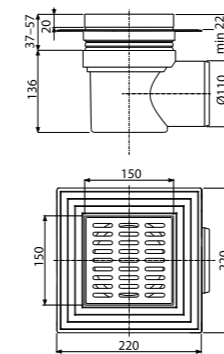
Podlahová vpust 105×105/50 mm boční, mřížka nerez, vodní zápachová uzávěra



Průtok vody	46 l/min
Materiál	ABS, polypropylen
Množství (balení)	20 ks
Množství (paleta)	320 ks

APV12

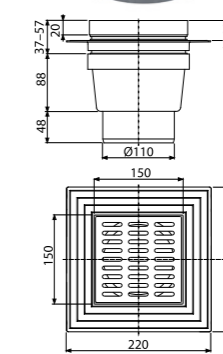
Podlahová vpust 150×150/110 mm boční, mřížka nerez, límeč 2. úrovně izolace, vodní zápachová uzávěra



Průtok vody	89 l/min
Materiál	polypropylen
Množství (balení)	8 ks
Množství (paleta)	160 ks

APV13

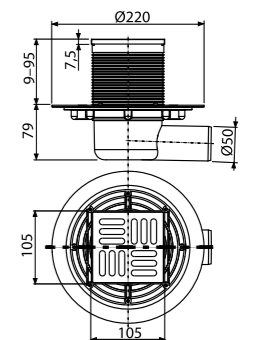
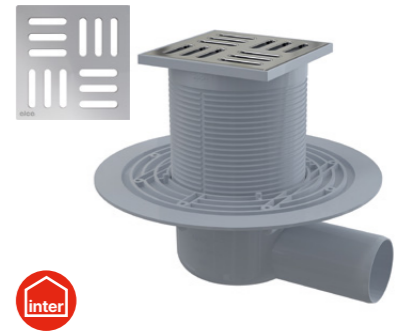
Podlahová vpust 150×150/110 mm přímá, mřížka nerez, límeč 2. úrovně izolace, vodní zápachová uzávěra



Průtok vody	89 l/min
Materiál	polypropylen
Množství (balení)	8 ks
Množství (paleta)	160 ks

APV101

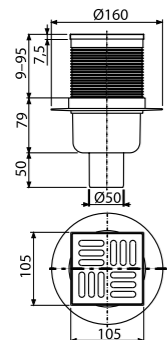
Podlahová vpust 105×105/50 mm boční, mřížka nerez, vodní zápachová uzávěra



Průtok vody	46 l/min
Materiál	polypropylen
Množství (balení)	8 ks
Množství (paleta)	160 ks

APV2

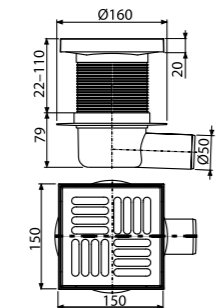
Podlahová vpust 105×105/50 mm přímá, mřížka nerez, vodní zápachová uzávěra



Průtok vody	46 l/min
Materiál	ABS, polypropylen
Množství (balení)	20 ks
Množství (paleta)	320 ks

APV5411

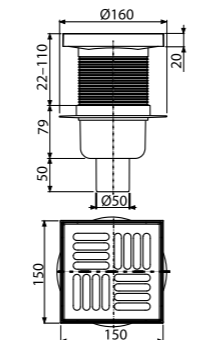
Podlahová vpust 150×150/50 mm boční, mřížka nerez, vodní zápachová uzávěra



Průtok vody	46 l/min
Materiál	ABS, polypropylen
Množství (balení)	15 ks
Množství (paleta)	240 ks

APV6411

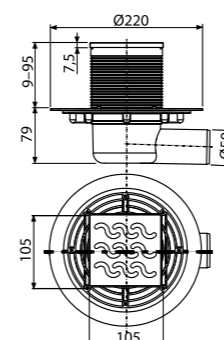
Podlahová vpust 150×150/50 mm přímá, mřížka nerez, vodní zápachová uzávěra



Průtok vody	46 l/min
Materiál	ABS, polypropylen
Množství (balení)	15 ks
Množství (paleta)	240 ks

APV102

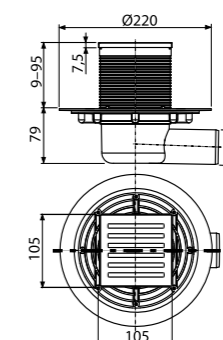
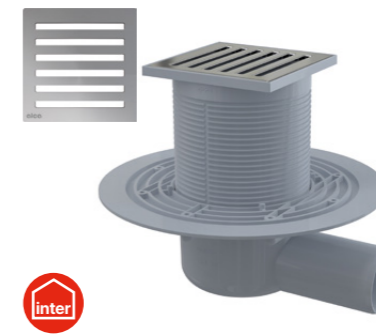
Podlahová vpust 105×105/50 mm boční, mřížka nerez, vodní zápachová uzávěra



Průtok vody	46 l/min
Materiál	polypropylen
Množství (balení)	8 ks
Množství (paleta)	160 ks

APV103

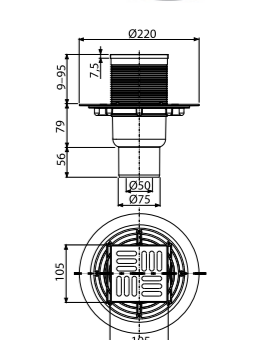
Podlahová vpust 105×105/50 mm boční, mřížka nerez, vodní zápachová uzávěra



Průtok vody	46 l/min
Materiál	polypropylen
Množství (balení)	8 ks
Množství (paleta)	160 ks

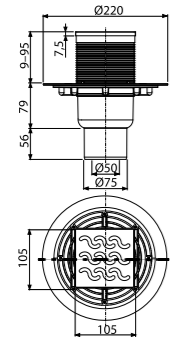
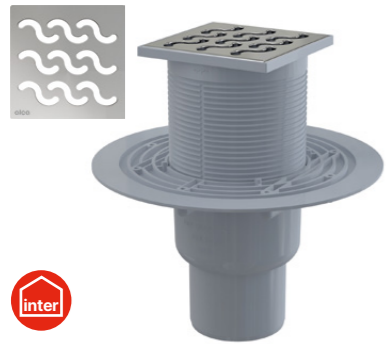
APV201

Podlahová vpust 105×105/50/75 mm přímá, mřížka nerez, vodní zápachová uzávěra



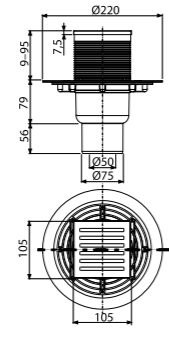
Průtok vody	46 l/min
Materiál	polypropylen
Množství (balení)	8 ks
Množství (paleta)	160 ks

APV202
Podlahová vpust 105×105/50/75 mm
přímá, mřížka nerez, vodní zápachová
uzávěra



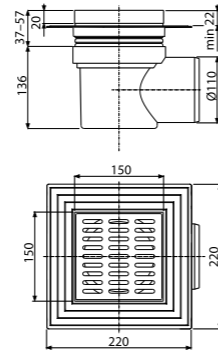
Průtok vody	46 l/min
Materiál	polypropylen
Množství (balení)	8 ks
Množství (paleta)	160 ks

APV203
Podlahová vpust 105×105/50/75 mm
přímá, mřížka nerez, vodní zápachová
uzávěra



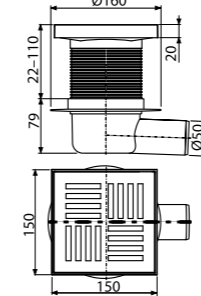
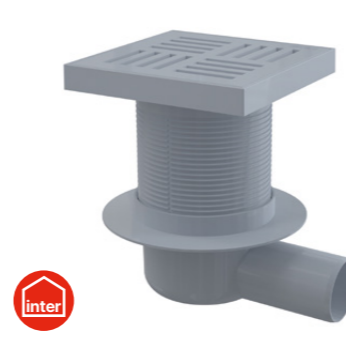
Průtok vody	46 l/min
Materiál	polypropylen
Množství (balení)	8 ks
Množství (paleta)	160 ks

APV10
Podlahová vpust 150×150/110 mm boční,
mřížka šedá, límec 2. úrovně izolace,
vodní zápachová uzávěra



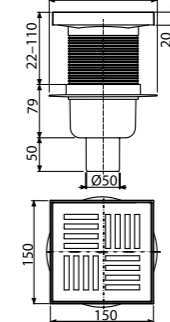
Průtok vody	80 l/min
Materiál	polypropylen
Množství (balení)	8 ks
Množství (paleta)	160 ks

APV5211
Podlahová vpust 150×150/50 mm boční,
mřížka šedá, vodní zápachová uzávěra



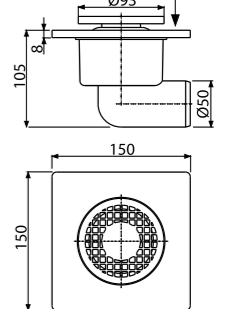
Průtok vody	46 l/min
Materiál	ABS, polypropylen
Množství (balení)	15 ks
Množství (paleta)	240 ks

APV6211
Podlahová vpust 150×150/50 mm přímá,
mřížka šedá, vodní zápachová uzávěra



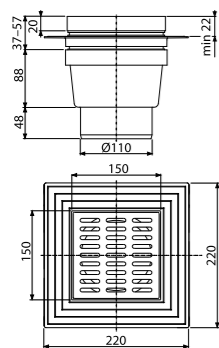
Průtok vody	46 l/min
Materiál	ABS, polypropylen
Množství (balení)	15 ks
Množství (paleta)	240 ks

APV3
Podlahová vpust 150×150/50 mm boční,
mřížka šedá, vodní zápachová uzávěra



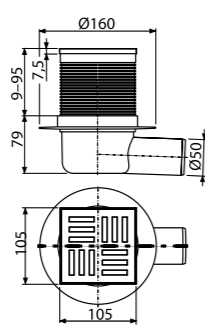
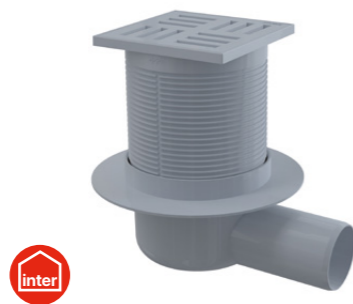
Průtok vody	24 l/min
Materiál	polypropylen
Množství (balení)	50 ks
Množství (paleta)	600 ks

APV11
Podlahová vpust 150×150/110 mm přímá,
mřížka šedá, límec 2. úrovně izolace,
vodní zápachová uzávěra



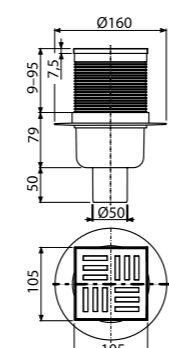
Průtok vody	80 l/min
Materiál	ABS, polypropylen
Množství (balení)	8 ks
Množství (paleta)	160 ks

APV5111
Podlahová vpust 105×105/50 mm boční,
mřížka šedá, vodní zápachová uzávěra



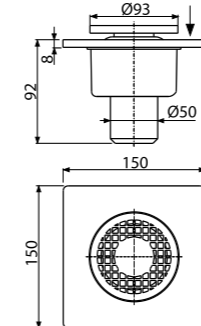
Průtok vody	46 l/min
Materiál	ABS, polypropylen
Množství (balení)	20 ks
Množství (paleta)	320 ks

APV6111
Podlahová vpust 105×105/50 mm přímá,
mřížka šedá, vodní zápachová uzávěra



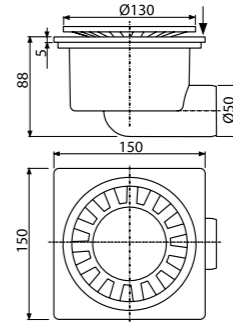
Průtok vody	46 l/min
Materiál	ABS, polypropylen
Množství (balení)	20 ks
Množství (paleta)	320 ks

APV4
Podlahová vpust 150×150/50 mm přímá,
mřížka šedá, vodní zápachová uzávěra



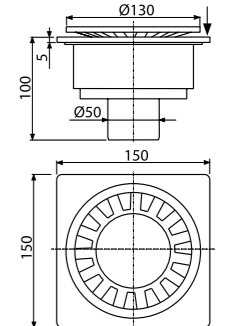
Průtok vody	24 l/min
Materiál	polypropylen
Množství (balení)	50 ks
Množství (paleta)	600 ks

APV15
Podlahová vpust 150×150/50 mm boční,
mřížka bílá, vodní zápachová uzávěra



Průtok vody	24 l/min
Materiál	ABS
Množství (balení)	20 ks
Množství (paleta)	320 ks

APV16
Podlahová vpust 150×150/50 mm přímá,
mřížka šedá, vodní zápachová uzávěra



Průtok vody	24 l/min
Materiál	ABS
Množství (balení)	20 ks
Množství (paleta)	320 ks

APV0006
Těsnění nerezové příruby



Materiál	pryž (NBR)
Množství (balení)	-
Množství (paleta)	-

MPV001
Designová mřížka 102×102 mm nerez-lesk



Materiál	nerez
Množství (balení)	-
Množství (paleta)	-

MPV002
Designová mřížka 102×102 mm nerez-lesk



Materiál	nerez
Množství (balení)	-
Množství (paleta)	-

MPV003
Designová mřížka 102×102 mm nerez-lesk



Materiál	nerez
Množství (balení)	-
Množství (paleta)	-

MPV004
Mřížka 102×102 mm nerez-lesk



Materiál	nerez
Množství (balení)	-
Množství (paleta)	-

MPV004-BLACK
Mřížka 102×102 mm nerez, černá-mat



Materiál	nerez
Množství (balení)	-
Množství (paleta)	-

APV0010
Vodní zápachová uzávěra



Průtok vody	46 l/min
Materiál	polypropylen
Množství (balení)	50 ks
Množství (paleta)	1400 ks

APV0020
Kombinovaná zápachová uzávěra SMART



Průtok vody	37 l/min
Materiál	polypropylen
Množství (balení)	50 ks
Množství (paleta)	1400 ks

APV0030
Suchá zápachová uzávěra



Průtok vody	57–62 l/min
Materiál	polypropylen
Množství (balení)	50 ks
Množství (paleta)	1400 ks

APV0050
Vodní zápachová uzávěra pro APV26, APV26C



Průtok vody	32 l/min
Množství (balení)	50 ks
Množství (paleta)	1400 ks
Materiál	polypropylen

APV0060
Suchá zápachová uzávěra pro APV26, APV26C



Průtok vody	62 l/min
Množství (balení)	50 ks
Množství (paleta)	1400 ks
Materiál	polypropylen

APV0800
Nástavec hrdla vpusti DN105



Množství (balení)	-
Množství (paleta)	-
Materiál	polypropylen

P143
Kombinovaná zápachová uzávěra SMART pro sifon APZ-S6



Množství (balení)	1 ks
Množství (paleta)	- ks

P144
Kombinovaná zápachová uzávěra SMART pro sifon APZ-S9



Množství (balení)	1 ks
Množství (paleta)	- ks

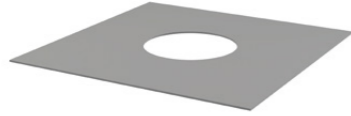
P145
Kombinovaná zápachová uzávěra SMART pro sifon APZ-S12



Množství (balení)	1 ks
Množství (paleta)	- ks

AIZ1

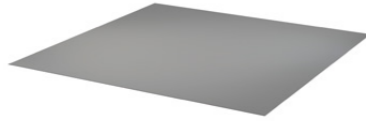
Hydroizolační samolepicí límec podlahové vpusti 300×300 mm



Množství (balení)	50 ks
Množství (paleta)	1400 ks

AIZ3

Hydroizolační fólie 2000×1300 mm



Množství (balení)	10 ks
Množství (paleta)	160 ks

KOMPATIBILITA VPUSTÍ SE ZÁPACHOVÝMI UZÁVĚRAMI

Typ zápachové uzávěry	Kód	V balení	Kompatibilita
vodní	APV0010	APV140, APV240, APV101, APV201, APV102, APV202, APV103, APV203, APV1311, APV2311, APV1, APV2, APV5411, A6411, APV5111, APV6111, APV5211, APV6211, APV3344, APV4344, APV3444, APV4444	APV1324, APV2324, APV1321, APV2321, APV31, APV31BLACK, APV32, APV32BLACK
SMART	APV0020	APV1324, APV2324, APV1321, APV2321	APV140, APV240, APV101, APV201, APV102, APV202, APV103, APV203, APV1311, APV2311, APV1, APV2, APV5411, A6411, APV5111, APV6111, APV5211, APV6211, APV3344, APV4344, APV3444, APV4444, APV1324, APV2324, APV1321, APV2321, APV31, APV32
suchá	APV0030	APV1324, APV2324, APV1321, APV2321, APV31, APV32, APV3344, APV4344, APV3444, APV4444	APV140, APV240, APV101, APV201, APV102, APV202, APV103, APV203, APV1311, APV2311, APV1, APV2, APV5411, A6411, APV5111, APV6111, APV5211, APV6211, APV1324, APV2324, APV1321, APV2321
vodní – snížená	APV0050	APV26	APV26C
suchá – snížená	APV0060	APV26C	APV26



Sifony

Produkty z recyklovaného materiálu	161
Vanové sifony	162
Vanové sifony Basic	162
Vanové sifony ovládané	162
Vanové sifony CLICK/CLACK	165
Vanové sifony s napouštěním přepadem	166
Vanové sifony pro hydromasážní vany	168
Vanové sifony – příslušenství	169
Vaničkové sifony	170
Vaničkové sifony CLICK/CLACK	170
Vaničkové sifony DN50–DN60	170
Vaničkové sifony DN90	172
Snížené odtokové soupravy vaničkové	174
Umyvadlové sifony	175
Umyvadlové sifony s výpustí	175
Umyvadlové sifony s převlečnou maticí	176
Umyvadlové sifony – výpusti	176
Kovový program	177
Umyvadlové sifony – výpusti CLICK/CLACK	177
Rohové ventily	180
Umyvadlové sifony	181
Dřezové sifony	185
Dřezové sifony s výpustí	185
Dřezové sifony s převlečnou maticí	187
Dřezové sifony – výpusti	188
Umyvadlové a dřezové sifony – příslušenství	189
Pisoárové a bidetové sifony	192
Sifony pro odkapávající kondenzát	193
Pračkové sifony	194
Pračkové sifony – příslušenství	195

Vyrábíme z recyklátu

Jsme zodpovědnou firmou, která myslí na budoucí generace. Chováme se proto ohleduplně k životnímu prostředí. Vyrábíme z recyklátu, zbavujeme tím planetu odpadního plastu a přetváříme ho ve smysluplný výrobek. Produkty balíme do recyklovatelných materiálů a neprodukujeme tak ani sekundární odpad.



- Vyrobeno v České republice
- Nízká uhlíková stopa
- Výrobní proces s nulovým odpadem
- Top kvalita – **pevnost, těsnost, dlouhá životnost**
- Udržitelné produkty s **nízkou uhlíkovou stopou**
- Výrobky z recyklovaného materiálu **balíme do recyklovatelné LDPE fólie**

Proces recyklace plastu



A33-ECO

Výpust dřezová 6/4" s nerezovou mřížkou DN70



Množství (balení)	100 ks
Množství (paleta)	2800 ks
Materiál	recyklovaný polypropylen

A34-ECO

Výpust dřezová zvýšená 6/4" s nerezovou mřížkou DN70



Množství (balení)	100 ks
Množství (paleta)	2800 ks
Materiál	recyklovaný polypropylen

A434-ECO

Prostorově úsporný umyvadlový sifon DN40 s převlečnou maticí 5/4"



Množství (balení)	10 ks
Množství (paleta)	280 ks
Materiál	recyklovaný polypropylen

A44M-DN40-ECO

Mezikus s převlečnou maticí 6/4" a dvěma přípojkami



Množství (balení)	25 ks
Množství (paleta)	700 ks
Materiál	recyklovaný polypropylen

A44MN-DN40-ECO

Mezikus s převlečnou maticí 6/4"



Množství (balení)	25 ks
Množství (paleta)	400 ks
Materiál	recyklovaný polypropylen

A80-DN40-ECO

Sifon trubkový s převlečnou maticí 6/4"



Množství (balení)	15 ks
Množství (paleta)	420 ks
Materiál	recyklovaný polypropylen

A80-DN50-ECO

Sifon trubkový s převlečnou maticí 6/4"

A81-DN40-ECO

Sifon trubkový s převlečnou maticí 6/4" a přípojkou



Množství (balení)	15 ks
Množství (paleta)	420 ks
Materiál	recyklovaný polypropylen

A872P-ECO

Prostorově úsporný dřezový sifon s přípojkou a převlečnou maticí 6/4"



Množství (balení)	15 ks
Množství (paleta)	420 ks
Materiál	recyklovaný polypropylen

A501
Sifon vanový, chrom

Množství (balení)	20 ks
Množství (paleta)	320 ks
Materiál – zátka/mřížka	PVC/plast

A502
Sifon vanový, bílá

Množství (balení)	20 ks
Množství (paleta)	320 ks
Materiál – zátka/mřížka	PVC/plast

A51B
Sifon vanový automat komplet, chrom/bílá-lesk

Množství (balení)	20 ks
Množství (paleta)	320 ks
Materiál – zátka/ovládací hlavice	kov/plast

A55K
Sifon vanový automat komplet, kov

Množství (balení)	20 ks
Množství (paleta)	320 ks
Materiál – zátka/ovládací hlavice	kov/kov

A55BLACK
Sifon vanový automat komplet, černá-mat

Množství (balení)	20 ks
Množství (paleta)	320 ks
Materiál – zátka/ovládací hlavice	kov/kov

A55K-RG-P
Sifon vanový automat komplet, RED GOLD-lesk

Množství (balení)	20 ks
Množství (paleta)	320 ks
Materiál – zátka/ovládací hlavice	kov/kov

A51BM
Sifon vanový automat komplet, bílá

Množství (balení)	20 ks
Množství (paleta)	320 ks
Materiál – zátka/ovládací hlavice	plast/plast

A51CR
Sifon vanový automat komplet, chrom

Množství (balení)	20 ks
Množství (paleta)	320 ks
Materiál – zátka/ovládací hlavice	kov/plast

A51CRM
Sifon vanový automat komplet, chrom

Množství (balení)	20 ks
Množství (paleta)	320 ks
Materiál – zátka/ovládací hlavice	plast/plast

A55K-G-P
Sifon vanový automat komplet, GOLD-lesk

Množství (balení)	20 ks
Množství (paleta)	320 ks
Materiál – zátka/ovládací hlavice	kov/kov

A55K-G-B
Sifon vanový automat komplet, GOLD-kartáčovaný mat

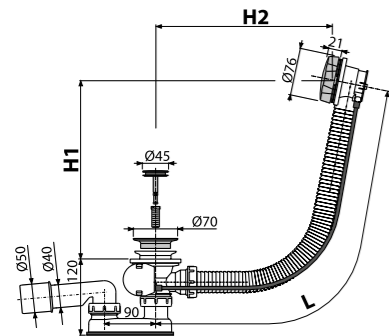
Množství (balení)	20 ks
Množství (paleta)	320 ks
Materiál – zátka/ovládací hlavice	kov/kov

A55K-RG-B
Sifon vanový automat komplet, RED GOLD-kartáčovaný mat

Množství (balení)	20 ks
Množství (paleta)	320 ks
Materiál – zátka/ovládací hlavice	kov/kov

A55K-N-P

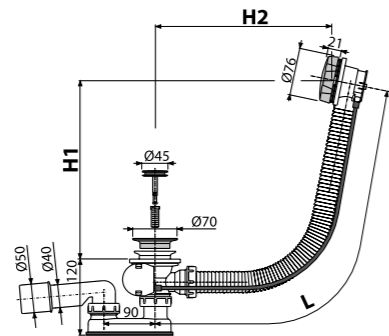
Sifon vanový automat komplet, NICKEL-lesk



Množství (balení)	20 ks
Množství (paleta)	320 ks
Materiál – zátka/ovládací hlavice	kov/kov

A55K-N-B

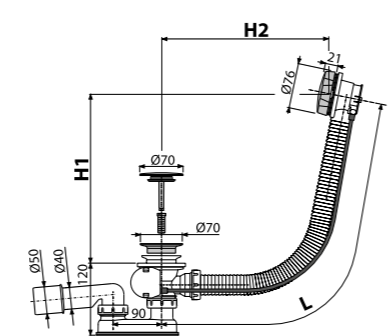
Sifon vanový automat komplet, NICKEL-kartáčovaný mat



Množství (balení)	20 ks
Množství (paleta)	320 ks
Materiál – zátka/ovládací hlavice	kov/kov

A55KM

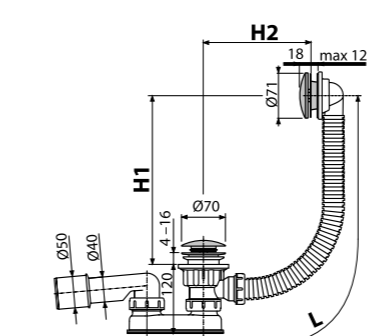
Sifon vanový automat, kov



Množství (balení)	20 ks
Množství (paleta)	320 ks
Materiál – zátka/ovládací hlavice	plast/kov

A504CKM

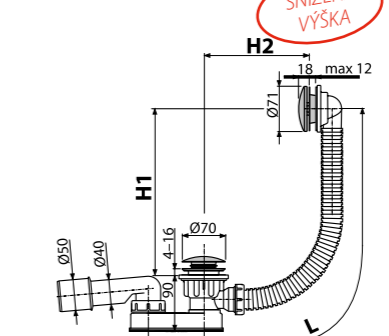
Sifon vanový CLICK/CLACK, kov



Množství (balení)	20 ks
Množství (paleta)	320 ks
Materiál – zátka/ovládací hlavice	kov/kov

A507CKM

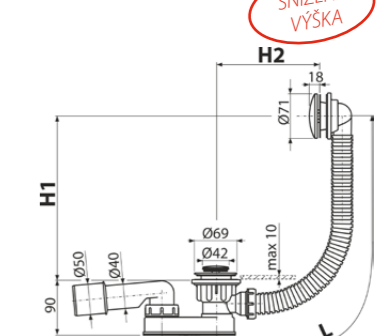
Sifon vanový CLICK/CLACK, kov



Množství (balení)	20 ks
Množství (paleta)	320 ks
Materiál – zátka/ovládací hlavice	kov/kov

A507CK

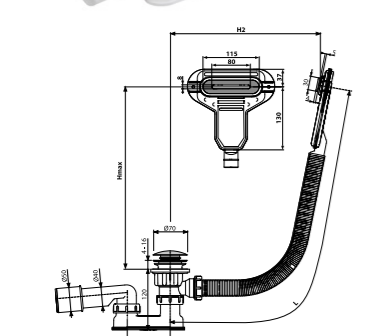
Sifon vanový CLICK/CLACK, malá zátka, kov



Množství (balení)	20 ks
Množství (paleta)	320 ks
Materiál – zátka/krytka	kov/plast

A516CKM

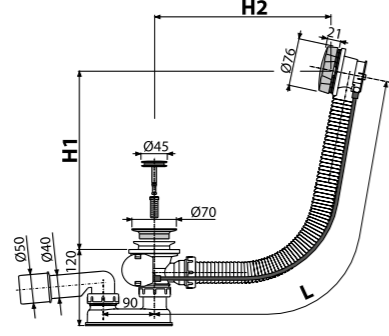
Sifon vanový CLICK/CLACK s plochým přepadem, chrom



Množství (balení)	20 ks
Množství (paleta)	320 ks
Materiál – zátka/krytka	kov/plast

A55K-GM-P

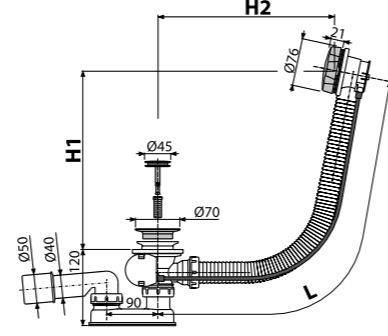
Sifon vanový automat komplet, GUN METAL-lesk



Množství (balení)	20 ks
Množství (paleta)	320 ks
Materiál – zátka/ovládací hlavice	kov/kov

A55K-GM-B

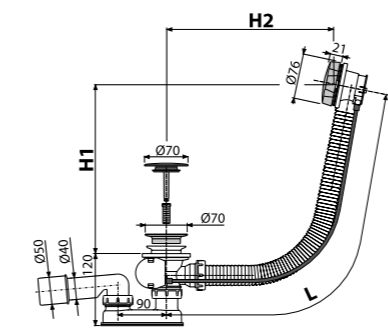
Sifon vanový automat komplet, GUN METAL-kartáčovaný mat



Množství (balení)	20 ks
Množství (paleta)	320 ks
Materiál – zátka/ovládací hlavice	kov/kov

A55KM-WHITE

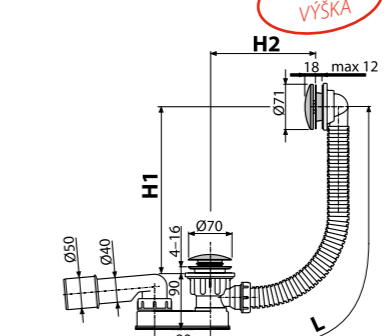
Sifon vanový automat komplet, bílá-mat



Množství (balení)	20 ks
Množství (paleta)	320 ks
Materiál – zátka/ovládací hlavice	kov/kov

A507BLACK

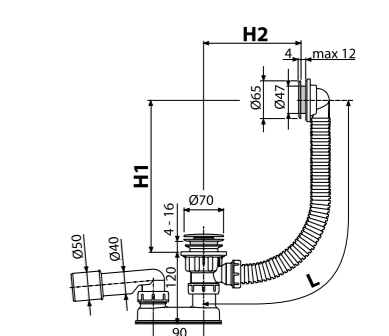
Sifon vanový CLICK/CLACK, černá-mat



Množství (balení)	20 ks
Množství (paleta)	320 ks
Materiál – zátka/ovládací hlavice	kov/kov

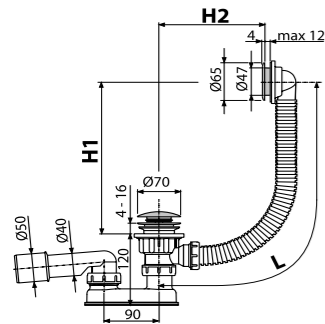
A505CRM

Sifon vanový CLICK/CLACK, chrom



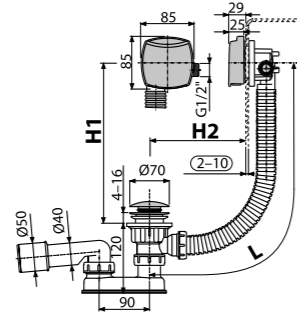
Množství (balení)	20 ks
Množství (paleta)	320 ks
Materiál – zátka/mřížka	plast/plast

A505CKM
Sifon vanový CLICK/CLACK, kov



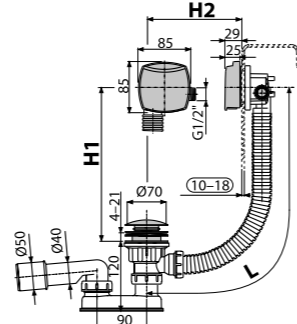
Množství (balení)	20 ks
Množství (paleta)	320 ks
Materiál – zátka/mřížka	kov/plast

A508CKM
Sifon vanový CLICK/CLACK s napouštěním přepadem, chrom



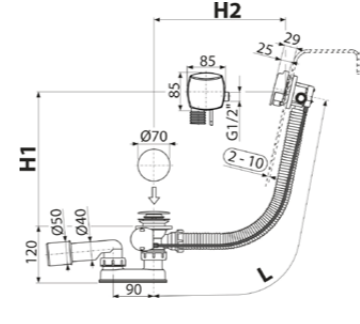
Množství (balení)	12 ks
Množství (paleta)	192 ks
Materiál – zátka/ovládací hlavice	kov/plast

A509CKM
Sifon vanový CLICK/CLACK s napouštěním přepadem pro silnostěnné vany, chrom



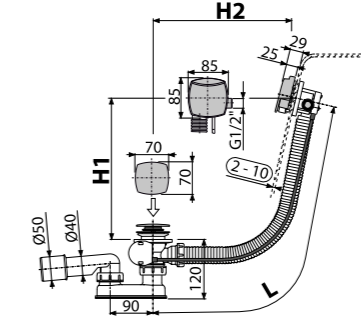
Množství (balení)	12 ks
Množství (paleta)	192 ks
Materiál – zátka/ovládací hlavice	kov/plast

A564B
Sifon vanový automat s napouštěním přepadem, bílá-lesk



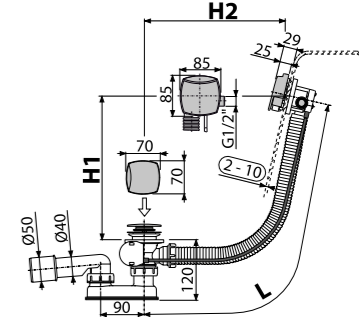
Množství (balení)	20 ks
Množství (paleta)	320 ks
Materiál – zátka/ovládací hlavice	kov/kov

A564CRM2
Sifon vanový automat s napouštěním přepadem, chrom



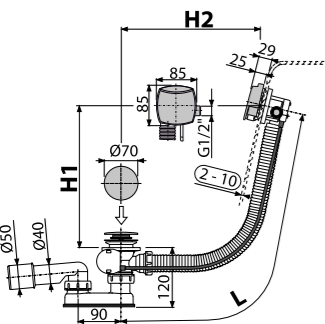
Množství (balení)	12 ks
Množství (paleta)	192 ks
Materiál – zátka/ovládací hlavice	plast/plast

A564CRM3
Sifon vanový automat s napouštěním přepadem, chrom



Množství (balení)	12 ks
Množství (paleta)	192 ks
Materiál – zátka/ovládací hlavice	plast/plast

A564CRM1
Sifon vanový automat s napouštěním přepadem, chrom



Množství (balení)	12 ks
Množství (paleta)	192 ks
Materiál – zátka/ovládací hlavice	plast/plast

Čištění shora

Výrobky obsahující výpusti s čištěním shora (A392C, A392BLACK, A504CKM, A505CKM, A507CKM, A507BLACK, A508CKM, A509CKM, A516CKM, A465C-50, A465BLACK-50) mají nyní nové konstrukční řešení pro snadnější čištění sifonu.



INOVACE MECHANISMU PRO DELŠÍ ŽIVOTNOST

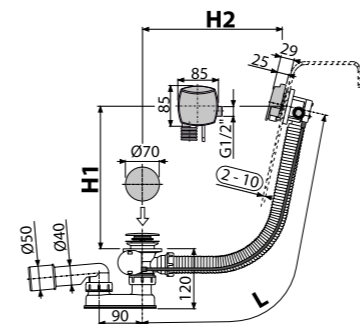


JEDNODUCHÁ ČISTITELNOST VYJÍMATELNÁ VÝPUST

Snadné čištění sifonu shora z prostoru umyvadla nebo vany

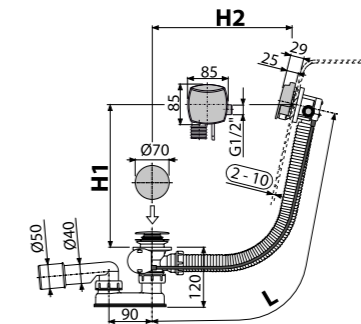


A564KM1
Sifon vanový automat s napouštěním přepadem, kov



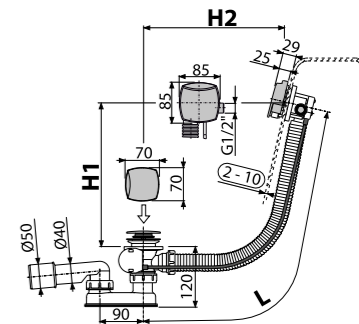
Množství (balení)	12 ks
Množství (paleta)	192 ks
Materiál – zátka/ovládací hlavice	kov/kov

A564BLACK
Sifon vanový automat s napouštěním přepadem, černá-mat



Množství (balení)	12 ks
Množství (paleta)	192 ks
Materiál – zátka/ovládací hlavice	kov/kov

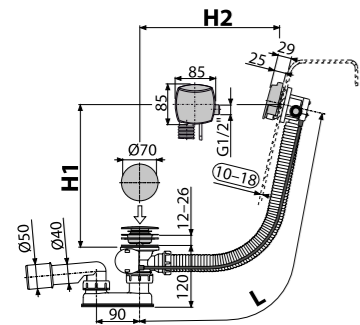
A564KM3
Sifon vanový automat s napouštěním přepadem, kov



Množství (balení)	12 ks
Množství (paleta)	192 ks
Materiál – zátka/ovládací hlavice	kov/kov

A565CRM1

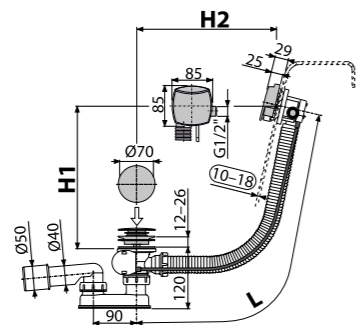
Sifon vanový automat s napouštěním přepadem pro silnostěnné vany, chrom



Množství (balení)	12 ks
Množství (paleta)	192 ks
Materiál – zátka/ovládací hlavice	plast/plast

A565KM1

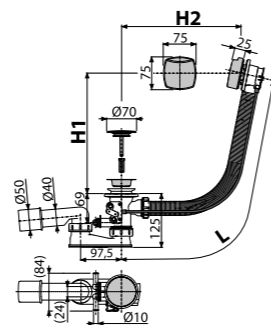
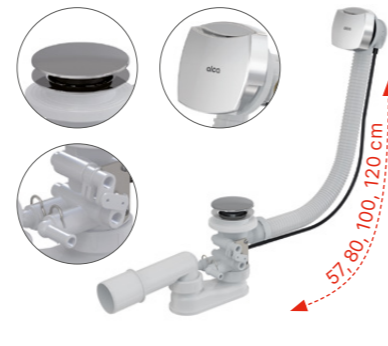
Sifon vanový automat s napouštěním přepadem pro silnostěnné vany, kov



Množství (balení)	12 ks
Množství (paleta)	192 ks
Materiál – zátka/ovládací hlavice	kov/kov

A566-112122-57

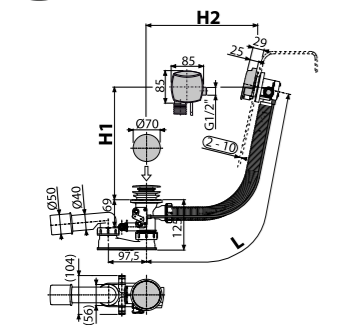
Sifon vanový pro hydromasážní vany, chrom



Množství (balení)	12 ks
Množství (paleta)	192 ks
Materiál – zátka/ovládací hlavice	plast/plast

A566-273133-57

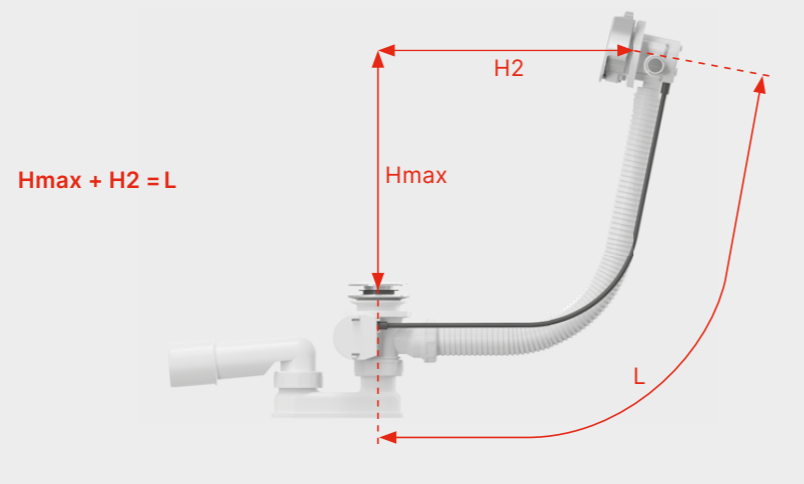
Sifon vanový s napouštěním přepadem pro hydromasážní vany, kov



Množství (balení)	12 ks
Množství (paleta)	192 ks
Materiál – zátka/ovládací hlavice	kov/kov

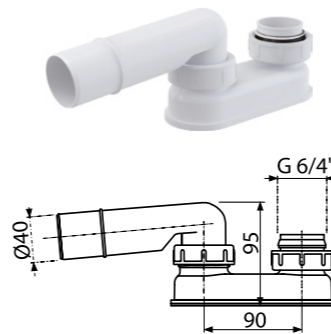
Určení délky vanových sifonů Alca

Určení potřebné délky vanového sifonu pro jednotlivé modely van je velmi snadné. Odpadní otvor ve dně vany a přepadový otvor ve stěně vany se spojí kolmicemi (Hmax a H2). Součtem těchto kolmic pak stanovíme požadovanou délku sifonu (L).



A53-DN40

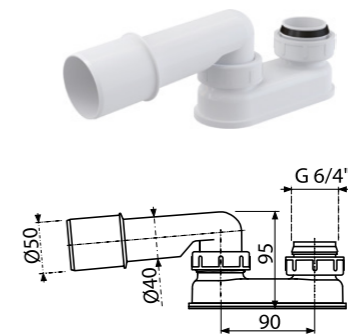
Zápachová uzávěra



Množství (balení)	75 ks
Množství (paleta)	1200 ks
Materiál	polypropylen

A53-DN50

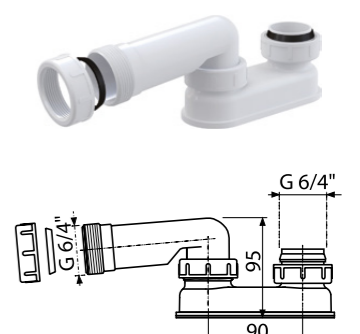
Zápachová uzávěra



Množství (balení)	70 ks
Množství (paleta)	1120 ks
Materiál	polypropylen

A53-6/4"

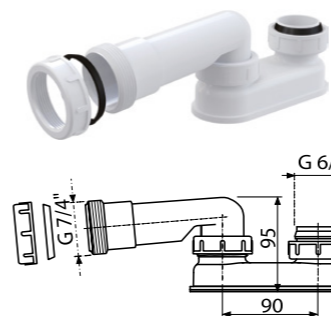
Zápachová uzávěra



Množství (balení)	75 ks
Množství (paleta)	1200 ks
Materiál	polypropylen

A53-7/4"

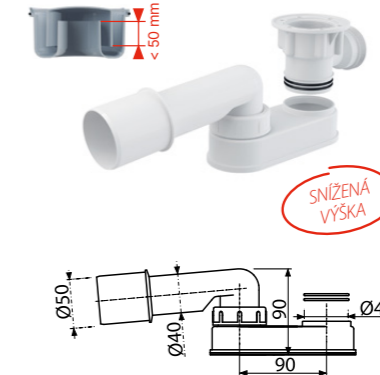
Zápachová uzávěra



Množství (balení)	75 ks
Množství (paleta)	1200 ks
Materiál	polypropylen

A531

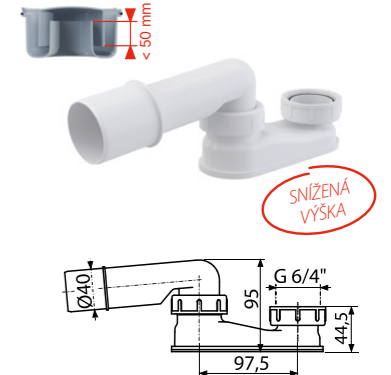
Zápachová uzávěra snížená



Množství (balení)	75 ks
Množství (paleta)	1200 ks
Materiál	polypropylen

A532-DN40

Zápachová uzávěra snížená



Množství (balení)	75 ks
Množství (paleta)	1200 ks
Materiál	polypropylen

A532-DN50

Zápachová uzávěra snížená



Množství (balení)	75 ks
Množství (paleta)	1200 ks
Materiál	polypropylen

A533-DN50

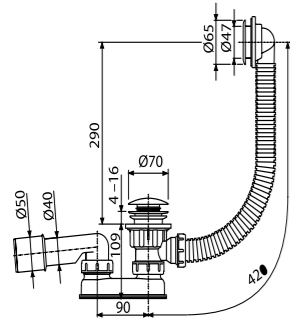
Zápachová uzávěra snížená



Množství (balení)	75 ks
Množství (paleta)	1200 ks
Materiál	polypropylen

A503KM

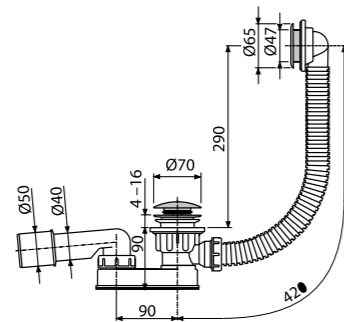
Sifon vaničkový CLICK/CLACK, kov



Množství (balení)	25 ks
Množství (paleta)	400 ks
Materiál – zátka/mřížka	kov/plast

A506KM

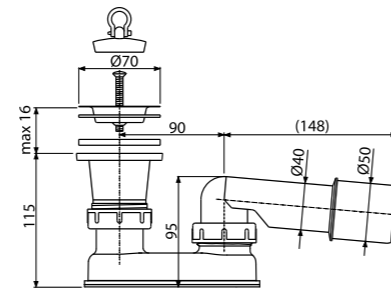
Sifon vaničkový CLICK/CLACK, kov



Množství (balení)	25 ks
Množství (paleta)	400 ks
Materiál – zátka/mřížka	kov/plast

A461-50

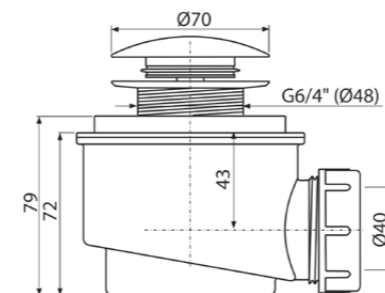
Odtoková souprava se zápachovou uzávěrou



Množství (balení)	50 ks
Množství (paleta)	800 ks
Materiál	polypropylen

A465B-50

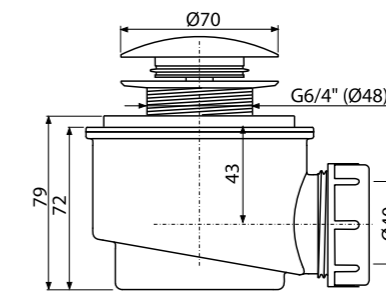
Odtoková souprava CLICK/CLACK, malá zátka, bílá-lesk



Množství (balení)	30 ks
Množství (paleta)	840 ks
Materiál – tělo/zátka	polypropylen/kov

A465C-50

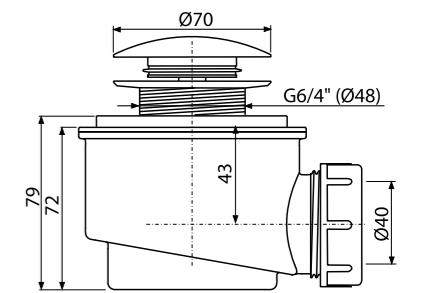
Odtoková souprava CLICK/CLACK, kov



Množství (balení)	30 ks
Množství (paleta)	840 ks
Materiál – tělo/zátka	polypropylen/kov

A465BLACK-50

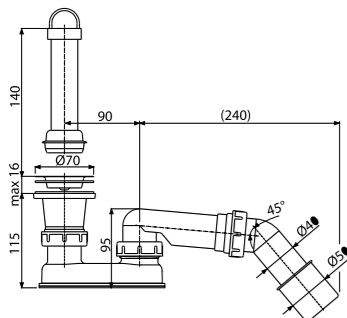
Odtoková souprava CLICK/CLACK, černá-mat



Množství (balení)	30 ks
Množství (paleta)	840 ks
Materiál – tělo/zátka	polypropylen/kov

A462-50

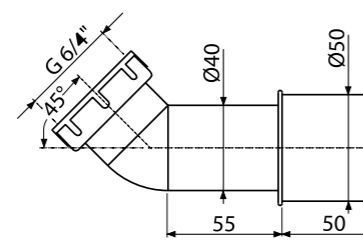
Odtoková souprava se zápachovou uzávěrou a kolenem



Množství (balení)	35 ks
Množství (paleta)	560 ks
Materiál	polypropylen

A52

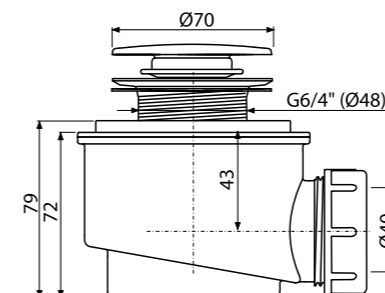
Koleno 45°



Množství (balení)	75 ks
Množství (paleta)	2100 ks
Materiál	ABS

A466-50

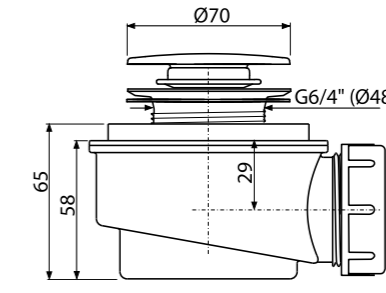
Odtoková souprava CLICK/CLACK, chrom



Množství (balení)	30 ks
Množství (paleta)	840 ks
Materiál – tělo/zátka	polypropylen/plast

A476

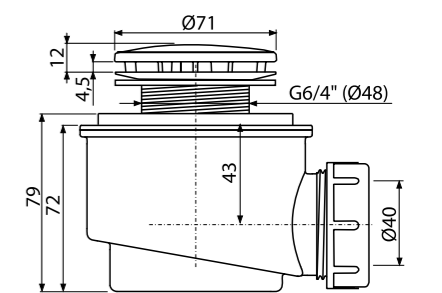
Odtoková souprava CLICK/CLACK, chrom



Množství (balení)	30 ks
Množství (paleta)	840 ks
Materiál – tělo/zátka	polypropylen/plast

A46-50

Sifon vaničkový s nerezovou mřížkou

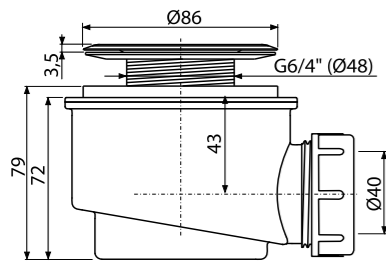


Množství (balení)	30 ks
Množství (paleta)	840 ks
Materiál – tělo/víko	polypropylen/kov

A46-60
Sifon vaničkový s nerezovou mřížkou



Ø60

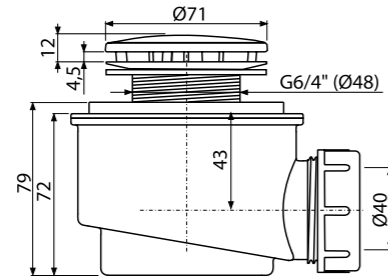


Množství (balení)	30 ks
Množství (paleta)	840 ks
Materiál – tělo/víko	polypropylen/kov

A47B-50
Sifon vaničkový, bílá-lesk



Ø50

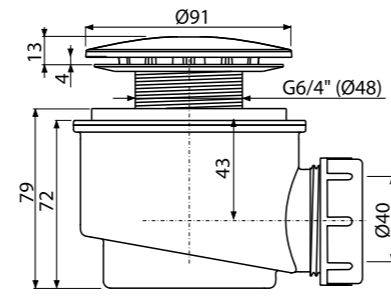


Množství (balení)	30 ks
Množství (paleta)	840 ks
Materiál – tělo/víko	polypropylen/plast

A47B-60
Sifon vaničkový, bílá-lesk



Ø60

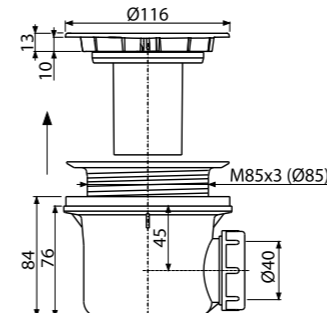


Množství (balení)	30 ks
Množství (paleta)	840 ks
Materiál – tělo/víko	polypropylen/plast

A49B
Sifon vaničkový, bílá-lesk



Ø90

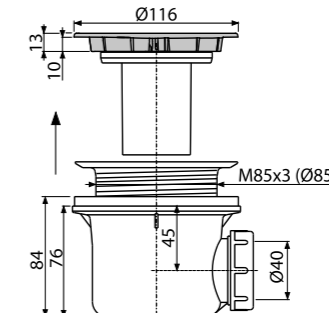


Množství (balení)	24 ks
Množství (paleta)	672 ks
Materiál – tělo/víko	polypropylen/plast

A49CR
Sifon vaničkový, chrom



Ø90

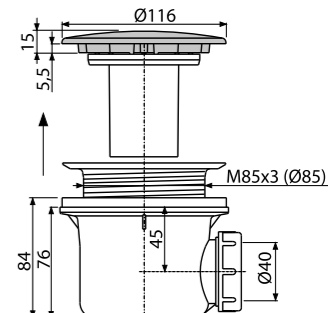


Množství (balení)	24 ks
Množství (paleta)	672 ks
Materiál – tělo/víko	polypropylen/plast

A49K
Sifon vaničkový, kov LUX



Ø90

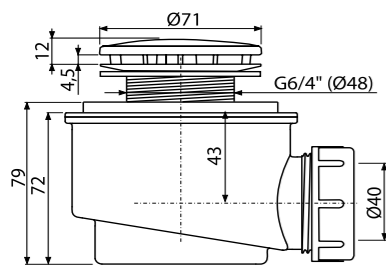


Množství (balení)	24 ks
Množství (paleta)	672 ks
Materiál – tělo/víko	polypropylen/kov

A47CR-50
Sifon vaničkový, chrom



Ø50

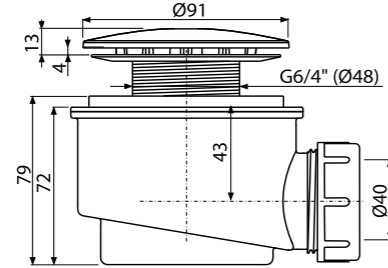


Množství (balení)	30 ks
Množství (paleta)	840 ks
Materiál – tělo/víko	polypropylen/plast

A47CR-60
Sifon vaničkový, chrom



Ø60

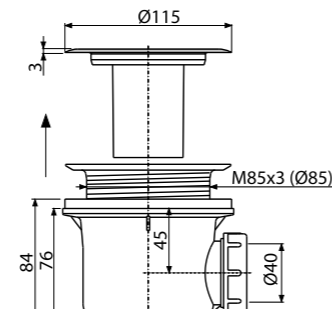


Množství (balení)	30 ks
Množství (paleta)	840 ks
Materiál – tělo/víko	polypropylen/plast

A48
Sifon vaničkový s nerezovou mřížkou



Ø90

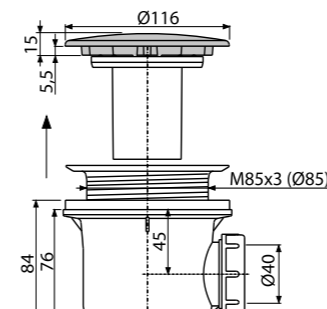


Množství (balení)	24 ks
Množství (paleta)	672 ks
Materiál – tělo/víko	polypropylen/kov

A49K MAT
Sifon vaničkový, kov LUX



Ø90

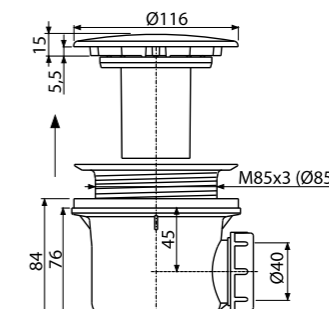


Množství (balení)	24 ks
Množství (paleta)	672 ks
Materiál – tělo/víko	polypropylen/kov

A49K-B
Sifon vaničkový, bílá-lesk



Ø90

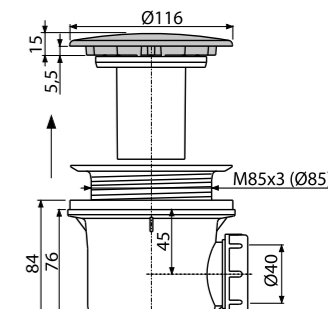


Množství (balení)	24 ks
Množství (paleta)	672 ks
Materiál – tělo/víko	polypropylen/kov

A49BLACK
Sifon vaničkový, černá-mat



Ø90

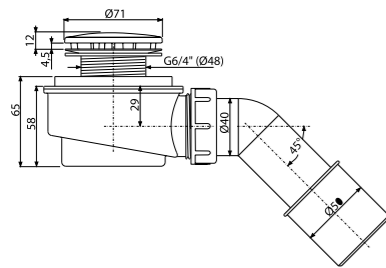


Množství (balení)	24 ks
Množství (paleta)	672 ks
Materiál – tělo/víko	polypropylen/kov

A471CR-50
Odtoková souprava vaničková, chrom



SNÍŽENÁ VÝŠKA
Ø50

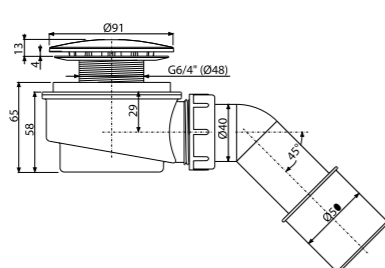


Množství (balení)	25 ks
Množství (paleta)	700 ks
Materiál – tělo/víko	polypropylen/plast

A471CR-60
Odtoková souprava vaničková, chrom



SNÍŽENÁ VÝŠKA
Ø60

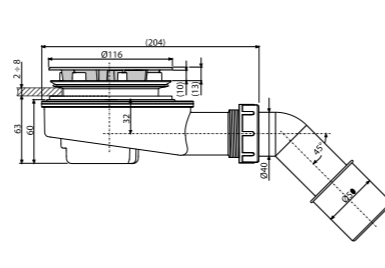


Množství (balení)	25 ks
Množství (paleta)	700 ks
Materiál – tělo/víko	polypropylen/plast

A491CR
Odtoková souprava vaničková, chrom



SNÍŽENÁ VÝŠKA
Ø90

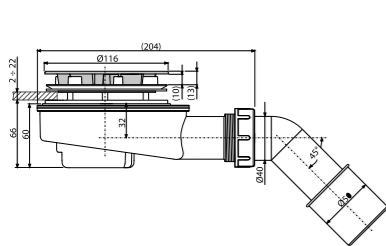


Množství (balení)	15 ks
Množství (paleta)	420 ks
Materiál – tělo/víko	polypropylen/plast

A492CR
Odtoková souprava pro silnostěnné vaničky, chrom



SNÍŽENÁ VÝŠKA
Ø90

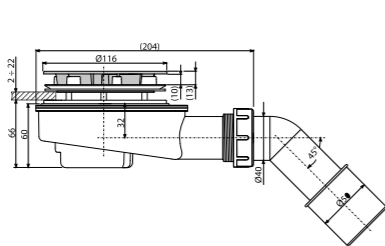


Množství (balení)	15 ks
Množství (paleta)	420 ks
Materiál – tělo/víko	polypropylen/plast

A491BLACK new
Odtoková souprava vaničková, černá-mat



SNÍŽENÁ VÝŠKA
Ø90

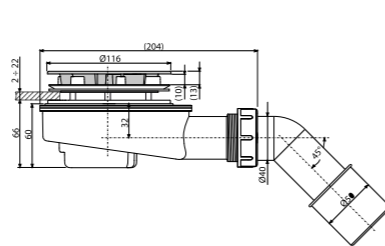


Množství (balení)	15 ks
Množství (paleta)	420 ks
Materiál – tělo/víko	polypropylen/plast

A492BLACK new
Odtoková souprava pro silnostěnné vaničky, černá-mat



SNÍŽENÁ VÝŠKA
Ø90



Množství (balení)	15 ks
Množství (paleta)	420 ks
Materiál – tělo/víko	polypropylen/plast

A41
Sifon umyvadlový DN40 s nerezovou mřížkou DN63



Množství (balení)	25 ks
Množství (paleta)	700 ks
Materiál	polypropylen

A410
Sifon umyvadlový DN32 s nerezovou mřížkou DN63

A42
Sifon umyvadlový DN40 s plastovou mřížkou DN63



Množství (balení)	25 ks
Množství (paleta)	700 ks
Materiál	polypropylen

A420
Sifon umyvadlový DN32 s plastovou mřížkou DN63

A411
Sifon umyvadlový DN32 s nerezovou mřížkou DN63



Množství (balení)	25 ks
Množství (paleta)	700 ks
Materiál	polypropylen

A412-DN40
Sifon umyvadlový „S“ DN40 s nerezovou mřížkou DN63



Množství (balení)	20 ks
Množství (paleta)	560 ks
Materiál	polypropylen

A421
Sifon umyvadlový DN32 s plastovou mřížkou DN63



Množství (balení)	25 ks
Množství (paleta)	700 ks
Materiál	polypropylen

A41P
Sifon umyvadlový DN40 s přípojkou a nerezovou mřížkou DN63



Množství (balení)	20 ks
Množství (paleta)	560 ks
Materiál	polypropylen

A410P
Sifon umyvadlový DN32 s přípojkou a nerezovou mřížkou DN63

A42P
Sifon umyvadlový DN40 s přípojkou a plastovou mřížkou DN63



Množství (balení)	20 ks
Množství (paleta)	560 ks
Materiál	polypropylen

A413
Prostorově úsporný umyvadlový sifon DN63



Množství (balení)	15 ks
Množství (paleta)	420 ks
Materiál	polypropylen

A41R
Sifon umyvadlový DN40 s nerezovou mřížkou DN63, řetízek



Množství (balení)	25 ks
Množství (paleta)	700 ks
Materiál	polypropylen

A42R
Sifon umyvadlový DN40
s plastovou mřížkou DN63, řetízek



Množství (balení)	25 ks
Množství (paleta)	700 ks
Materiál	polypropylen

A41PR
Sifon umyvadlový DN40 s přípojkou
a nerezovou mřížkou DN63, řetízek



Množství (balení)	20 ks
Množství (paleta)	560 ks
Materiál	polypropylen

A45F-DN40
Sifon umyvadlový a bidetový DN40 plast



Množství (balení)	25 ks
Množství (paleta)	700 ks
Materiál	polypropylen

A45F-DN32
Sifon umyvadlový a bidetový DN32 plast

A43
Sifon umyvadlový DN40 s převlečnou
maticí 5/4"



Množství (balení)	25 ks
Množství (paleta)	700 ks
Materiál	polypropylen

A43P
Sifon umyvadlový DN40 s přípojkou
a převlečnou maticí 5/4"



Množství (balení)	25 ks
Množství (paleta)	700 ks
Materiál	polypropylen

A434
Prostorově úsporný umyvadlový sifon
DN40 s převlečnou maticí 5/4"



Množství (balení)	10 ks
Množství (paleta)	280 ks
Materiál	polypropylen

A430
Sifon umyvadlový DN32 s převlečnou
maticí 5/4"

A430P
Sifon umyvadlový DN32 s přípojkou
a převlečnou maticí 5/4"

A80-DN32
Sifon trubkový s převlečnou maticí 5/4"



Množství (balení)	15 ks
Množství (paleta)	420 ks
Materiál	polypropylen

A80-DN50/40 new
Sifon trubkový s převlečnou maticí 6/4"
a flexí hadicí



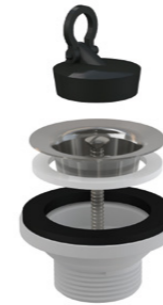
Množství (balení)	15 ks
Množství (paleta)	420 ks
Materiál	polypropylen

P066-ND
Sada náhradních těsnění pro umyvadlové
sifony



Množství (balení)	-
Množství (paleta)	-
Materiál	pryž

A31
Výpust umyvadlová 5/4" s nerezovou
mřížkou DN63



Množství (balení)	100 ks
Množství (paleta)	2800 ks
Materiál	polypropylen

A32
Výpust umyvadlová 5/4" s plastovou
mřížkou DN63



Množství (balení)	100 ks
Množství (paleta)	2800 ks
Materiál	polypropylen

A31P
Výpust umyvadlová 6/4" s nerezovou
mřížkou DN63 a přípojkou



Množství (balení)	75 ks
Množství (paleta)	2100 ks
Materiál	polypropylen

A439
Výpust umyvadlová 5/4" celokovová



Množství (balení)	40 ks
Množství (paleta)	640 ks
Materiál	nerez

A750+A31
Flexí připojení 5/4"×32/40 plast + Výpust
umyvadlová 5/4" s nerezovou mřížkou
DN63



Množství (balení)	75 ks
Množství (paleta)	1200 ks
Materiál	polypropylen

A391
Výpust umyvadlová CLICK/CLACK 5/4"
celokovová s přepadem, malá zátká



Množství (balení)	40 ks
Množství (paleta)	1280 ks
Materiál	kov s povrchovou úpravou chrom

A392C
Výpust umyvadlová CLICK/CLACK 5/4"
celokovová s přepadem, velká zátká



Množství (balení)	30 ks
Množství (paleta)	960 ks
Materiál	kov s povrchovou úpravou chrom

A392B
Výpust umyvadlová CLICK/CLACK 5/4"
celokovová s přepadem, velká zátká bílá



Množství (balení)	30 ks
Množství (paleta)	960 ks
Materiál	kov s povrchovou úpravou bílá-lesk

A392BLACK
Výpust umyvadlová CLICK/CLACK 5/4"
celokovová s přepadem, velká zátká
černá-mat



Množství (balení)	30 ks
Množství (paleta)	960 ks
Materiál	kov s povrchovou úpravou černá-mat

A392-G-P

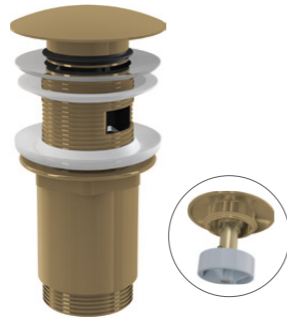
Výpust umyvadlová CLICK/CLACK 5/4" celokovová s přepadem, velká zátka, GOLD-lesk



Množství (balení)	30 ks
Množství (paleta)	960 ks
Materiál	kov s povrchovou úpravou PVD

A392-G-B

Výpust umyvadlová CLICK/CLACK 5/4" celokovová s přepadem, velká zátka, GOLD-kartáčovaný mat



Množství (balení)	30 ks
Množství (paleta)	960 ks
Materiál	kov s povrchovou úpravou PVD

A392-RG-B

Výpust umyvadlová CLICK/CLACK 5/4" celokovová s přepadem, velká zátka, RED GOLD-kartáčovaný mat



Množství (balení)	30 ks
Množství (paleta)	960 ks
Materiál	kov s povrchovou úpravou PVD

A394

Výpust umyvadlová CLICK/CLACK 5/4" celokovová bez přepadu, malá zátka



Množství (balení)	40 ks
Množství (paleta)	1120 ks
Materiál	kov s povrchovou úpravou chrom

A395

Výpust umyvadlová CLICK/CLACK 5/4" celokovová bez přepadu, velká zátka



Množství (balení)	30 ks
Množství (paleta)	840 ks
Materiál	kov s povrchovou úpravou chrom

A395B

Výpust umyvadlová CLICK/CLACK 5/4" celokovová bez přepadu, velká zátka bílá, pro plastová a skleněná umyvadla



Množství (balení)	30 ks
Množství (paleta)	840 ks
Materiál	kov s povrchovou úpravou bílá-lesk

A392-RG-P

Výpust umyvadlová CLICK/CLACK 5/4" celokovová s přepadem, velká zátka, RED GOLD-lesk



Množství (balení)	30 ks
Množství (paleta)	960 ks
Materiál	kov s povrchovou úpravou PVD

A392-N-P

Výpust umyvadlová CLICK/CLACK 5/4" celokovová s přepadem, velká zátka, NICKEL-lesk



Množství (balení)	30 ks
Množství (paleta)	960 ks
Materiál	kov s povrchovou úpravou PVD

A392-N-B

Výpust umyvadlová CLICK/CLACK 5/4" celokovová s přepadem, velká zátka, NICKEL-kartáčovaný mat



Množství (balení)	30 ks
Množství (paleta)	960 ks
Materiál	kov s povrchovou úpravou PVD

A39

Výpust umyvadlová CLICK/CLACK 5/4" celokovová s přepadem, malá zátka



Množství (balení)	40 ks
Množství (paleta)	1120 ks
Materiál	kov s povrchovou úpravou chrom

A390

Výpust umyvadlová CLICK/CLACK 5/4" celokovová s přepadem, velká zátka



Množství (balení)	40 ks
Množství (paleta)	1120 ks
Materiál	kov s povrchovou úpravou chrom

A396

Výpust umyvadlová 5/4" celokovová, velká neuzavíratelná zátka, pro umyvadla bez přepadu



Množství (balení)	30 ks
Množství (paleta)	840 ks
Materiál	kov s povrchovou úpravou chrom

A392-GM-P

Výpust umyvadlová CLICK/CLACK 5/4" celokovová s přepadem, velká zátka, GUN METAL-lesk



Množství (balení)	30 ks
Množství (paleta)	960 ks
Materiál	kov s povrchovou úpravou PVD

A392-GM-B

Výpust umyvadlová CLICK/CLACK 5/4" celokovová s přepadem, velká zátka, GUN METAL-kartáčovaný mat



Množství (balení)	30 ks
Množství (paleta)	960 ks
Materiál	kov s povrchovou úpravou PVD

A393

Výpust umyvadlová CLICK/CLACK 5/4" celokovová s přepadem, hranatá zátka



Množství (balení)	30 ks
Množství (paleta)	840 ks
Materiál	kov s povrchovou úpravou chrom

A396SN

Výpust umyvadlová 5/4" celokovová, velká neuzavíratelná zátka, pro umyvadla bez přepadu



Množství (balení)	30 ks
Množství (paleta)	840 ks
Materiál	kov s povrchovou úpravou chrom

new

A396BLACK

Výpust umyvadlová 5/4" celokovová, velká neuzavíratelná zátka, pro umyvadla bez přepadu, černá-mat



Množství (balení)	30 ks
Množství (paleta)	840 ks
Materiál	kov s povrchovou úpravou černá-mat

A396B

Výpust umyvadlová 5/4" celokovová, velká neuzavíratelná zátka, pro umyvadla bez přepadu, bílá-lesk



Množství (balení)	30 ks
Množství (paleta)	840 ks
Materiál	kov s povrchovou úpravou bílá-lesk

A328B

Umyvadlový přepad, bílá



Množství (balení)	50 ks
Množství (paleta)	800 ks
Materiál – tělo/krytka	polypropylen/plast

A328CR

Umyvadlový přepad, chrom



Množství (balení)	50 ks
Množství (paleta)	800 ks
Materiál – tělo/krytka	polypropylen/pochromovaný plast

ARV001

Ventil rohový s filtrem 1/2"×3/8", kulatý



Množství (balení)	60 ks
Množství (paleta)	1680 ks
Materiál	kov s povrchovou úpravou chrom

ARV003

Ventil rohový s filtrem 1/2"×1/2", kulatý



Množství (balení)	60 ks
Množství (paleta)	1680 ks
Materiál	kov s povrchovou úpravou chrom

ARV001-N-P

Ventil rohový s filtrem 1/2"×3/8", NICKEL-lesk



Množství (balení)	60 ks
Množství (paleta)	1680 ks
Materiál	kov s povrchovou úpravou PVD

ARV001-N-B

Ventil rohový s filtrem 1/2"×3/8", NICKEL-kartáčovaný mat



Množství (balení)	60 ks
Množství (paleta)	1680 ks
Materiál	kov s povrchovou úpravou PVD

ARV001-GM-P

Ventil rohový s filtrem 1/2"×3/8", GUN METAL-lesk



Množství (balení)	60 ks
Množství (paleta)	1680 ks
Materiál	kov s povrchovou úpravou PVD

ARV001-BLACK

Ventil rohový s filtrem 1/2"×3/8", černá-mat



Množství (balení)	60 ks
Množství (paleta)	1680 ks
Materiál	kov s povrchovou úpravou černá-mat

ARV001B

Ventil rohový s filtrem 1/2"×3/8", kulatý, bílá



Množství (balení)	72 ks
Množství (paleta)	1680 ks
Materiál	kov s povrchovou úpravou bílá-lesk

ARV001-G-P

Ventil rohový s filtrem 1/2"×3/8", GOLD-lesk



Množství (balení)	60 ks
Množství (paleta)	1680 ks
Materiál	kov s povrchovou úpravou PVD

ARV001-GM-B

Ventil rohový s filtrem 1/2"×3/8", GUN METAL-kartáčovaný mat



Množství (balení)	60 ks
Množství (paleta)	1680 ks
Materiál	kov s povrchovou úpravou PVD

ARV002

Ventil rohový 1/2"×3/8", hranatý



Množství (balení)	72 ks
Množství (paleta)	2016 ks
Materiál	kov s povrchovou úpravou chrom

ARV004

Ventil rohový 1/2"×1/2", hranatý



Množství (balení)	72 ks
Množství (paleta)	2016 ks
Materiál	kov s povrchovou úpravou chrom

A400

Sifon umyvadlový DN32 DESIGN celokovový, kulatý



Množství (balení)	12 ks
Množství (paleta)	336 ks
Materiál	pochromovaná mosaz

ARV001-G-B

Ventil rohový s filtrem 1/2"×3/8", GOLD-kartáčovaný mat



Množství (balení)	60 ks
Množství (paleta)	1680 ks
Materiál	kov s povrchovou úpravou PVD

ARV001-RG-P

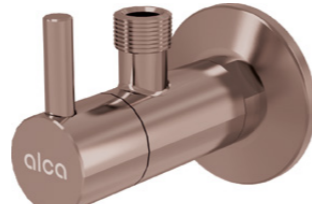
Ventil rohový s filtrem 1/2"×3/8", RED GOLD-lesk



Množství (balení)	60 ks
Množství (paleta)	1680 ks
Materiál	kov s povrchovou úpravou PVD

ARV001-RG-B

Ventil rohový s filtrem 1/2"×3/8", RED GOLD-kartáčovaný mat



Množství (balení)	60 ks
Množství (paleta)	1680 ks
Materiál	kov s povrchovou úpravou PVD

A400BLACK

Sifon umyvadlový DN32 DESIGN, černá-mat



Množství (balení)	12 ks
Množství (paleta)	336 ks
Materiál	pochromovaná mosaz s povrchovou úpravou černá-mat

A400B

Sifon umyvadlový DN32 DESIGN celokovový, kulatý, bílá



Množství (balení)	12 ks
Množství (paleta)	336 ks
Materiál	pochromovaná mosaz s povrchovou úpravou bílá-lesk

A400-G-P

Sifon umyvadlový DN32 DESIGN, GOLD-lesk



Množství (balení)	12 ks
Množství (paleta)	336 ks
Materiál	mosaz s povrchovou úpravou PVD

A400-G-B
Sifon umyvadlový DN32 DESIGN, GOLD-kartáčovaný mat



Množství (balení)	12 ks
Množství (paleta)	336 ks
Materiál	mosaz s pohledovou povrchovou úpravou PVD

A400-RG-P
Sifon umyvadlový DN32 DESIGN, RED GOLD-lesk



Množství (balení)	12 ks
Množství (paleta)	336 ks
Materiál	mosaz s pohledovou povrchovou úpravou PVD

A400-RG-B
Sifon umyvadlový DN32 DESIGN, RED GOLD-kartáčovaný mat



Množství (balení)	12 ks
Množství (paleta)	336 ks
Materiál	mosaz s pohledovou povrchovou úpravou PVD

A403
Sifon umyvadlový DN32 DESIGN celokovový, prostorově úsporný



Množství (balení)	10 ks
Množství (paleta)	160 ks
Materiál	pochromovaná mosaz

A431
Sifon umyvadlový DN32 s převlečnou maticí 5/4", kov



Množství (balení)	20 ks
Množství (paleta)	560 ks
Materiál	pochromovaná mosaz

A437
Sifon umyvadlový DN32 s výpustí 5/4", celokovový



Množství (balení)	20 ks
Množství (paleta)	560 ks
Materiál	pochromovaná mosaz

A400-N-P
Sifon umyvadlový DN32 DESIGN, NICKEL-lesk



Množství (balení)	12 ks
Množství (paleta)	336 ks
Materiál	mosaz s pohledovou povrchovou úpravou PVD

A400-N-B
Sifon umyvadlový DN32 DESIGN, NICKEL-kartáčovaný mat



Množství (balení)	12 ks
Množství (paleta)	336 ks
Materiál	mosaz s pohledovou povrchovou úpravou PVD

A400-GM-P
Sifon umyvadlový DN32 DESIGN, GUN METAL-lesk



Množství (balení)	12 ks
Množství (paleta)	336 ks
Materiál	mosaz s pohledovou povrchovou úpravou PVD

A432
Sifon umyvadlový „U“ DN32 s převlečnou maticí 5/4", kov



Množství (balení)	25 ks
Množství (paleta)	700 ks
Materiál	pochromovaná mosaz

A4320
Sifon umyvadlový „U“ DN32 s převlečnou maticí 5/4", kov



Množství (balení)	20 ks
Množství (paleta)	560 ks
Materiál	pochromovaná mosaz

A4320BLACK
Sifon umyvadlový „U“ DN32 s převlečnou maticí 5/4", černá-mat



Množství (balení)	20 ks
Množství (paleta)	320 ks
Materiál	pochromovaná mosaz s povrchovou úpravou černá-mat

A400-GM-B
Sifon umyvadlový DN32 DESIGN, GUN METAL-kartáčovaný mat



Množství (balení)	12 ks
Množství (paleta)	336 ks
Materiál	mosaz s pohledovou povrchovou úpravou PVD

A401
Sifon umyvadlový DN32 DESIGN celokovový, hranatý



Množství (balení)	12 ks
Množství (paleta)	336 ks
Materiál	pochromovaná mosaz

A402
Sifon umyvadlový DN32 DESIGN celokovový, masivní



Množství (balení)	7 ks
Množství (paleta)	252 ks
Materiál	pochromovaná mosaz

A438
Kovové koleno DN32, 5/4" matice



Množství (balení)	15 ks
Množství (paleta)	420 ks
Materiál	pochromovaný kov

A4000
Prodlužovací kus DN32



Množství (balení)	50 ks
Množství (paleta)	1400 ks
Materiál	pochromovaná mosaz

A4000BLACK
Prodlužovací kus DN32, černá-mat



Množství (balení)	50 ks
Množství (paleta)	1400 ks
Materiál	pochromovaná mosaz s povrchovou úpravou černá-mat

A4000B

Prodlužovací kus DN32, bílá



Množství (balení)	15 ks
Množství (paleta)	420 ks
Materiál	pochromovaná mosaz s povrchovou úpravou bílá-lesk

A441-DN50/40

Sifon dřezový s nerezovou mřížkou DN70



Množství (balení)	25 ks
Množství (paleta)	700 ks
Materiál	polypropylen

A441P-DN50/40

Sifon dřezový s nerezovou mřížkou DN70 a přípojkou



Množství (balení)	20 ks
Množství (paleta)	560 ks
Materiál	polypropylen

A447-DN50/40

Sifon dřezový s nerezovou mřížkou DN115 a flexi přepadem



Množství (balení)	15 ks
Množství (paleta)	420 ks
Materiál	polypropylen

A447P-DN50/40

Sifon dřezový s nerezovou mřížkou DN115, flexi přepadem a přípojkou



Množství (balení)	14 ks
Množství (paleta)	392 ks
Materiál	polypropylen

A449-DN50/40

Sifon pro dvoudřez s nerezovými mřížkami DN70



Množství (balení)	10 ks
Množství (paleta)	280 ks
Materiál	polypropylen

A442-DN50/40

Sifon dřezový s plastovou mřížkou DN70



Množství (balení)	25 ks
Množství (paleta)	700 ks
Materiál	polypropylen

A442P-DN50/40

Sifon dřezový s plastovou mřížkou DN70 a přípojkou



Množství (balení)	20 ks
Množství (paleta)	560 ks
Materiál	polypropylen

A444-DN50/40

Sifon dřezový s nerezovou mřížkou DN70 a flexi přepadem



Množství (balení)	15 ks
Množství (paleta)	420 ks
Materiál	polypropylen

A449P-DN50/40

Sifon pro dvoudřez s nerezovými mřížkami DN70 a přípojkou



Množství (balení)	10 ks
Množství (paleta)	280 ks
Materiál	polypropylen

A453P

Sifon pro dvoudřez s nerezovými mřížkami DN115 a přípojkou



Množství (balení)	10 ks
Množství (paleta)	160 ks
Materiál	polypropylen

A454P

Sifon pro dvoudřez s nerezovými mřížkami DN115 dvouúrovňový a přípojkou



Množství (balení)	8 ks
Množství (paleta)	224 ks
Materiál	polypropylen

A444P-DN50/40

Sifon dřezový s nerezovou mřížkou DN70, flexi přepadem a přípojkou



Množství (balení)	15 ks
Množství (paleta)	420 ks
Materiál	polypropylen

A446-DN50/40

Sifon dřezový s nerezovou mřížkou DN115



Množství (balení)	15 ks
Množství (paleta)	420 ks
Materiál	polypropylen

A446P-DN50/40

Sifon dřezový s nerezovou mřížkou DN115 a přípojkou



Množství (balení)	15 ks
Množství (paleta)	420 ks
Materiál	polypropylen

A456P

Sifon pro dvoudřez s nerezovými mřížkami DN115 dvouúrovňový s přepadem a přípojkou



Množství (balení)	8 ks
Množství (paleta)	128 ks
Materiál	polypropylen

A800-DN40

Sifon trubkový s nerezovou mřížkou DN70



Množství (balení)	15 ks
Množství (paleta)	420 ks
Materiál	polypropylen

A800-DN50

Sifon trubkový s nerezovou mřížkou DN70

A810-DN40

Sifon trubkový s nerezovou mřížkou DN70 a přípojkou



Množství (balení)	15 ks
Množství (paleta)	420 ks
Materiál	polypropylen

A810-DN50

Sifon trubkový s nerezovou mřížkou DN70 a přípojkou

A820-DN40

Sifon trubkový s nerezovou mřížkou DN70 a dvěma přípojkami



Množství (balení) 20 ks
Množství (paleta) 320 ks
Materiál polypropylen

A820-DN50

Sifon trubkový s nerezovou mřížkou DN70 a dvěma přípojkami



Množství (balení) 10 ks
Množství (paleta) 280 ks
Materiál polypropylen

A840-DN50/40

Sifon trubkový s nerezovou mřížkou DN70, dvěma přípojkami a flexi hadicí



Množství (balení) 10 ks
Množství (paleta) 280 ks
Materiál polypropylen

P109

Prostorově úsporné dopojení 6/4"



Množství (balení) 25 ks
Množství (paleta) 400 ks
Materiál polypropylen

A443-DN50/40

Sifon dřezový s převlečnou maticí 6/4"



Množství (balení) 25 ks
Množství (paleta) 700 ks
Materiál polypropylen

A443P-DN50/40

Sifon dřezový s převlečnou maticí 6/4" a přípojkou



Množství (balení) 25 ks
Množství (paleta) 700 ks
Materiál polypropylen

A870P-DN40

Prostorově úsporný dřezový sifon DN40 s přípojkou



Množství (balení) 15 ks
Množství (paleta) 240 ks
Materiál polypropylen

A464-DN50

Odtoková souprava DN80 se zápachovou uzávěrou



Množství (balení) 25 ks
Množství (paleta) 400 ks
Materiál polypropylen

A8000

Univerzální dřezový set



Množství (balení) 5 ks
Množství (paleta) 80 ks
Materiál polypropylen

A448-DN50/40

Sifon pro dvoudřez s převlečnými maticemi 6/4"



Množství (balení) 10 ks
Množství (paleta) 280 ks
Materiál polypropylen

A448P-DN50/40

Sifon pro dvoudřez s převlečnými maticemi 6/4" a přípojkou



Množství (balení) 10 ks
Množství (paleta) 280 ks
Materiál polypropylen

A80-DN40 / A80-DN50

Sifon trubkový s převlečnou maticí 6/4"



Množství (balení) 15 ks
Množství (paleta) 420 ks
Materiál polypropylen

A80-DN32

Sifon trubkový s převlečnou maticí 5/4"

P067-ND

Sada náhradních těsnění pro dřezové sifony



Množství (balení) -
Množství (paleta) -
Materiál pryž

P046

Trubka s rozetou DN40



Množství (balení) 50 ks
Množství (paleta) 1400 ks
Materiál PVC

P047

Trubka s rozetou DN50



Množství (balení) 40 ks
Množství (paleta) 1120 ks
Materiál PVC

A81-DN40

Sifon trubkový s převlečnou maticí 6/4" a přípojkou



Množství (balení) 15 ks
Množství (paleta) 420 ks
Materiál polypropylen

A81-DN50

Sifon trubkový s převlečnou maticí 6/4" a přípojkou

A82-DN40

Sifon trubkový s převlečnou maticí 6/4" a dvěma přípojkami



Množství (balení) 20 ks
Množství (paleta) 320 ks
Materiál polypropylen

A82-DN50

Sifon trubkový s převlečnou maticí 6/4" a dvěma přípojkami

A83-DN50/40

Sifon trubkový s převlečnou maticí 6/4", přípojkou a flexi hadicí



Množství (balení) 10 ks
Množství (paleta) 280 ks
Materiál polypropylen

A84-DN50/40

Sifon trubkový s převlečnou maticí 6/4", dvěma přípojkami a flexi hadicí



Množství (balení)	10 ks
Množství (paleta)	280 ks
Materiál	polypropylen

A872P

Prostorově úsporný dřezový sifon s přípojkou a převlečnou maticí 6/4"



Množství (balení)	15 ks
Množství (paleta)	420 ks
Materiál	polypropylen

A873

Sifon univerzální, podomítkový, prostorově úsporný



Množství (balení)	10 ks
Množství (paleta)	280 ks
Materiál	polypropylen

A38

Výpust dřezová 6/4" s nerezovou mřížkou DN115 a flexi přepadem



Množství (balení)	25 ks
Množství (paleta)	700 ks
Materiál	polypropylen

A30

Mezikus 6/4" s přípojkou



Množství (balení)	75 ks
Množství (paleta)	2100 ks
Materiál	polypropylen

A44MN-DN40

Mezikus s převlečnou maticí 6/4"



Množství (balení)	25 ks
Množství (paleta)	400 ks
Materiál	polypropylen

A770+A33

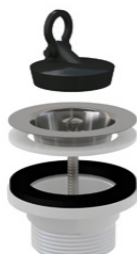
Flexi připojení 6/4"×40/50 plast + Výpust dřezová 6/4" s nerezovou mřížkou DN70



Množství (balení)	50 ks
Množství (paleta)	800 ks
Materiál	polypropylen

A33

Výpust dřezová 6/4" s nerezovou mřížkou DN70



Množství (balení)	100 ks
Množství (paleta)	2800 ks
Materiál	polypropylen

A33P

Výpust dřezová 6/4" s nerezovou mřížkou DN70 a přípojkou



Množství (balení)	75 ks
Množství (paleta)	2100 ks
Materiál	polypropylen

A44MS-DN40

Mezikus s převlečnou maticí 6/4" a jednou přípojkou



Množství (balení)	25 ks
Množství (paleta)	400 ks
Materiál	polypropylen

A44M-DN40

Mezikus s převlečnou maticí 6/4" a dvěma přípojkami



Množství (balení)	25 ks
Množství (paleta)	700 ks
Materiál	polypropylen

A300

Mezikus 5/4"-6/4" a 6/4"-5/4" s přípojkou



Množství (balení)	60 ks
Množství (paleta)	1680 ks
Materiál	polypropylen

A331

Výpust dřezová 6/4" s nerezovou mřížkou DN70 a flexi přepadem



Množství (balení)	40 ks
Množství (paleta)	1120 ks
Materiál	polypropylen

A34

Výpust dřezová zvýšená 6/4" s nerezovou mřížkou DN70



Množství (balení)	100 ks
Množství (paleta)	2800 ks
Materiál	polypropylen

A37

Výpust dřezová 6/4" s nerezovou mřížkou DN115



Množství (balení)	50 ks
Množství (paleta)	1400 ks
Materiál	polypropylen

S0556-ND

Redukce 6/4"×5/4"



Množství (balení)	100 ks
Množství (paleta)	3200 ks
Materiál	polypropylen

S0506-ND

Redukce 5/4"×6/4"



Množství (balení)	100 ks
Množství (paleta)	3200 ks
Materiál	polypropylen

S0507-ND

Redukce 6/4"×5/4"



Množství (balení)	100 ks
Množství (paleta)	3200 ks
Materiál	polypropylen

P0048-ND
Kolínko komplet G1"/17–23



Množství (balení)	100 ks
Množství (paleta)	1600 ks
Materiál	polypropylen

P0049-ND
Kolínko komplet G1"/8–16



Množství (balení)	100 ks
Množství (paleta)	1600 ks
Materiál	polypropylen

P148
Dvojitě kolínko G1"/17–23



Množství (balení)	70 ks
Množství (paleta)	1960 ks
Materiál	polypropylen

S0156-ND
Vrapová vložka 50/40



Množství (balení)	1 ks
Množství (paleta)	–
Materiál	pryž

S0688-ND
Vrapová vložka 36/10



Množství (balení)	1 ks
Množství (paleta)	–
Materiál	pryž

Z0003-ND
Vrapová vložka 40/32



Množství (balení)	1 ks
Množství (paleta)	–
Materiál	pryž

P148Z
Dvojitě kolínko G1"/17–23 s klapkami



Množství (balení)	70 ks
Množství (paleta)	1960 ks
Materiál	polypropylen

P149Z
Dvojitě kolínko G1"/8–23 s klapkami



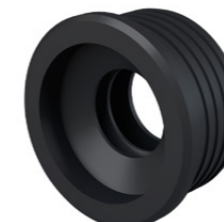
Množství (balení)	70 ks
Množství (paleta)	1960 ks
Materiál	polypropylen

P155Z
Dvojitě kolínko DN40/32 / 17–23 s klapkami



Množství (balení)	50 ks
Množství (paleta)	800 ks
Materiál	polypropylen

Z0004-ND
Vrapová vložka 50/32



Množství (balení)	1 ks
Množství (paleta)	–
Materiál	pryž

S1606-ND
Vrapová vložka 63/40



Množství (balení)	1 ks
Množství (paleta)	–
Materiál	pryž

Z0026-ND
Vrapová vložka 60/32



Množství (balení)	1 ks
Množství (paleta)	–
Materiál	pryž

P156Z
Dvojitě kolínko DN40/32 / 8–23 s klapkami



Množství (balení)	50 ks
Množství (paleta)	800 ks
Materiál	polypropylen

P066-ND
Sada náhradních těsnění pro umyvadlové sifony



Množství (balení)	1 ks
Množství (paleta)	–
Materiál	pryž

P067-ND
Sada náhradních těsnění pro dřezové sifony



Množství (balení)	1 ks
Množství (paleta)	–
Materiál	pryž

A22
Rozetka – krytka přepadu umyvadla DN33



Množství (balení)	200 ks
Množství (paleta)	5600 ks
Materiál	pochromovaný plast

A21
Rozetka – krytka přepadu umyvadla DN35



Množství (balení)	200 ks
Množství (paleta)	5600 ks
Materiál	pochromovaný plast

A45A
Sifon písoárový s manžetou



Množství (balení) 25 ks
Množství (paleta) 700 ks
Materiál polypropylen

A45B
Sifon písoárový vodorovný DN40



Množství (balení) 25 ks
Množství (paleta) 700 ks
Materiál polypropylen

A45C
Sifon písoárový svislý DN40 a DN50



Množství (balení) 25 ks
Množství (paleta) 700 ks
Materiál polypropylen

AKS1
Nálevka se sifonem pro odkapávající kondenzát DN32



Množství (balení) 50 ks
Množství (paleta) 1400 ks
Materiál polypropylen

AKS1Z
Nálevka s kuličkou pro odkapávající kondenzát DN32



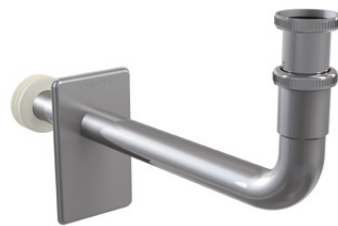
Množství (balení) 50 ks
Množství (paleta) 1400 ks
Materiál polypropylen

AKS2
Sifon pro odkapávající kondenzát DN40



Množství (balení) 15 ks
Množství (paleta) 420 ks
Materiál polypropylen

A438
Kovové koleno DN32, 5/4" matice



Množství (balení) 15 ks
Množství (paleta) 420 ks
Materiál pochromovaný kov

A45E
Sifon bidetový DN32 kov



Množství (balení) 25 ks
Množství (paleta) 700 ks
Materiál pochromovaný kov

A45F-DN32
Sifon umyvadlový a bidetový DN32 plast



Množství (balení) 25 ks
Množství (paleta) 700 ks
Materiál polypropylen

A45F-DN40
Sifon umyvadlový a bidetový DN40 plast

AKS3
Sifon pro odkapávající kondenzát DN40



Množství (balení) 15 ks
Množství (paleta) 420 ks
Materiál polypropylen

AKS4
Sifon pro odkapávající kondenzát podomítkový, nerez DN40 a DN50



Množství (balení) 25 ks
Množství (paleta) 400 ks
Materiál polypropylen

AKS5
Nálevka s kuličkou pro odkapávající kondenzát a držákem hadiček DN32



Množství (balení) 60 ks
Množství (paleta) 960 ks
Materiál polypropylen

A45G
Sifon bidetový DN32 kov



Množství (balení) 25 ks
Množství (paleta) 800 ks
Materiál pochromovaný kov

ATS001
Písoárový tlakový splachovač



Množství (balení) 20 ks
Množství (paleta) 560 ks
Materiál pochromovaný kov

AKS6
Redukce napojení HT 40/50xG1/2"



Množství (balení) 100 ks
Množství (paleta) 2800 ks
Materiál polypropylen

AKS7
Sifon pro odkapávající kondenzát podomítkový, nerez DN40 a DN50



Množství (balení) 25 ks
Množství (paleta) 400 ks
Materiál polypropylen

AKS8-DN40
Sifon trubkový s trychtýřem pro odkapávající kondenzát DN40

new od II. Q

AKS8-DN50
Sifon trubkový s trychtýřem pro odkapávající kondenzát DN50

new od II. Q



Množství (balení) 15 ks
Množství (paleta) 420 ks
Materiál polypropylen

APS1
Sifon pračkový nadomítkový, chrom DN32



Množství (balení)	100 ks
Množství (paleta)	2800 ks
Materiál	ABS – pochromovaný

APS2
Sifon pračkový nadomítkový, bílá DN32



Množství (balení)	100 ks
Množství (paleta)	2800 ks
Materiál	ABS

APS3
Sifon pračkový podomítkový, nerez DN40 a DN50



Množství (balení)	40 ks
Množství (paleta)	1120 ks
Materiál	polypropylen

P148
Dvojité kolínko G1"/17–23



Množství (balení)	70 ks
Množství (paleta)	1960 ks
Materiál	polypropylen

P148Z
Dvojité kolínko G1"/17–23 s klapkami



Množství (balení)	70 ks
Množství (paleta)	1960 ks
Materiál	polypropylen

P149Z
Dvojité kolínko G1"/8–23 s klapkami



Množství (balení)	70 ks
Množství (paleta)	1960 ks
Materiál	polypropylen

APS3P
Sifon pračkový podomítkový s přívzdušněním, nerez DN40 a DN50



Množství (balení)	25 ks
Množství (paleta)	400 ks
Materiál	polypropylen

APS4
Sifon pračkový podomítkový, bílá DN40 a DN50



Množství (balení)	40 ks
Množství (paleta)	1120 ks
Materiál	polypropylen

APS5
Sifon pračkový nadomítkový s přívzdušněním, bílá DN32



Množství (balení)	75 ks
Množství (paleta)	2100 ks
Materiál	ABS

P155Z
Dvojité kolínko DN40/32 / 17–23 s klapkami



Množství (balení)	50 ks
Množství (paleta)	800 ks
Materiál	polypropylen

P156Z
Dvojité kolínko DN40/32 / 8–23 s klapkami



Množství (balení)	50ks
Množství (paleta)	800 ks
Materiál	polypropylen

P157Z
Dvojité kolínko G1"/8–16 s klapkami, DN40



Množství (balení)	50 ks
Množství (paleta)	1400 ks
Materiál	polypropylen

APS6
Sifon pračkový podomítkový pro napojení dvou spotřebičů, nerez DN40 a DN50



Množství (balení)	18 ks
Množství (paleta)	288 ks
Materiál	polypropylen

APS7-DN40 new
Sifon pračkový trubkový DN40



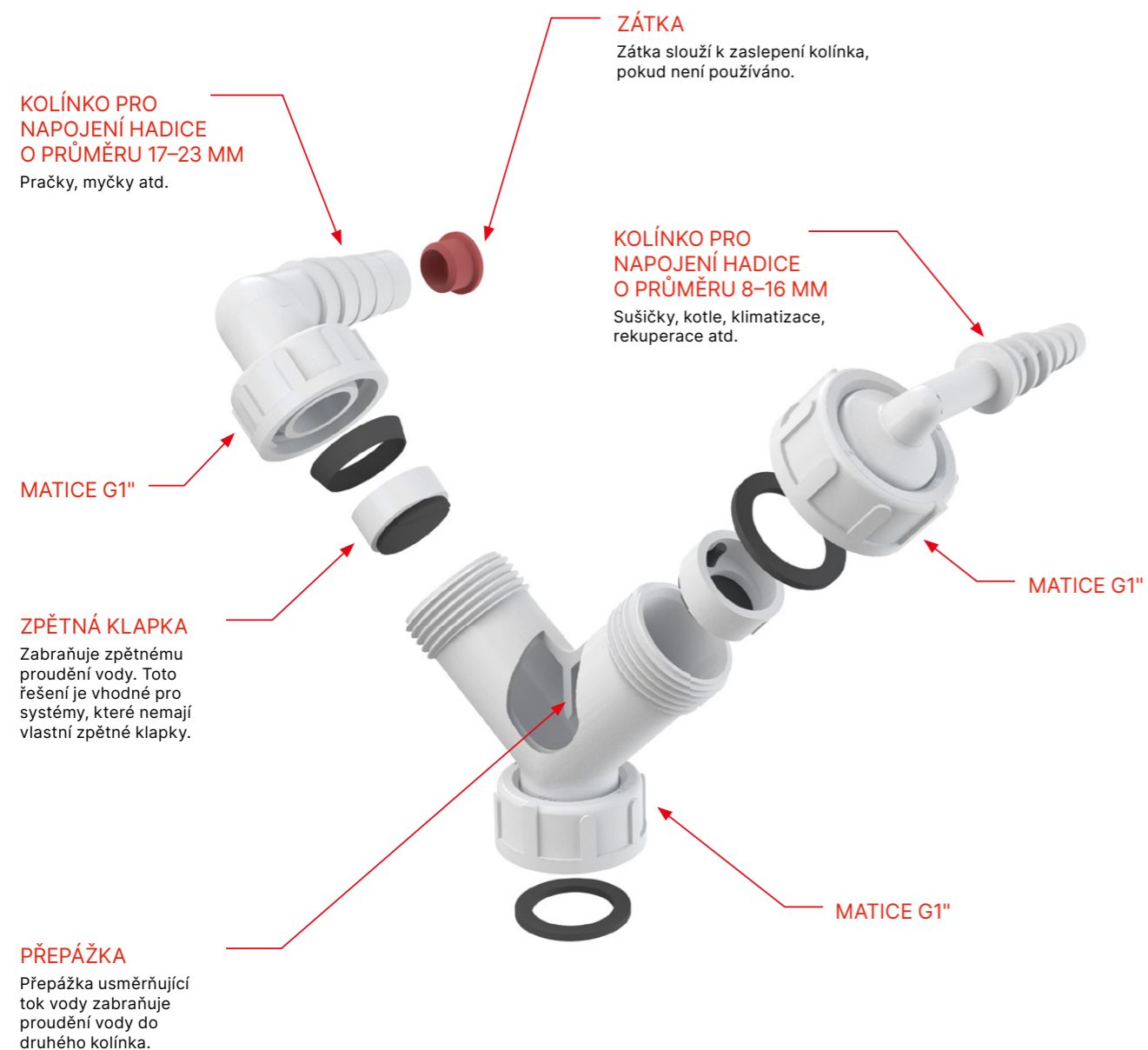
Množství (balení)	15 ks
Množství (paleta)	420 ks
Materiál	polypropylen

APS7-DN50 new
Sifon pračkový trubkový DN50

Dvojité kolínko pro připojení spotřebičů na sifon

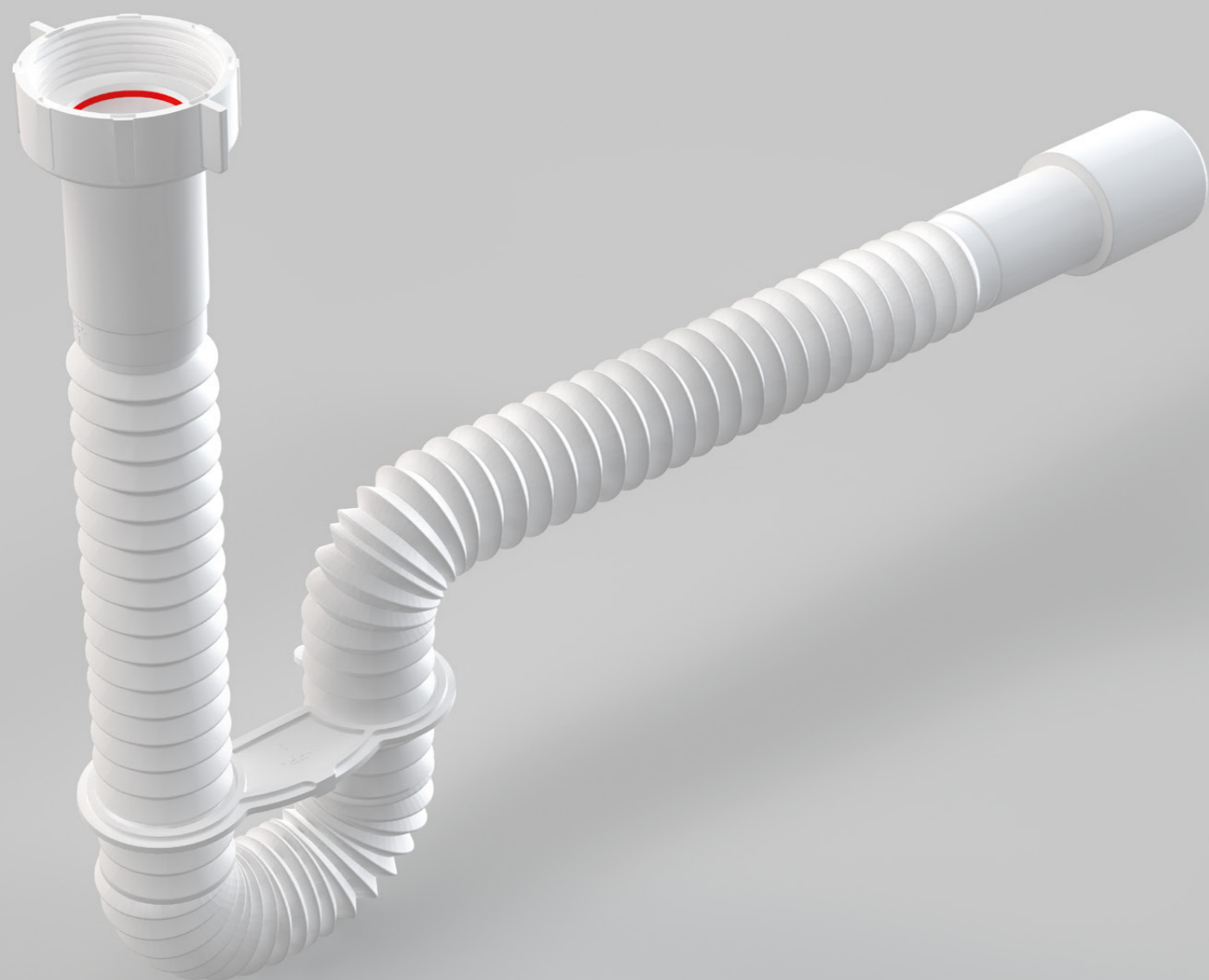
Kolínka jsou určena pro napojení hadic na přívod vody a kondenzátu k různým typům sifonů. Díky variabilnímu průměru je možné na kolínko napojit téměř všechny typy běžných domácích spotřebičů, jako je např. pračka, myčka, sušička, kondenzační kotel, klimatizace, rekuperace apod.

Dvojité kolínko umožňuje napojit dva zdroje odpadní vody současně. Jeho součástí jsou zpětné klapky pro zamezení zpětného proudění vody do jednotlivých spotřebičů. Toto řešení je vhodné pro systémy, které nemají vlastní zpětné klapky. Přepážka regulující tok vody usměrňuje proudění vody od druhého kolínka.



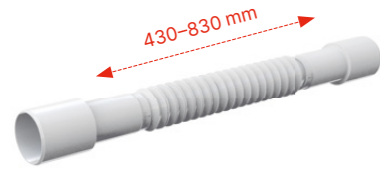
Flexi připojení

Flexi připojení _____ 200
Flexi připojení – příslušenství _____ 201



VIDEO

A794
Flexi propojení 40–32×32–40



Množství (balení)	110 ks
Množství (paleta)	1760 ks
Materiál	polypropylen

A710
Flexi propojení 40×40



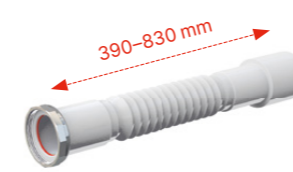
Množství (balení)	130 ks
Množství (paleta)	2080 ks
Materiál	polypropylen

A720
Flexi propojení 50/40×40/50



Množství (balení)	70 ks
Množství (paleta)	1120 ks
Materiál	polypropylen

A780
Flexi připojení 6/4"×40/50 kov



Množství (balení)	90 ks
Množství (paleta)	1440 ks
Materiál	polypropylen

A791
Flexi připojení 6/4"×40 plast



Množství (balení)	110 ks
Množství (paleta)	1760 ks
Materiál	polypropylen

A792
Flexi připojení 6/4"×40 kov



Množství (balení)	110 ks
Množství (paleta)	1760 ks
Materiál	polypropylen

A795
Flexi propojení 50/40×40



Množství (balení)	120 ks
Množství (paleta)	1920 ks
Materiál	polypropylen

A730
Flexi připojení 5/4"×40 plast



Množství (balení)	120 ks
Množství (paleta)	1920 ks
Materiál	polypropylen

A740
Flexi připojení 5/4"×40 kov



Množství (balení)	120 ks
Množství (paleta)	1920 ks
Materiál	polypropylen

A793
Flexi připojení 6/4" s redukcí na 5/4"×50/40 plast



Množství (balení)	80 ks
Množství (paleta)	1280 ks
Materiál	polypropylen

A7990
Dvoukomponentní těsnění 5/4" (10 ks)



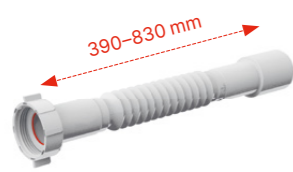
Množství (balení)	10 ks
Množství (paleta)	–
Materiál	elastomer

A7991
Dvoukomponentní těsnění 6/4" (10 ks)



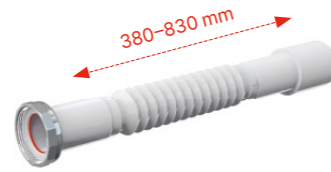
Množství (balení)	10 ks
Množství (paleta)	–
Materiál	elastomer

A750
Flexi připojení 5/4"×32/40 plast



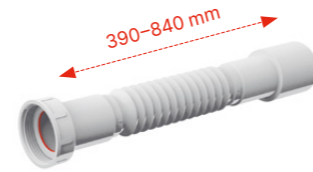
Množství (balení)	120 ks
Množství (paleta)	1920 ks
Materiál	polypropylen

A760
Flexi připojení 5/4"×32/40 kov



Množství (balení)	120 ks
Množství (paleta)	1920 ks
Materiál	polypropylen

A770
Flexi připojení 6/4"×40/50 plast



Množství (balení)	90 ks
Množství (paleta)	1440 ks
Materiál	polypropylen

A7992
Dvoukomponentní těsnění 1" (10 ks)



Množství (balení)	10 ks
Množství (paleta)	–
Materiál	elastomer

A7993
Držák flexi připojení (10 ks)



Množství (balení)	10 ks
Množství (paleta)	–
Materiál	polypropylen



WC příslušenství

Flexi napojení k WC	204
Dopojení k WC	205
Přívzdušňovací hlavice	206
Vanová dvířka	207



VIDEO

A97

Flexi napojení k WC



Množství (balení)	20 ks
Množství (paleta)	320 ks
Materiál	polypropylen

A97L

Flexi napojení k WC



Množství (balení)	14 ks
Množství (paleta)	-
Materiál	polypropylen

A97SN

Flexi napojení k WC



Množství (balení)	20 ks
Množství (paleta)	320 ks
Materiál	polypropylen

A90-90P50A

Dopejení k WC s přípojením DN50 – koleno 90°



Množství (balení)	12 ks
Množství (paleta)	192 ks
Materiál	polypropylen

A91-150

Dopejení k WC – nátrubek 150 mm



Množství (balení)	30 ks
Množství (paleta)	480 ks
Materiál	polypropylen

A91-250

Dopejení k WC – nátrubek 250 mm



Množství (balení)	20 ks
Množství (paleta)	320 ks
Materiál	polypropylen

A970

Flexi napojení k WC



Množství (balení)	20 ks
Množství (paleta)	320 ks
Materiál	polypropylen

M9006

Koleno odpadu DN90/110 flexi



Množství (balení)	25 ks
Množství (paleta)	400 ks
Materiál	polypropylen

A90-22

Dopejení k WC – koleno 22°



Množství (balení)	20 ks
Množství (paleta)	320 ks
Materiál	polypropylen

A91-400

Dopejení k WC – nátrubek 400 mm



Množství (balení)	14 ks
Množství (paleta)	224 ks
Materiál	polypropylen

A92

Dopejení k WC – nátrubek excentrický 158 mm



Množství (balení)	30 ks
Množství (paleta)	480 ks
Materiál	polypropylen

A98

WC rozeta malá DN110



Množství (balení)	75 ks
Množství (paleta)	1200 ks
Materiál	polypropylen

A90-45

Dopejení k WC – koleno 45°



Množství (balení)	20 ks
Množství (paleta)	320 ks
Materiál	polypropylen

A90-90A

Dopejení k WC – koleno 90°



Množství (balení)	12 ks
Množství (paleta)	192 ks
Materiál	polypropylen

A90-90P40A

Dopejení k WC s přípojením DN40 – koleno 90°



Množství (balení)	12 ks
Množství (paleta)	192 ks
Materiál	polypropylen

A980

WC rozeta velká DN110



Množství (balení)	30 ks
Množství (paleta)	480 ks
Materiál	polypropylen

A991

Dopejení k WC přímé



Množství (balení)	35 ks
Množství (paleta)	560 ks
Materiál	polypropylen

A991-20

Dopejení k WC excentrické 20 mm



Množství (balení)	35 ks
Množství (paleta)	560 ks
Materiál	polypropylen

S1642-ND

Manžeta pro dopojení k WC

new od II. Q



Množství (balení)	1 ks
Množství (paleta)	–
Materiál	TPE

A991-40

Dopojení k WC excentrické 40 mm



Množství (balení)	35 ks
Množství (paleta)	560 ks
Materiál	polypropylen

A99

WC manžeta přímá



Množství (balení)	50 ks
Množství (paleta)	800 ks
Materiál	PVC

AVD001

Vanová dvířka 150×150, bílá



Množství (balení)	60 ks
Množství (paleta)	1680 ks
Materiál	polypropylen

AVD002

Vanová dvířka 150×300, bílá



Množství (balení)	30 ks
Množství (paleta)	360 ks
Materiál	polypropylen

AVD003

Vanová dvířka 300×300, bílá



Množství (balení)	16 ks
Množství (paleta)	96 ks
Materiál	polypropylen

A990

WC manžeta excentrická



Množství (balení)	50 ks
Množství (paleta)	800 ks
Materiál	PVC

APH40

Přívzdušňovací hlavice DN40



Množství (balení)	75 ks
Množství (paleta)	2100 ks
Materiál	polypropylen

APH50

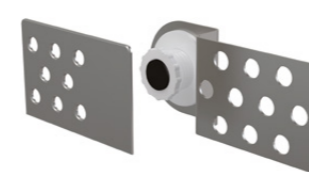
Přívzdušňovací hlavice DN50



Množství (balení)	50 ks
Množství (paleta)	1200 ks
Materiál	polypropylen

AVD004

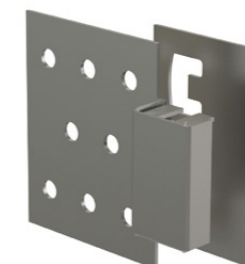
Magnetická vanová dvířka (pod obklady) výškově stavitelná



Množství (balení)	100 ks
Množství (paleta)	–
Materiál	kov

AVD005

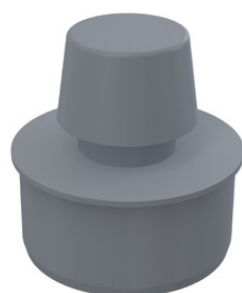
Magnetická vanová dvířka (pod obklady) basic



Množství (balení)	100 ks
Množství (paleta)	–
Materiál	kov

APH75

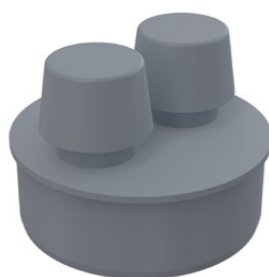
Přívzdušňovací hlavice DN75



Množství (balení)	50 ks
Množství (paleta)	800 ks
Materiál	polypropylen

APH110

Přívzdušňovací hlavice DN110



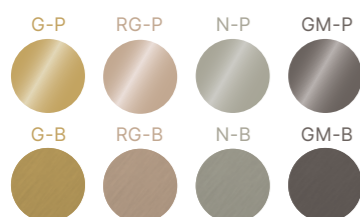
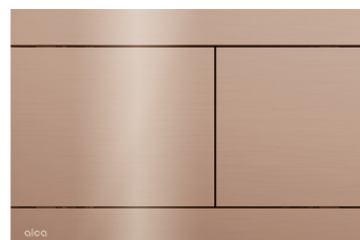
Množství (balení)	50 ks
Množství (paleta)	800 ks
Materiál	polypropylen

Výrobní programy

PROGRAM INDIVIDUAL

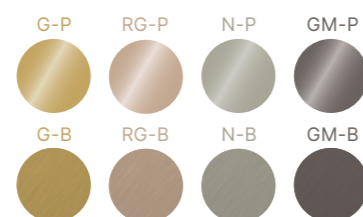
FUN-RG-P

Ovládací tlačítko pro WC moduly, RED GOLD-lesk



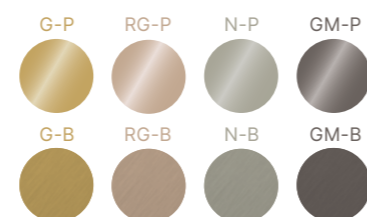
A400-RG-P

Sifon umyvadlový DN32 DESIGN, RED GOLD-lesk



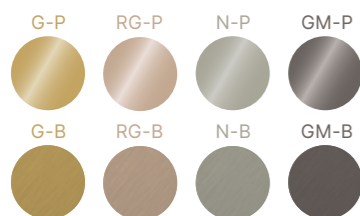
A392-RG-P

Výpust umyvadlová CLICK/CLACK 5/4" celokovová s přepadem, velká zátka, RED GOLD-lesk



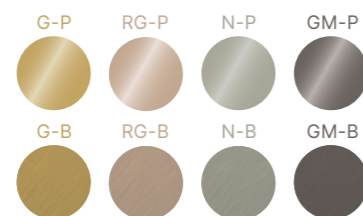
A55K-RG-P

Sifon vanový automat komplet, RED GOLD-lesk



ARV001-RG-P

Ventil rohový s filtrem 1/2"x3/8", RED GOLD-lesk



KÓDY BAREVNÝCH VARIANT

G-P	Gold-lesk
G-B	Gold-kartáčovaný mat
RG-P	Red gold-lesk
RG-B	Red gold-kartáčovaný mat
N-P	Nickel-lesk
N-B	Nickel-kartáčovaný mat
GM-P	Gun metal-lesk
GM-B	Gun metal-kartáčovaný mat



INDIVIDUAL.

V KAŽDÉM DETAILU VÁŠ

Perfektně ladí

Možná se do vašeho individuálního vkusu trefíme půvabným růžovým zlatým zabarvením. Nebo dáte přednost oslnivě zlaté? Možná k vašemu naturelu nejvíce sedí moderní gun metal. Ať už se rozhodnete jakkoliv, na některé věci se můžete spolehnout. Dokonalá stálost barev a odolnost vůči poškrábání. A takto do posledního detailu k dokonalosti dovedená může být i vaše koupelna.

PROGRAM ČERNÁ-MAT

APZ1BLACK
Podlahový žlab s okrajem pro perforovaný rošt, černá-mat



APZ101BLACK Low
Podlahový žlab s okrajem pro perforovaný rošt, černá-mat



PURE BLACK
Rošt pro líniový podlahový žlab, černá-mat



APZ10BLACK Simple
Podlahový žlab s okrajem pro perforovaný rošt, černá-mat



APZ19BLACK Simple
Podlahový žlab s okrajem pro oboustranný rošt, černá-mat (550, 650, 750, 850, 950 mm)



M1878
Ovládací tlačítko pro WC moduly, černá-mat



M1878-7
Ovládací tlačítko pro WC moduly, černá-mat/zlatá-mat



M1978
Ovládací tlačítko pro WC moduly, černá-mat



M1978-7
Ovládací tlačítko pro WC moduly, černá-mat/zlatá-mat



M578
Ovládací tlačítko pro WC moduly, černá-mat



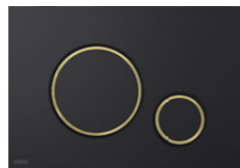
M678
Ovládací tlačítko pro WC moduly, černá-mat



M778
Ovládací tlačítko pro WC moduly, černá-mat/chrom-lesk



M778-5
Ovládací tlačítko pro WC moduly, černá-mat/zlatá-lesk



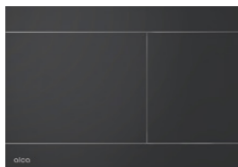
MOON-BLACK
Ovládací tlačítko pro WC moduly, nerez-černá mat



TURN-BLACK
Ovládací tlačítko pro WC moduly, nerez-černá mat



FUN-BLACK
Ovládací tlačítko pro WC moduly, nerez-černá mat



M278
Ovládací tlačítko pro WC moduly, černá-mat



A400BLACK
Sifon umyvadlový DN32 DESIGN, černá-mat



A4320BLACK
Sifon umyvadlový „U“ DN32 s převlečnou maticí 5/4", černá-mat



A4000BLACK
Prodlužovací kus DN32, černá-mat



A55BLACK
Sifon vanový automat komplet, černá-mat



A507BLACK
Sifon vanový CLICK/CLACK, černá-mat



A564BLACK
Sifon vanový automat s napouštěním přepadem, černá-mat



A491BLACK new
Odtoková souprava vaničková, černá-mat



A492BLACK new
Odtoková souprava pro silnostěnné vaničky, černá-mat



A465BLACK-50
Odtoková souprava CLICK/CLACK, černá-mat



A49BLACK
Sifon vaničkový, černá-mat



A392BLACK
Výpust umyvadlová CLICK/CLACK 5/4" celokovová s přepadem, velká zátka černá-mat



A396BLACK
Výpust umyvadlová 5/4" celokovová, velká neuzavíratelná zátka, pro umyvadla bez přepadu, černá-mat



APV31BLACK
Podlahová vpust 105×105/50 mm boční, mřížka nerez černá-mat, kombinovaná zápachová uzávěra SMART



APV32BLACK
Podlahová vpust 105×105/50 mm přímá, mřížka nerez černá-mat, kombinovaná zápachová uzávěra SMART



MPV004-BLACK
Mřížka 102×102 mm nerez, černá-mat



ARV001-BLACK
Ventil rohový s filtrem 1/2"×3/8", černá-mat



ARV003-BLACK
Ventil rohový s filtrem 1/2"×1/2", černá-mat



PROGRAM BÍLÁ-LESK

M570
Ovládací tlačítko pro WC moduly, bílá-lesk



M670
Ovládací tlačítko pro WC moduly, bílá-lesk



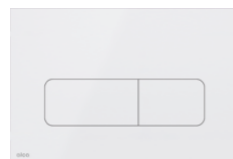
M770
Ovládací tlačítko pro WC moduly, bílá-lesk/chrom-lesk



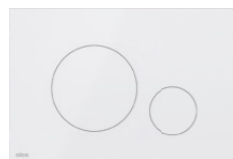
M775
Ovládací tlačítko pro WC moduly, bílá-lesk/zlatá-lesk



MOON-WHITE
Ovládací tlačítko pro WC moduly, nerez-bílá lesk



TURN-WHITE
Ovládací tlačítko pro WC moduly, nerez-bílá lesk



RAY
Ovládací tlačítko pro WC moduly, alunox-mat



FUN-WHITE
Ovládací tlačítko pro WC moduly, nerez-bílá lesk



M70
Ovládací tlačítko pro WC moduly, bílá-lesk



M270
Ovládací tlačítko pro WC moduly, bílá-lesk



A51B
Sifon vanový automat komplet, chrom/ bílá-lesk



A51BM
Sifon vanový automat komplet, bílá



A564B
Sifon vanový automat s napouštěním přepadem, bílá-lesk new



GL1200
GLASS – Rošt pro liniový podlahový žlab, sklo-bílá



A400B
Sifon umyvadlový DN32 DESIGN celokovový, kulatý, bílá



A4000B
Prodlužovací kus DN32, bílá



ARV001B
Ventil rohový s filtrem 1/2"×3/8", kulatý, bílá



ARV003B
Ventil rohový s filtrem 1/2"×1/2", kulatý, bílá

A392B
Výpust umyvadlová CLICK/ CLACK 5/4" celokovová s přepadem, velká zátka bílá



A395B
Výpust umyvadlová CLICK/ CLACK 5/4" celokovová bez přepadu, velká zátka bílá, pro plastová a skleněná umyvadla



A396B
Výpust umyvadlová 5/4" celokovová, velká neuzavíratelná zátka, pro umyvadla bez přepadu, bílá-lesk



A47B-50
Sifon vaničkový, bílá-lesk



A47B-60
Sifon vaničkový, bílá-lesk



A49B
Sifon vaničkový, bílá-lesk



A49K-B
Sifon vaničkový, bílá-lesk

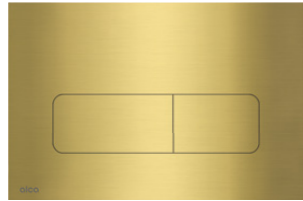


A465B-50
Odtoková souprava CLICK/ CLACK, malá zátka, bílá-lesk new

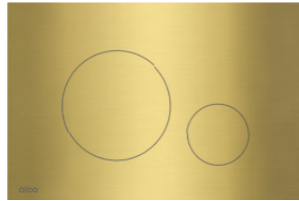


PROGRAM BRASS

MOON-BRASS
Ovládací tlačítko pro WC moduly, mosaz



TURN-BRASS
Ovládací tlačítko pro WC moduly, mosaz



FUN-BRASS
Ovládací tlačítko pro WC moduly, mosaz



M57-BR-M
Ovládací tlačítko pro WC moduly, BRASS-mat

new



APZ10BLACK-BRASS Simple
Podlahový žlab s okrajem pro perforovaný rošt, mosaz

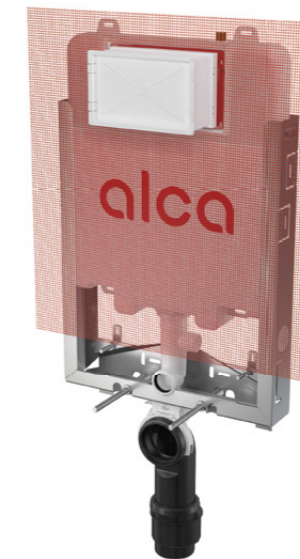


Produktové novinky 2025

AM112P Basicmodul Slim
WC nádrž pro zazdivání



AM1115P/1000 Renovmodul Slim
WC modul pro zazdivání



AM1101P/1200 Sádromodul Slim
WC modul pro suchou instalaci (do sádrokartonu)



M900K-DN90
WC příslušenství komplet DN90, 200 mm

od II. Q



M900K-DN110
WC příslušenství komplet DN110, 200 mm

od II. Q



M9000K-DN90
WC příslušenství komplet DN90, 300 mm

od III. Q



M900KE-DN90
WC příslušenství komplet DN90/110-180 mm, 25 mm

od II. Q



M900KE-DN110
WC příslušenství komplet DN110/110-180 mm, 25 mm

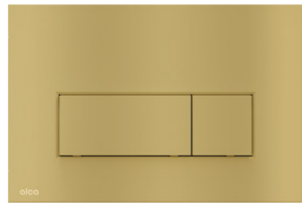
od II. Q



M9001
Prodlužovací díl k WC pro osoby se sníženou schopností pohybu, 300 mm



M57-BR-M
Ovládací tlačítko pro WC moduly,
BRASS-mat



A930-H-1/2"
WC nádržka UNI DUAL univerzální, bílá

A930-H-3/8"
WC nádržka UNI DUAL univerzální, bílá



A930-M-1/2"
WC nádržka DUAL nízko položená, bílá

A930-M-3/8"
WC nádržka DUAL nízko položená, bílá



A940-H-1/2"
WC nádržka UNI START-STOP
univerzální, bílá

A940-H-3/8"
WC nádržka UNI START-STOP
univerzální, bílá



A940-M-1/2"
WC nádržka START-STOP nízko
položená, bílá

A940-M-3/8"
WC nádržka START-STOP nízko
položená, bílá



A951-230
Trubice splachovací – koleno DN44/50



A951-390
Trubice splachovací – koleno DN44/50



Z1272-ND
Panty pro A64SLIM, A67SLIM s vrchní
montáží



OPTION
Oboustranný rošť



A465B-50
Odtoková souprava CLICK/CLACK, malá
zátka, bílá-lesk



A507CK
Sifon vanový CLICK/CLACK, malá zátka,
kov



A55KM-WHITE
Sifon vanový automat komplet, bílá-mat



A564B
Sifon vanový automat s napouštěním
přepadem, bílá-lesk



A491BLACK
Odtoková souprava vaničková, černá-mat



A492BLACK
Odtoková souprava pro silnostěnné
vaničky, černá-mat



A80-DN50/40
Sifon trubkový s převlečnou maticí 6/4"
a flexi hadicí



A396SN
Výpust umyvadlová 5/4" celokovová,
velká neuzavíratelná zátka, pro umyvadla
bez přepadu



A90-90P50A
Dopojení k WC s připojením DN50 –
koleno 90°



S1642-ND
Manžeta pro dopojení k WC



AKS8-DN40
Sifon trubkový s trychtýřem pro
odkapávající kondenzát DN40

AKS8-DN50
Sifon trubkový s trychtýřem pro
odkapávající kondenzát DN50



APS7-DN40
Sifon pračkový trubkový DN40

APS7-DN50
Sifon pračkový trubkový DN50



PM01006UNI-BLACK
Plexi stojan na vanový sifon – A564BLACK



PM01006CZ
Plexi stojan velký na vanové sifony



PM01007UNI-BLACK
Plexi stojan na kovový program



PM01003CZ
Plexi stojan se sníženými vaničkovými sifony



PM01005UNI
Plexi stojan s napouštěcími a vypouštěcími ventily



PM02004CZ
Stojan velký pro plastové žlaby komplet



PM03004UNI
Stojan na WC sedátka



PM03008UNI
Stojan pro venkovní žlaby



PM03001UNI
Stojan drátěný velký včetně háků, noh



PM04021UNI
Prezentační tabule s tlačítky



PM02027CZ
Stojan pro APZ115 Marble Low



PM02022UNI-BOX
Stojan dřevěný pro WC modul a tlačítka



PM02024UNI-BOX
Stojan na Flat tlačítka, bílý



PM02023CZ
Stojan pro APZ13 Fit and Go



PM02021UNI
Stojan na nerezové žlaby



Tabulka označení délkových variant vanových sifonů

L=570 • Hmax=370	L=800 • Hmax=600	L=1000 • Hmax=800	L=1200 • Hmax=1000
A501	-	-	-
A502	-	-	-
A51B	A51B-80	A51B-100	A51B-120
A51BM	A51BM-80	A51BM-100	A51BM-120
A51CR	A51CR-80	A51CR-100	A51CR-120
A51CRM	A51CRM-80	A51CRM-100	A51CRM-120
A55K	A55K-80	A55K-100	A55K-120
A55BLACK	A55BLACK-80	A55BLACK-100	A55BLACK-120
A55K-G-P	A55K-G-P-80	A55K-G-P-100	A55K-G-P-120
A55K-G-B	A55K-G-B-80	A55K-G-B-100	A55K-G-B-120
A55K-RG-P	A55K-RG-P-80	A55K-RG-P-100	A55K-RG-P-120
A55K-RG-B	A55K-RG-B-80	A55K-RG-B-100	A55K-RG-B-120
A55K-N-P	A55K-N-P-80	A55K-N-P-100	A55K-N-P-120
A55K-N-B	A55K-N-B-80	A55K-N-B-100	A55K-N-B-120
A55K-GM-P	A55K-GM-P-80	A55K-GM-P-100	A55K-GM-P-120
A55K-GM-B	A55K-GM-B-80	A55K-GM-B-100	A55K-GM-B-120
A55KM	A55KM-80	A55KM-100	A55KM-120
A55KM-WHITE	A55KM-WHITE-80	-	-
A504CKM	A504CKM-80	A504CKM-100	A504CKM-120
A507CKM	A507CKM-80	A507CKM-100	A507CKM-120
A516CKM	A516CKM-80	A516CKM-100	A516CKM-120
A507BLACK	A507BLACK-80	A507BLACK-100	A507BLACK-120
A505CRM	A505CRM-80	A505CRM-100	A505CRM-120
A505CKM	A505CKM-80	A505CKM-100	A505CKM-120

Uvedené délkové varianty vanových sifonů se vztahují ke stranám 162–166

Tabulka označení délkových variant vanových sifonů s napouštěním přepadem

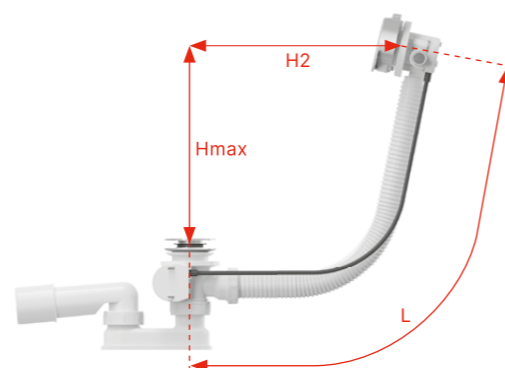
L=570 • Hmax=370	L=800 • Hmax=600	L=1000 • Hmax=800	L=1200 • Hmax=1000
A508CKM	A508CKM-80	A508CKM-100	A508CKM-120
A509CKM	A509CKM-80	A509CKM-100	A509CKM-120
A564B	A564B-80	-	-
A564BLACK	A564BLACK-80	A564BLACK-100	A564BLACK-120
A564CRM1	A564CRM1-80	A564CRM1-100	A564CRM1-120
A564CRM2	A564CRM2-80	A564CRM2-100	A564CRM2-120
A564CRM3	A564CRM3-80	A564CRM3-100	A564CRM3-120
A564KM1	A564KM1-80	A564KM1-100	A564KM1-120
A564KM3	A564KM3-80	A564KM3-100	A564KM3-120
A565CRM1	A565CRM1-80	A565CRM1-100	A565CRM1-120
A565CRM2	A565CRM2-80	A565CRM2-100	A565CRM2-120
A565CRM3	A565CRM3-80	A565CRM3-100	A565CRM3-120
A565KM1	A565KM1-80	A565KM1-100	A565KM1-120
A565KM3	A565KM3-80	A565KM3-100	A565KM3-120
A566-112122-57	A566-112122-80	A566-112122-100	A566-112122-120
A566-273133-57	A566-273133-80	A566-273133-100	A566-273133-120

Uvedené délkové varianty vanových sifonů s napouštěním přepadem se vztahují ke stranám 166–168

Určení délky vanových sifonů Alca

Určení potřebné délky vanového sifonu pro jednotlivé modely van je velmi snadné. Odpadní otvor ve dně vany a přepadový otvor ve stěně vany se spojí kolmicemi (Hmax a H2). Součtem těchto kolmic pak stanovíme požadovanou délku sifonu (L).

Hmax + H2 = L



Maximální tloušťka vany pro daný typ vanového sifonu u odpadu

Vanové sifony	Tloušťka vany u odpadu (mm)	Tloušťka vany u přepadu (mm)	Vanové sifony	Tloušťka vany u odpadu (mm)	Tloušťka vany u přepadu (mm)
A501	13	10	A564CRM2	2–10	10
A502	13	10	A564CRM3	2–10	10
A51B	2–10	10	A564KM1	2–10	10
A51BM	2–10	10	A564BLACK	2–10	10
A51CR	2–10	10	A564KM3	2–10	10
A51CRM	2–10	10	A565CRM1	10–18	12–26
A55K	2–10	10	A565CRM2	10–18	12–26
A55BLACK	2–10	10	A565CRM3	10–18	12–26
A55KM	2–10	10	A565KM1	10–18	12–26
A504CKM	12	4–16	A565KM3	10–18	12–26
A507CKM	12	4–16	A566-112122-57	2–10	10
A516CKM	8	4–16	A566-112122-80	2–10	10
A507BLACK	12	4–16	A566-112122-100	2–10	10
A505CRM	12	4–16	A566-273133-57	2–10	10
A505CKM	12	4–16	A566-112122-120	2–10	10
A508CKM	2–10	4–16	A566-273133-80	2–10	10
A509CKM	10–18	4–16	A566-273133-100	2–10	10
A564CRM1	2–10	10	A566-273133-120	2–10	10

Tabulka označení délkových variant podlahových žlabů a roštů

Šířka sprchového koutu (mm)								
-	600	700	800	900	1000	1100	1200	1500

Podlahové žlaby: APZ1, APZ1BLACK, APZ101, APZ101BLACK, APZ1001, APZ1101, APZ4, APZ104, APZ1004, APZ1104, APZ2001, APZ12, APZ2012

APZ1-300	APZ1-550	APZ1-650	APZ1-750	APZ1-850	APZ1-950	APZ1-1050	APZ1-1150	APZ1-1450
APZ1BLACK-300	APZ1BLACK-550	APZ1BLACK-650	APZ1BLACK-750	APZ1BLACK-850	APZ1BLACK-950	APZ1BLACK-1050	APZ1BLACK-1150	APZ1BLACK-1450
APZ101-300	APZ101-550	APZ101-650	APZ101-750	APZ101-850	APZ101-950	APZ101-1050	APZ101-1150	APZ101-1450
APZ101BLACK-300	APZ101BLACK-550	APZ101BLACK-650	APZ101BLACK-750	APZ101BLACK-850	APZ101BLACK-950	APZ101BLACK-1050	APZ101BLACK-1150	APZ101BLACK-1450
-	APZ4-550	APZ4-650	APZ4-750	APZ4-850	APZ4-950	APZ4-1050	APZ4-1150	-
-	APZ104-550	APZ104-650	APZ104-750	APZ104-850	APZ104-950	APZ104-1050	APZ104-1150	-
APZ1001-300	APZ1001-550	APZ1001-650	APZ1001-750	APZ1001-850	APZ1001-950	APZ1001-1050	APZ1001-1150	-
APZ1101-300	APZ1101-550	APZ1101-650	APZ1101-750	APZ1101-850	APZ1101-950	APZ1101-1050	APZ1101-1150	-
-	APZ1004-550	APZ1004-650	APZ1004-750	APZ1004-850	APZ1004-950	APZ1004-1050	APZ1004-1150	-
-	APZ1104-550	APZ1104-650	APZ1104-750	APZ1104-850	APZ1104-950	APZ1104-1050	APZ1104-1150	-
APZ2001-300	APZ2001-550	APZ2001-650	APZ2001-750	APZ2001-850	APZ2001-950	APZ2001-1050	APZ2001-1150	-
-	-	APZ12-650	APZ12-750	APZ12-850	APZ12-950	APZ12-1050	-	-
-	APZ2012-550	APZ2012-650	APZ2012-750	APZ2012-850	-	-	-	-

Rošty pro: APZ1, APZ1BLACK, APZ101, APZ101BLACK, APZ1001, APZ1101, APZ4, APZ104, APZ1004, APZ1104, APZ2001, APZ12, APZ2012

LINE-300M	LINE-550M	LINE-650M	LINE-750M	LINE-850M	LINE-950M	LINE-1050M	LINE-1150M	LINE-1450M
PURE-300M	PURE-550M	PURE-650M	PURE-750M	PURE-850M	PURE-950M	PURE-1050M	PURE-1150M	PURE-1450M
PURE-300BLACK	PURE-550BLACK	PURE-650BLACK	PURE-750BLACK	PURE-850BLACK	PURE-950BLACK	PURE-1050BLACK	PURE-1150BLACK	PURE-1450BLACK
CUBE-300M	CUBE-550M	CUBE-650M	CUBE-750M	CUBE-850M	CUBE-950M	CUBE-1050M	CUBE-1150M	-
HOPE-300M	HOPE-550M	HOPE-650M	HOPE-750M	HOPE-850M	HOPE-950M	HOPE-1050M	HOPE-1150M	-
BUBLE-300M	BUBLE-550M	BUBLE-650M	BUBLE-750M	BUBLE-850M	BUBLE-950M	BUBLE-1050M	BUBLE-1150M	BUBLE-1450M
DREAM-300M	DREAM-550M	DREAM-650M	DREAM-750M	DREAM-850M	DREAM-950M	DREAM-1050M	DREAM-1150M	-

Rošty pro: APZ12, APZ2012

-	-	-	TILE-750	TILE-850	TILE-950	TILE-1050	-	-
-	-	-	SOLID-750M	SOLID-850M	SOLID-950M	SOLID-1050M	-	-

Podlahové žlaby: APZ6, APZ106, APZ1006, APZ1106, APZ16, APZ116, APZ1016, APZ1116

APZ6-300	APZ6-550	APZ6-650	APZ6-750	APZ6-850	APZ6-950	APZ6-1050	APZ6-1150	-
APZ106-300	APZ106-550	APZ106-650	APZ106-750	APZ106-850	APZ106-950	APZ106-1050	APZ106-1150	-
APZ1006-300	APZ1006-550	APZ1006-650	APZ1006-750	APZ1006-850	APZ1006-950	APZ1006-1050	APZ1006-1150	-
APZ1106-300	APZ1106-550	APZ1106-650	APZ1106-750	APZ1106-850	APZ1106-950	APZ1106-1050	APZ1106-1150	-
APZ16-300	APZ16-550	APZ16-650	APZ16-750	APZ16-850	APZ16-950	APZ16-1050	APZ16-1150	-
APZ116-300	APZ116-550	APZ116-650	APZ116-750	APZ116-850	APZ116-950	APZ116-1050	APZ116-1150	-
APZ1016-300	APZ1016-550	APZ1016-650	APZ1016-750	APZ1016-850	APZ1016-950	APZ1016-1050	APZ1016-1150	-
APZ1116-300	APZ1116-550	APZ1116-650	APZ1116-750	APZ1116-850	APZ1116-950	APZ1116-1050	APZ1116-1150	-

Rošty pro: APZ6, APZ106, APZ1006, APZ1106, APZ16, APZ116, APZ1016, APZ1116

DESIGN-300MN	DESIGN-550MN	DESIGN-650MN	DESIGN-750MN	DESIGN-850MN	DESIGN-950MN	DESIGN-1050MN	DESIGN-1150MN	-
POSH-300MN	POSH-550MN	POSH-650MN	POSH-750MN	POSH-850MN	POSH-950MN	POSH-1050MN	POSH-1150MN	-
GL1200-300	GL1200-550	GL1200-650	GL1200-750	GL1200-850	GL1200-950	GL1200-1050	GL1200-1150	-
GL1202-300	GL1202-550	GL1202-650	GL1202-750	GL1202-850	GL1202-950	GL1202-1050	GL1202-1150	-
GL1204-300	GL1204-550	GL1204-650	GL1204-750	GL1204-850	GL1204-950	GL1204-1050	GL1204-1150	-
FLOOR-300	FLOOR-550	FLOOR-650	FLOOR-750	FLOOR-850	FLOOR-950	FLOOR-1050	FLOOR-1150	-

Podlahové žlaby: APZ15, APZ115 (rošt je součástí balení žlabu)

APZ15-300	APZ15-550	APZ15-650	APZ15-750	APZ15-850	APZ15-950	APZ15-1050	APZ15-1150	-
APZ115-300	APZ115-550	APZ115-650	APZ115-750	APZ115-850	APZ115-950	APZ115-1050	APZ115-1150	-

Podlahové žlaby: APZ13-DOUBLE9 Fit and Go, APZ23-DOUBLE9 Fit and Go Wall (rošt je součástí balení žlabu)

-	APZ13-DOUBLE9-550	APZ13-DOUBLE9-650	APZ13-DOUBLE9-750	APZ13-DOUBLE9-850	APZ13-DOUBLE9-950	-	-	-
-	-	-	APZ23-DOUBLE9-750	APZ23-DOUBLE9-850	APZ23-DOUBLE9-950	-	-	-

Podlahové žlaby: APZ13 Modular, APZ23 Modular Wall

-	-	-	APZ13-750	APZ13-850	APZ13-950	-	-	-
-	-	-	APZ23-750	APZ23-850	APZ23-950	-	-	-

Rošty pro: APZ13 Modular, APZ23 Modular Wall

-	DOUBLE-550M	DOUBLE-650M	DOUBLE-750M	DOUBLE-850M	DOUBLE-950M	-	-	-
-	-	-	CODE-750L	CODE-850L	CODE-950L	-	-	-
-	-	-	CODE-750M	CODE-850M	CODE-950M	-	-	-
-	-	-	ZIP-750L	ZIP-850L	ZIP-950L	-	-	-
-	-	-	ZIP-750M	ZIP-850M	ZIP-950M	-	-	-
-	-	-	SPACE-750M	SPACE-850M	SPACE-950M	-	-	-
-	-	-	STREAM-750M	STREAM-850M	STREAM-950M	-	-	-

Odtokový systém: APZ5 (kryt je součástí balení odtokového systému)

-	-	APZ5-EDEN-650	APZ5-EDEN-750	APZ5-EDEN-850	APZ5-EDEN-950	APZ5-EDEN-1050	-	-
-	-	APZ5-SHADE-650	APZ5-SHADE-750	APZ5-SHADE-850	APZ5-SHADE-950	APZ5-SHADE-1050	-	-
-	-	APZ5-TWIN-650	APZ5-TWIN-750	APZ5-TWIN-850	APZ5-TWIN-950	APZ5-TWIN-1050	-	-

Podlahové žlaby: APZ11, APZ111 (rošt je součástí balení žlabu)

APZ11-300M	APZ11-550M	APZ11-650M	APZ11-750M	APZ11-850M	APZ11-950M	APZ11-1050M	APZ11-1150M	-
APZ111-300M	APZ111-550M	APZ111-650M	APZ111-750M	APZ111-850M	APZ111-950M	APZ111-1050M	APZ111-1150M	-

Plastové podlahové žlaby: APZ9, APZ10, APZ10BLACK, APZ10BLACK-BRASS, APZ19, APZ19BLACK, APZ20, APZ30 Wall (rošt je součástí balení žlabu)

-	APZ9-550M	APZ9-650M	APZ9-750M	APZ9-850M	APZ9-950M	-	-	-
-	APZ10-550M	APZ10-650M	APZ10-750M	APZ10-850M	APZ10-950M	-	-	-
-	APZ10BLACK-550M	APZ10BLACK-650M	APZ10BLACK-750M	APZ10BLACK-850M	APZ10BLACK-950M	-	-	-
-	APZ10BLACK-550BRASS	APZ10BLACK-650BRASS	APZ10BLACK-750BRASS	APZ10BLACK-850BRASS	APZ10BLACK-950BRASS	-	-	-
-	APZ19-550	APZ19-650	APZ19-750	APZ19-850	APZ19-950	-	-	-
-	APZ19BLACK-550	APZ19BLACK-650	APZ19BLACK-750	APZ19BLACK-850	APZ19BLACK-950	-	-	-
-	APZ20-550	APZ20-650	APZ20-750	APZ20-850	APZ20-950	-	-	-
-	-	APZ30-650M	APZ30-750M	APZ30-850M	-	-	-	-

ARZ1 – rošty TIME, LIFE, GRACE

Uvedené délkové varianty podlahových žlabů a roštů se vztahují ke stranám 80–102

Odtokový systém: APZ5 s osvětlením (kryt i osvětlení je součástí balení odtokového systému)

APZ5-EDEN+AEZ120-650	Bílá	APZ5-SHADE+AEZ120-650	Bílá	APZ5-TWIN+AEZ120-650	Bílá
APZ5-EDEN+AEZ120-750	Bílá	APZ5-SHADE+AEZ120-750	Bílá	APZ5-TWIN+AEZ120-750	Bílá
APZ5-EDEN+AEZ120-850	Bílá	APZ5-SHADE+AEZ120-850	Bílá	APZ5-TWIN+AEZ120-850	Bílá
APZ5-EDEN+AEZ120-950	Bílá	APZ5-SHADE+AEZ120-950	Bílá	APZ5-TWIN+AEZ120-950	Bílá
APZ5-EDEN+AEZ120-1050	Bílá	APZ5-SHADE+AEZ120-1050	Bílá	APZ5-TWIN+AEZ120-1050	Bílá
APZ5-EDEN+AEZ121-650	Modrá	APZ5-SHADE+AEZ121-650	Modrá	APZ5-TWIN+AEZ121-650	Modrá
APZ5-EDEN+AEZ121-750	Modrá	APZ5-SHADE+AEZ121-750	Modrá	APZ5-TWIN+AEZ121-750	Modrá
APZ5-EDEN+AEZ121-850	Modrá	APZ5-SHADE+AEZ121-850	Modrá	APZ5-TWIN+AEZ121-850	Modrá
APZ5-EDEN+AEZ121-950	Modrá	APZ5-SHADE+AEZ121-950	Modrá	APZ5-TWIN+AEZ121-950	Modrá
APZ5-EDEN+AEZ121-1050	Modrá	APZ5-SHADE+AEZ121-1050	Modrá	APZ5-TWIN+AEZ121-1050	Modrá
APZ5-EDEN+AEZ122-650	Zelená	APZ5-SHADE+AEZ122-650	Zelená	APZ5-TWIN+AEZ122-650	Zelená
APZ5-EDEN+AEZ122-750	Zelená	APZ5-SHADE+AEZ122-750	Zelená	APZ5-TWIN+AEZ122-750	Zelená
APZ5-EDEN+AEZ122-850	Zelená	APZ5-SHADE+AEZ122-850	Zelená	APZ5-TWIN+AEZ122-850	Zelená
APZ5-EDEN+AEZ122-950	Zelená	APZ5-SHADE+AEZ122-950	Zelená	APZ5-TWIN+AEZ122-950	Zelená
APZ5-EDEN+AEZ122-1050	Zelená	APZ5-SHADE+AEZ122-1050	Zelená	APZ5-TWIN+AEZ122-1050	Zelená
APZ5-EDEN+AEZ123-650	Červená	APZ5-SHADE+AEZ123-650	Červená	APZ5-TWIN+AEZ123-650	Červená
APZ5-EDEN+AEZ123-750	Červená	APZ5-SHADE+AEZ123-750	Červená	APZ5-TWIN+AEZ123-750	Červená
APZ5-EDEN+AEZ123-850	Červená	APZ5-SHADE+AEZ123-850	Červená	APZ5-TWIN+AEZ123-850	Červená
APZ5-EDEN+AEZ123-950	Červená	APZ5-SHADE+AEZ123-950	Červená	APZ5-TWIN+AEZ123-950	Červená
APZ5-EDEN+AEZ123-1050	Červená	APZ5-SHADE+AEZ123-1050	Červená	APZ5-TWIN+AEZ123-1050	Červená
APZ5-EDEN+AEZ124-650	Rainbow	APZ5-SHADE+AEZ124-650	Rainbow	APZ5-TWIN+AEZ124-650	Rainbow
APZ5-EDEN+AEZ124-750	Rainbow	APZ5-SHADE+AEZ124-750	Rainbow	APZ5-TWIN+AEZ124-750	Rainbow
APZ5-EDEN+AEZ124-850	Rainbow	APZ5-SHADE+AEZ124-850	Rainbow	APZ5-TWIN+AEZ124-850	Rainbow
APZ5-EDEN+AEZ124-950	Rainbow	APZ5-SHADE+AEZ124-950	Rainbow	APZ5-TWIN+AEZ124-950	Rainbow
APZ5-EDEN+AEZ124-1050	Rainbow	APZ5-SHADE+AEZ124-1050	Rainbow	APZ5-TWIN+AEZ124-1050	Rainbow

Uvedené kódy odtokových systémů s barvou osvětlení se vztahují ke straně 92

Varianty bazénových roštů

Název roštu	Typ roštu	Výška roštu (mm)	Šířka roštu (mm)	Délka roštu (mm)	Kód roštu
AP1	Bez protiskluzu	25	195	1 000	AP1-195-1000
			245	1 000	AP1-245-1000
			295	1 000	AP1-295-1000
AP2	Bez protiskluzu	35	195	1 000	AP2-195-1000
			245	1 000	AP2-245-1000
			295	1 000	AP2-295-1000
AP3	S protiskluzem	25	195	1 000	AP3-195-1000
			245	1 000	AP3-245-1000
			295	1 000	AP3-295-1000
AP4	S protiskluzem	35	195	1 000	AP4-195-1000
			245	1 000	AP4-245-1000
			295	1 000	AP4-295-1000
AP1R	Bez protiskluzu	25	195	1 000	AP1-195-R-1000
			245	1 000	AP1-245-R-1000
			295	1 000	AP1-295-R-1000
AP2R	Bez protiskluzu	35	195	1 000	AP2-195-R-1000
			245	1 000	AP2-245-R-1000
			295	1 000	AP2-295-R-1000
AP3R	S protiskluzem	25	195	1 000	AP3-195-R-1000
			245	1 000	AP3-245-R-1000
			295	1 000	AP3-295-R-1000
AP4R	S protiskluzem	35	195	1 000	AP4-195-R-1000
			245	1 000	AP4-245-R-1000
			295	1 000	AP4-295-R-1000

Uvedené varianty bazénových roštů se vztahují ke straně 124–125

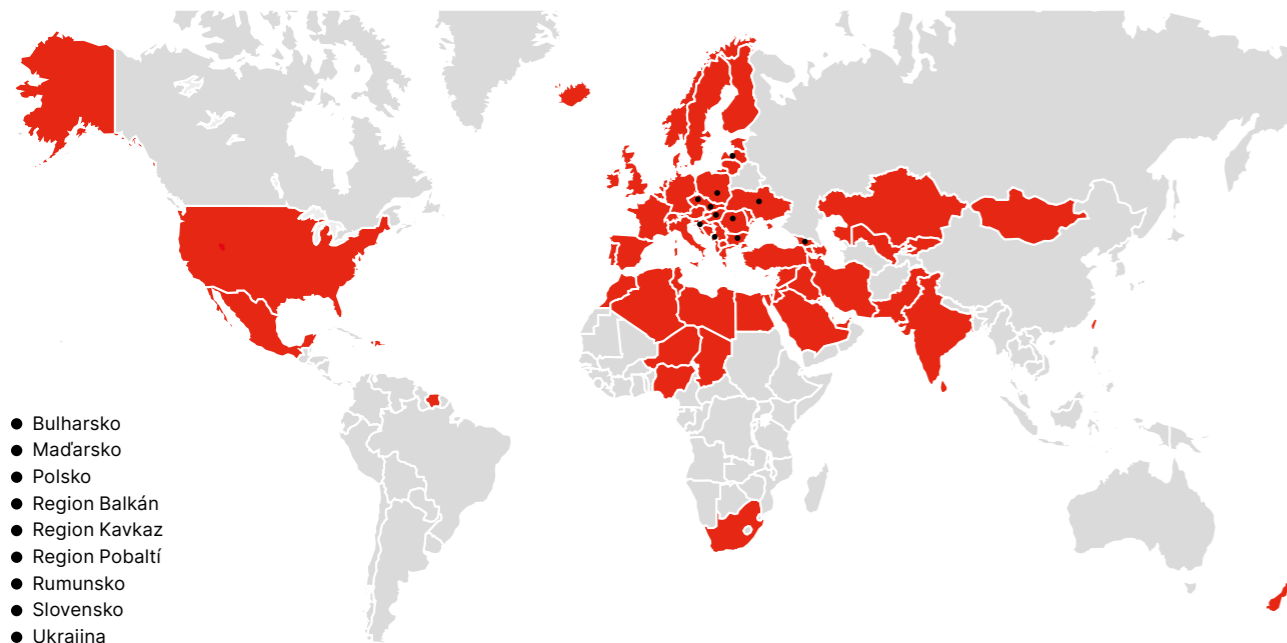


alca GROUP

Respekt, spolehlivost, inovace.
To jsou naše hodnoty. Jsme Alca Group.



Zahraniční pobočky



Kompletní sortiment sanitární techniky, systémových stěn a potrubních systémů

alca

Sanitární technika, systémové stěny

Alca byla založena v roce 1998, od roku 2021 je součástí Alca Group. Je největším výrobcem sanitární techniky ve střední a východní Evropě. Na ploše přes 110 000 m² vyrábí více než 1 000 druhů výrobků sanitární techniky – ventily, sifony, moduly, žlaby, vpusti, WC sedátka a další sortiment.

Kromě toho je výrobcem prefabrikovaných stěn Alcasystem. Tento modulární systém pro suchou výstavbu nabízí společné řešení pro vodovody, odpady, elektroinstalaci, sanitární techniku i zvukovou izolaci, a je tak ideální pro střední a velké projekty.



Potrubní systémy, systémy podlahového topení a stropního chlazení

FV - Plast byl založen v roce 1990 a od roku 2021 je součástí Alca Group. Od svého vzniku se zabývá výrobou kompletního sortimentu potrubních systémů pro rozvody vody a topení. V produktovém portfoliu má také systémy podlahového topení a stropního chlazení. V současné době je FV - Plast největším výrobcem PP-RCT trubek ve střední Evropě a jediným českým výrobcem PERT a AL-PERT trubek.

Kód	Strana	Kód	Strana
A02	57	A400-G-B	182
A03	57	A400-GM-B	182
A03A	58	A400-GM-P	182
A05-CHROM	57	A400-G-P	181
A06	58	A400-N-B	182
A06-850	58	A400-N-P	182
A06E	58	A400-RG-B	182
A07	58	A400-RG-P	182, 208
A08A	57	A401	182
A09B	58	A402	182
A104/1120	38	A506KM	170
A104/850	38	A41	175
A104A/1120	38	A410	175
A104AVS/1120	38	A410P	175
A104B/1120	38	A411	175
A104PB/1120	38	A412-DN40	175
A105/1120	39	A413	175
A105/450	39	A41P	175
A105/850	39	A41PR	176
A106/1120	39	A41R	175
A107/1120	39	A42	175
A107S/1120	39	A420	175
A108/1300	40	A420P	175
A108F 5:1 SET	40	A421	175
A108F/1100	40	A42P	175
A108F/1500	40	A42R	176
A113/1120	40	A43	176
A114/1120	40	A430	176
A114S/1120	41	A430P	176
A117B	41	A431	183
A117PB	41	A432	183
A150-1/2"	56	A4320	183
A150-3/8"	56	A4320BLACK	183, 211
A150P-1/2"	56	A434	176
A150P-3/8"	56	A434-ECO	161
A150UNI	56	A437	183
A160-1/2"	56	A438	183, 192
A160-3/8"	56	A439	177
A160P-3/8"	56	A43P	176
A160UNI	56	A441-DN50/40	184
A17-1/2"	57	A441P-DN50/40	184
A17-3/8"	57	A442-DN50/40	184
A18-1/2"	57	A442P-DN50/40	184
A18-3/8"	57	A443-DN50/40	187
A2000-CHROM	57	A443P-DN50/40	187
A21	191	A444-DN50/40	184
A22	191	A444P-DN50/40	184
A30	189	A446-DN50/40	184
A300	189	A446P-DN50/40	184
A31	177	A447-DN50/40	185
A31P	177	A447P-DN50/40	185
A32	177	A448-DN50/40	187
A328B	180	A448P-DN50/40	187
A328CR	180	A449-DN50/40	185
A33	188	A449P-DN50/40	185
A331	188	A44M-DN40	189
A33-ECO	161	A44M-DN40-ECO	161
A33P	188	A44MN-DN40	189
A34	188	A44MN-DN40-ECO	161
A34-ECO	161	A44MS-DN40	189
A3553	72	A453P	185
A37	188	A454P	185
A38	189	A456P	185
A39	179	A45A	192
A390	179	A45B	192
A391	177	A45C	192
A392B	213	A45E	192
A392B	177	A45F-DN32	176, 192
A392BLACK	177, 211	A45F-DN40	176, 192
A392C	177	A45G	192
A392-G-B	178	A461-50	170
A392-GM-B	178	A462-50	170
A392-GM-P	178	A464-DN50	186
A392-G-P	178	A46-50	171
A392-N-B	178	A465B-50	171, 213, 216
A392-N-P	178	A465BLACK-50	171, 211
A392-RG-B	178	A465C-50	171
A392-RG-P	178, 208	A46-60	172
A393	178	A466-50	171
A394	179	A471CR-50	174
A395	179	A471CR-60	174
A395B	179, 213	A476	201
A396	179	A47B-50	172, 213
A396B	179, 213	A47B-60	172, 213
A396BLACK	179, 211	A47CR-50	172
A396SN	179, 217	A47CR-60	172
A400	181	A48	172
A4000	183	A491BLACK	174, 211, 217
A4000B	213	A491CR	174
A4000B	184	A492BLACK	174, 211, 217
A4000BLACK	183, 211	A492CR	174
A400B	181, 213	A49B	173, 213
A400BLACK	181, 211	A49BLACK	173, 211

Kód	Strana	Kód	Strana
A49CR	173	A506KM	170
A49K	173	A507BLACK	165, 211
A49K MAT	173	A507CK	165, 216
A49K-B	173, 213	A507CKM	165
A501	162	A508CKM	166
A502	162	A509CKM	166
A503KM	170	A516CKM	164
A504CKM	165	A51B	162, 213
A505CKM	166	A51BM	162, 213
A505CRM	165	A51CR	162
A506KM	170	A51CRM	162
A507BLACK	165, 211	A52	170
A507CK	165, 216	A531	169
A507CKM	165	A532-DN40	169
A508CKM	166	A532-DN50	169
A509CKM	166	A533-DN50	169
A516CKM	164	A53-6/4"	169
A51B	162, 213	A53-7/4"	169
A51BM	162, 213	A53-DN40	169
A51CR	162	A53-DN50	169
A51CRM	162	A55BLACK	163, 211
A52	170	A55K	163
A531	169	A55K-G-B	163
A532-DN40	169	A55K-GM-B	164
A532-DN50	169	A55K-GM-P	164
A533-DN50	169	A55K-G-P	163
A53-6/4"	169	A55KM	164
A53-7/4"	169	A55KM-WHITE	165, 216
A53-DN40	169	A55K-N-B	164
A53-DN50	169	A55K-N-P	164
A55BLACK	163, 211	A55K-RG-B	163
A55K	163	A55K-RG-P	163, 208
A55K-G-B	163	A564B	167, 213, 216
A55K-GM-B	164	A564BLACK	167, 211
A55K-GM-P	164	A564CRM1	166
A55K-G-P	163	A564CRM2	167
A55KM	164	A564CRM3	167
A55KM-WHITE	165, 216	A564KM1	167
A55K-N-B	164	A564KM3	167
A55K-N-P	164	A565CRM1	168
A55K-RG-B	163	A565KM1	168
A55K-RG-P	163, 208	A566-112122-57	168
A564B	167, 213, 216	A566-273133-57	168
A564BLACK	167, 211	A60 Antibacterial	72
A564CRM1	166	A601	72
A564CRM2	167	A602	73
A564CRM3	167	A603	73
A564KM1	167	A604	73
A564KM3	167	A604 FLOWER	73
A565CRM1	168	A604 SHELL	73
A565KM1	168	A604 ZEN	73
A566-112122-57	168	A606	74
A566-273133-57	168	A64SLIM	74
A60 Antibacterial	72	A6550	72
A601	72	A6551	72
A602	73	A66	74
A603	73	A67	74
A604	73	A674S	74
A604 FLOWER	73	A678S	75
A604 SHELL	73	A67SLIM	74
A604 ZEN	73	A68	72
A606	74	A710	200
A64SLIM	74	A720	200
A6550	72	A730	200
A6551	72	A740	200
A66	74	A750	200
A67	74	A750+A31	171
A674S	74	A760	200
A678S	75	A770	200
A67SLIM	74	A770+A33	188
A68	72	A780	201
A710	200	A791	201
A720	200	A792	201
A730	200	A793	201
A740	200	A794	200
A750	200	A795	200
A750+A31	171	A7990	201
A760	200	A7991	201
A770	200	A7992	201
A770+A33	188	A7993	201
A780	201	A8000	186
A791	201	A800-DN40	185
A792	201	A800-DN50	185
A793	201	A8000	186
A794	200	A81-DN50	187
A795	200	A81-DN50-ECO	161
A7990	201	A810-DN40	185
A7991	201	A810-DN50	185
A7992	201	A81-DN40	187
A7993	201	A81-DN40-ECO	161
A8000	186	A81-DN50	187
A800-DN40	185	A81-DN50-ECO	161
A800-DN50	185	A820-DN40	186
A8000	186	A820-DN50	186
A81-DN50	187	A82-DN40	187
A81-DN50-ECO	161	A82-DN50	187
A810-DN40	185	A830-DN50/40	186
A810-DN50	185	A83-DN50/40	187
A81-DN40	187	A840-DN50/40	186
A81-DN40-ECO	161	A84-DN50/40	188
A81-DN50	187	A870P-DN40	186
A81-DN50-ECO	161	A872P	188
A820-DN40	186	A872P-ECO	161
A820-DN50	186	A873	188
A82-DN40	187	A90-22	204
A82-DN50	187	A90-45	204
A830-DN50/40	186	A90-90A	204
A83-DN50/40	187	A90-90P40A	204
A840-DN50/40	186	A90-90P50A	205, 217
A84-DN50/40	188	A91-150	205
A870P-DN40	186	A91-250	205
A872P	188	A91-400	205
A872P-ECO	161	A92	205
A873	188	A930-H-1/2"	58, 216
A90-22	204	A930-H-3/8"	58, 216
A90-45	204	A930-M-1/2"	59, 216
A90-90A	204	A930-M-3/8"	59, 216
A90-90P40A	204	A93-1/2"	58
A90-90P50A	205, 217	A93-3/8"	58
A91-150	205	A940-H-1/2"	59, 216
A91-250	205	A940-H-3/8"	59, 216
A91-400	205	A940-M-1/2"	59, 216
A92	205	A940-M-3/8"	59, 216
A930-H-1/2"	58, 216	A94-1/2"	58
A930-H-3/8"	58, 216	A94-3/8"	58
A930-M-1/2"	59, 216	A95	59
A930-M-3/8"	59, 216	A950	59
A93-1/2"	58	A951-230	59, 216
A93-3/8"	58	A951-390	59, 216
A940-H-1/2"	59, 216	A97	204
A940-H-3/8"	59, 216	A970	204
A940-M-1/2"	59, 216	A97L	204
A940-M-3/8"	59, 216	A97SN	204
A94-1/2"	58	A98	205
A94-3/8"	58	A980	205
A95	59	A99	206
A950	59	A990	206
A951-230	59, 216	A991	205
A951-390	59, 216	A991-20	205
A97	204	AM101/1120 Sádromodul	19
A970	204	AM101/1120-0005 WRAS	29
A97L	204	AM101/1120-0005 WRAS	19
A97SN	204	AM101/1120-0005 WRAS	29
A98	205	AM101/1120-0006 KIWA	30
A980	205	AM101/1120E Sádromodul	24
AM100/850 Alcamodul	18	AM101/1120F Sádromodul	19
AM100/850 Alcamodul	18	AM101/1120VR	122
AM101/1000 Sádromodul	20	AM101/1120V Sádromodul	121
AM101/1000 Sádromodul	20	AM101/1120VR	123
AM101/1000-0005 WRAS	29	AM101/104V-1000	117
AM101/1000-0005 WRAS	29	AM101/1500L Medic Assistant	28
AM101/1120 Sádromodul	19	AM101/850 Sádromodul	20
AM101/1120-0005 WRAS	29	AM101/850-0005 WRAS	29
AM101/1120-0006 KIWA	30	AM101/850W Sádromodul	23
AM101/1120E Sádromodul	24	AM102/1000 Jádromodul	21
AM101/1120F Sádromodul	19	AM102/1120 Jádromodul	20
AM101/1120V Sádromodul	121	AM102/1120E Jádromodul	24
AM101/1120VR	122	AM102/850 Jádromodul	21
AM101/104V-1000	117	AM1101/1200 Sádromodul Slim	25
AM101/1500L Medic Assistant	28	AM1101P/1200 Sádromodul Slim	25
AM101/850 Sádromodul	20	Sádromodul Slim	26, 215
AM101/850-0005 WRAS	29	AM1112 Basicmodul Slim	25
AM101/850W Sádromodul	23	AM1112P Basicmodul Slim	26, 215
AM102/1000 Jádromodul	21	AM1115/1000 Renovmodul Slim	25
AM102/1120 Jádromodul	20	AM1115P/1000 Renovmodul Slim	26, 215
AM102/1120E Jádromodul	24	AM112 Basicmodul	18
AM102/850 Jádromodul	21	AM112-0005 WRAS	30
AM1101/1200 Sádromodul Slim	25	AM115/1000 Renovmodul	19
AM1101P/1200 Sádromodul Slim	25	AM115/1000E Renovmodul	24
Sádromodul Slim	26, 215	AM115/1000V Renovmodul	22
AM1112 Basicmodul Slim	25	AM116/1120 Solomodul	21
AM1112P Basicmodul Slim	26, 215	AM116/1300H Solomodul	28
AM1115/1000 Renovmodul Slim	25	AM118/850 Sádromodul	27
AM1115P/1000 Renovmodul Slim	26, 215	AM119/850 Renovmodul	27
AM112 Basicmodul	18	ADZ-R101	118, 120
AM112-0005 WRAS	30	ADZ-R101R	122
AM115/1000 Renovmodul	19	ADZ-R102	118, 120
AM115/1000E Renovmodul	24	ADZ-R102R	122
AM115/1000V Renovmodul	22	ADZ-R301	118, 120
AM116/1120 Solomodul	21	ADZ-R301R	122
AM116/1300H Solomodul	28	ADZ-R302	118, 120
AM118/850 Sádromodul	27	ADZ-R302R	122
AM119/850 Renovmodul			

alca GROUP

alca

Sanitární technika,
systémové stěny

Česká republika
Alcadrain s.r.o.
Bratislavská 2846
690 02 Břeclav
T: +420 519 821 117 – prodej ČR
T: +420 519 821 041 – export
alcadrain@alcadrain.cz
www.alcadrain.cz

Slovensko
Alcadrain SK s.r.o.
Novozámocká 209
949 05 Nitra – Dolné Krškany
T: +421 376 579 521
M: +421 918 977 220, +421 903 742 035
alcadrain@alcadrain.sk
www.alcadrain.sk

FV
PLAST

Potrubní systémy,
systémy podlahového topení
a stropního chlazení

Česká republika
FV – Plast, a.s.
Kozovazská 1049/3
250 88 Čelákovice
T: +420 326 706 711
fv-plast@fv-plast.cz
www.fv-plast.cz

Tým našich specialistů je vždy připraven pomoci při projektování, instalaci i stanovování projektových cen výrobků.

Záruka uvedená u jednotlivých výrobků se vztahuje pouze na funkční technické vlastnosti výrobku, nevztahuje se na opotřebení výrobku způsobené jeho obvyklým užíváním ani na vady způsobené nedodržením obecných zásad zacházení s výrobkem nebo nedodržením návodu k výrobku. Kompletní záruční podmínky na www.alcadrain.cz/zaruky.



Český výrobce, ISO 9001:2015
Edice 1/2025 CZ, © Alcadrain s.r.o.
Změny rozměrů a provedení vyhrazeny.