

alca

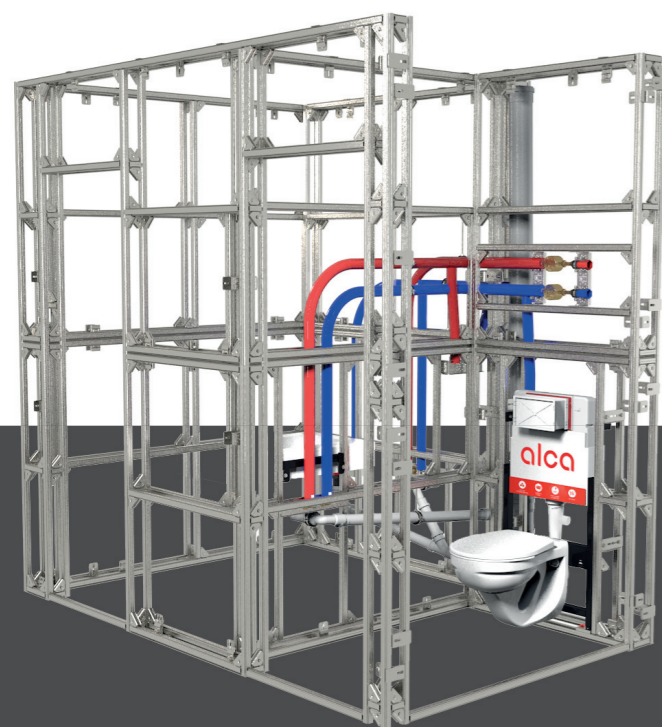
15 new

Alcasystem

je nový směr pro renovace
bytových jader



Alcasystem – bytová jádra



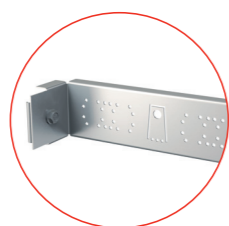
Bytové jádro B10

Vaše umakartové koupelny jednoho dne doslouží, a když k tomu dojde, je většinou zapotřebí kompletní rekonstrukce bytového jádra. Máme pro vás alternativní řešení v geniální konstrukci Alcasystem.

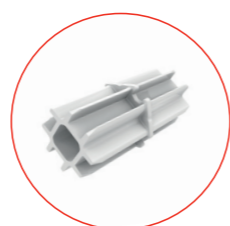


Pomocí Alcasystemu jsme schopni vytvořit kterýkoli model bytového jádra (zde např. typ B10, AA) a dodat jej na stavbu v prefabrikovaných blocích. Ty se na místě jednoduše složí a následně zapojí na inženýrské sítě. To vše během pár chvil. Celý systém je navíc velmi pevný a zároveň i lehký, nevzniká tak problém se statickým zatížením budovy.

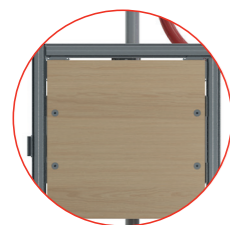
nosnost
400 kg



KONZOLA BATERIE
Nosný prvek pro upevnění vodovodní baterie



SPOJKA PROFILU
Slouží k napojení profilů



VÝDŘEVA
Slouží pro uchycení zařízovacích předmětů, madel nebo skříňek



ZÁMEK PROFILU
Slouží pro ukotvení ke stěně



DRŽÁK ODPADU
Slouží pro fixaci odpadního potrubí



o **40 %** lehčí než zděná výstavba

- Řešení jakékoli dispozice
- Nízká hmotnost, nezatěžuje stavbu
- Zrychlení výstavby a obyvatelnosti prostoru
- Vysoká nosnost, unese i kuchyni
- Prefabrikace, dodáme v několika segmentech
- Suchá instalace, nic se nezdí
- Konstrukce včetně rozvodů vody a kanalizace

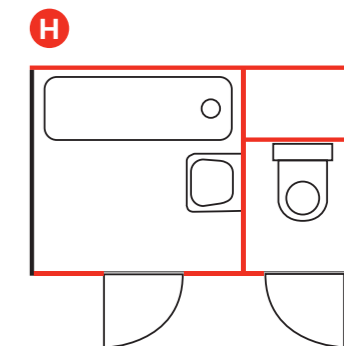
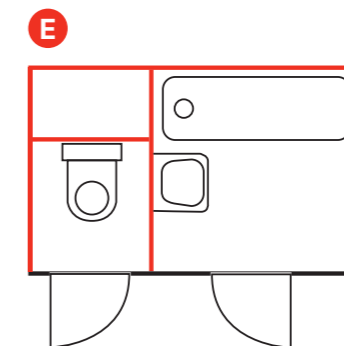
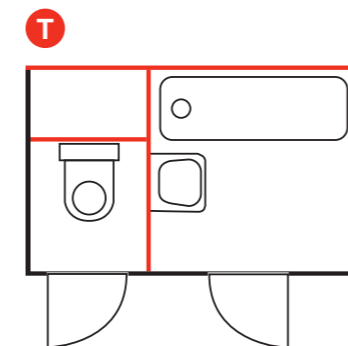
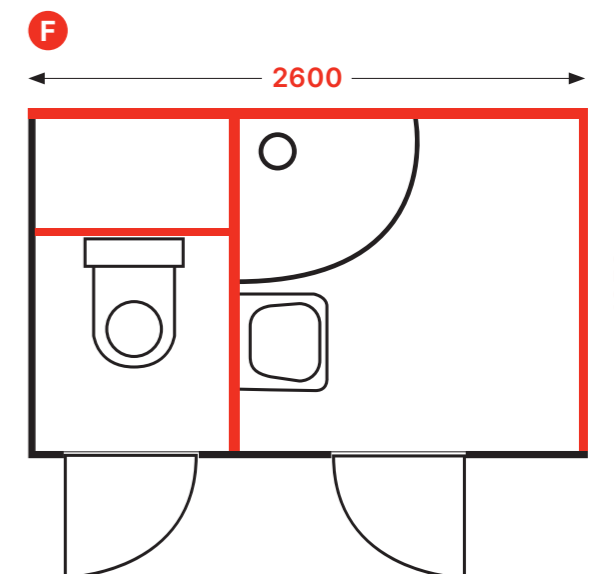
JAKÝ TYP BYTOVÉHO JÁDRA MÁTE?


Umakartová jádra se vyráběla v typech B2 (nejstarší) až B10 (nejnovější), typy bytových jader se navíc vyráběly ve více konstrukčních variantách.

4 TYPY DISPOZIC JÁDRA B10

F T E H

Pro účely rekonstrukce nám postačí rozdělit bytová jádra na 4 základní typy, označené písmenem, jehož tvar nám říká, které příčky nahradíme konstrukcí z Alcasystemu.



 Existuje mnoho variant, jak by mohla vaše koupelna vypadat. Pokud si nejste jistí řešením rekonstrukce, rádi Vám poradíme a navrheme pro vás nejlepší řešení.



POMŮŽEME VÁM S NÁVRHEM

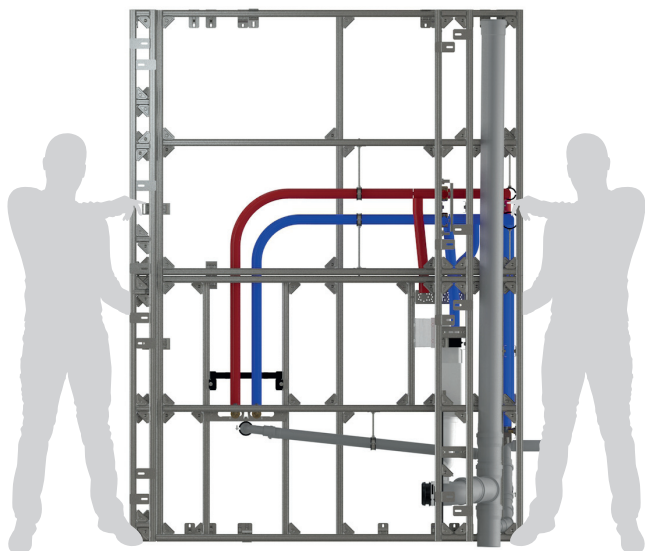
Náš projektový tým vám navrhne stěnu do koupelny. Pošle vám ji zpátky s technickým řešením i kalkulací. Maximum možného zařídíme za vás.



PLNÍ POŽADAVKY
EU NOREM

DORUČÍME HOTOVOU STĚNU AŽ K VÁM DO BYTU

Garantujeme nejenom špičkovou výrobu, ale také mimořádné dodací termíny. Smontovanou stěnu doručíme až k vám na stavbu prostřednictvím různých druhů přeprav podle charakteru projektu.



VYVÍJENO A TESTOVÁNO

KNAUF **iBMB** **MPA**
TU BRAUNSCHWEIG

alcafix

Výrobce:
Alcadrain s.r.o. | Divize Alcafix
Komunardů 1626/35, 170 00 Praha 7 – Holešovice
alcafix@alcafix.cz | www.alcafix.cz



Český výrobce, ISO 9001:2015
© Alcadrain s.r.o.