

INFO

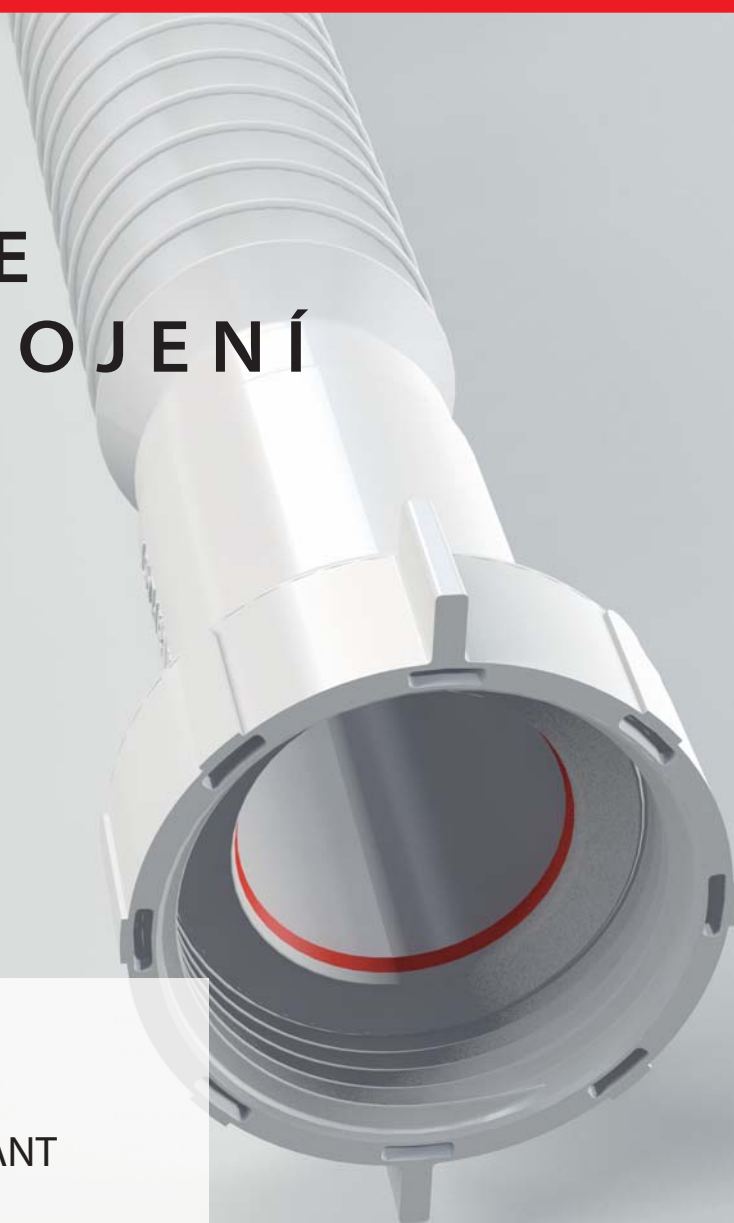
1/2019

www.alcaplast.sk

OBJAVTE 4 INOVÁCIE FLEXI PRIPOJENÍ

NEWS

Flexi pripojenie PREMIUM
AM101/1500L MEDIC ASSISTANT
Sifón vaňový CLICK/CLACK
s plochým prepacom



OBSAH

2

FLEXI PRIPOJENIE PREMIUM 3**AM101/1500L MEDIC ASSISTANT** 6**WC Alca MEDIC** 8

Bezbariérový program 9

**VAŇOVÉ SIFÓNY** 11Vaňový sifón **A516KM, A516CKM** 12**ROZŠÍRENIE PROGRAMU ČIERNA-MAT** 13**A465BLACK-50, A564BLACK, A4000BLACK** 13**PODLAHOVÉ ŽĽABY** 16Sekundárne odvodnenie – podlahové žľaby **APZ1S, APZ101S** 16**ROZŠÍRENIE SORTIMENTU DRENÁŽNYCH ŽĽABOV** 18**INFORMÁCIE ŠKOLIACEHO STREDISKA** 21**CENNÍK** 22

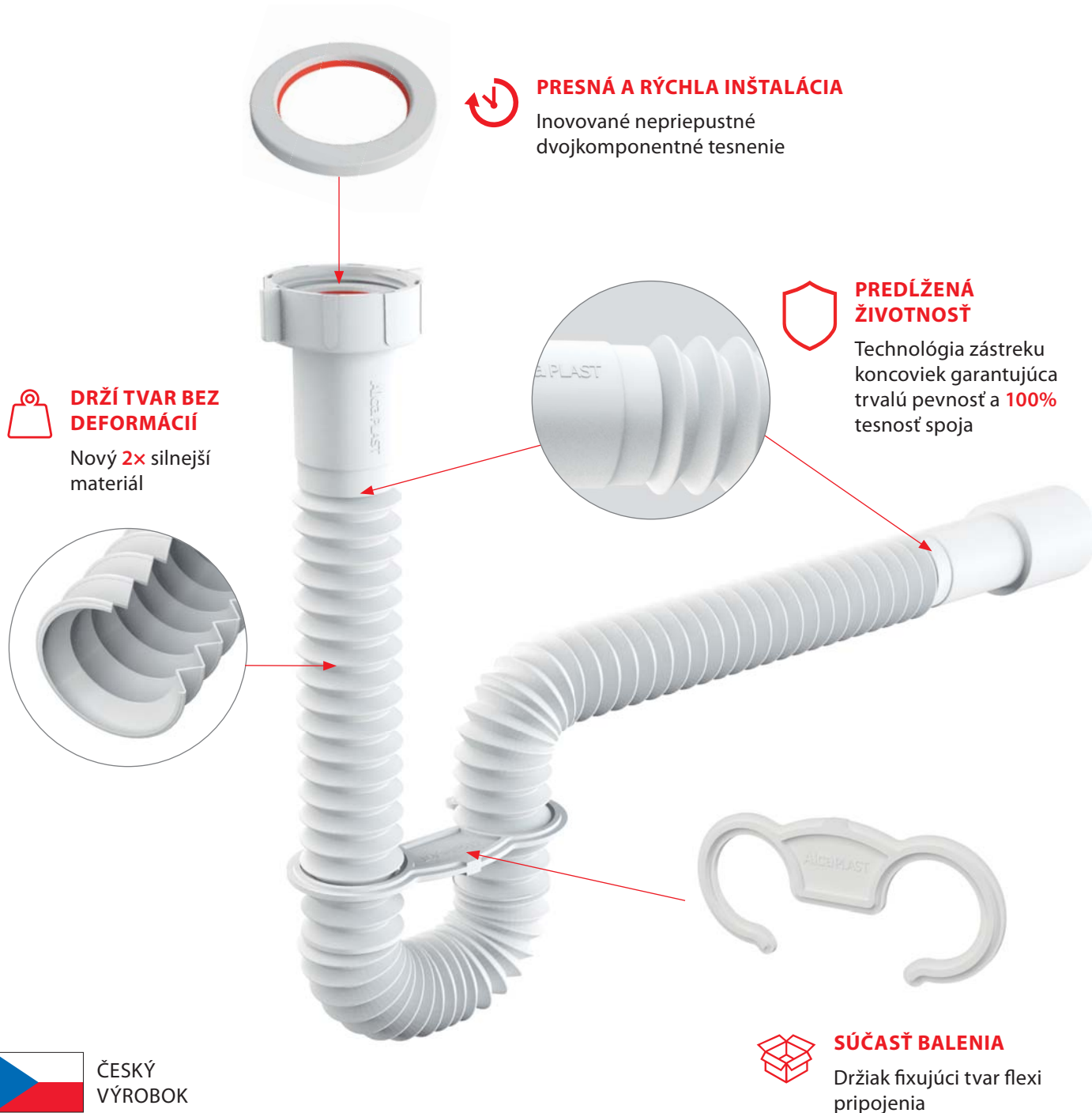
NOVINKA

3

Flexi pripojenie PREMIUM

Predstavujeme novú produktovú radu flexi pripojení **PREMIUM**, ktorá nahradí dve súčasné rady – základné **flexi pripojenia** a **flexi pripojenia +**.

- **Prémiová kvalita za rovnakú cenu**
- **Vyrobené v Českej republike**
- **4 inovácie pre jednoduchšiu inštaláciu a dlhšiu životnosť**



ČESKÝ
VÝROBOK

Pozývame vás na odborné školenie, ktorého súčasťou je aj prehliadka novej výrobnéj haly C s najmodernejšou linkou na výrobu flexi pripojení. Viac informácií ku školeniam na strane 21.

NOVINKA

Prehľad flexi pripojení PREMIUM

| | | | |
|--|---|---|--|
| <p>A710 Flexi pripojenie 40x40*</p>  <p>1,16 € NOVINKA</p> | <p>A720 Flexi pripojenie 50/40x40/50*</p>  <p>1,24 € NOVINKA</p> | <p>A730 Flexi pripojenie 5/4"x40 plast</p>  <p>1,16 € NOVINKA</p> | <p>A740 Flexi pripojenie 5/4 x40 kov</p>  <p>1,29 € NOVINKA</p> |
|--|---|---|--|

| | | | |
|---|--|---|--|
| <p>A750 Flexi pripojenie 5/4"x32/40 plast</p>  <p>1,16 € NOVINKA</p> | <p>A760 Flexi pripojenie 5/4"x32/40 kov</p>  <p>1,29 € NOVINKA</p> | <p>A770 Flexi pripojenie 6/4"x40/50 plast</p>  <p>1,24 € NOVINKA</p> | <p>A780 Flexi pripojenie 6/4"x40/50 kov</p>  <p>1,42 € NOVINKA</p> |
|---|--|---|--|

| | | | |
|---|--|--|---|
| <p>A791 Flexi pripojenie 6/4"x40 plast</p>  <p>1,20 € NOVINKA</p> | <p>A792 Flexi pripojenie 6/4"x40 kov</p>  <p>1,38 € NOVINKA</p> | <p>A793 Flexi pripojenie 6/4" s redukciou na 5/4"x50/40 plast</p>  <p>3,33 € NOVINKA</p> | <p>A794 Flexi pripojenie 40-32x32-40*</p>  <p>1,16 € NOVINKA</p> |
|---|--|--|---|

| | | | |
|--|--|---|--|
| <p>A7990 Dvojkomponentné tesnenie 5/4"</p>  <p>4,48 € NOVINKA</p> | <p>A7991 Dvojkomponentné tesnenie 6/4"</p>  <p>4,92 € NOVINKA</p> | <p>A7992 Dvojkomponentné tesnenie 1"</p>  <p>3,94 € NOVINKA</p> | <p>A7993 Držiak flexi pripojenia</p>  <p>4,40 € NOVINKA</p> |
|--|--|---|--|

* Držiak flexi pripojenia A7993 nie je súčasťou balenia.

Uvedené ceny sú bez DPH.

Flexi pripojenie PREMIUM

- Prémiová kvalita za rovnakú cenu
- Vyrobené v Českej republike
- 4 inovácie pre jednoduchšiu inštaláciu a dlhšiu životnosť

| N Flexi pripojenie PREMIUM | Nahrádza flexi pripojenie | Nahrádza flexi pripojenie+ |
|----------------------------|---------------------------|----------------------------|
| A710 | A71 | |
| A720 | A72 | A702 |
| A730 | A73 | |
| A740 | A74 | |
| A750 | A75 | A705 |
| A760 | A76 | A706 |
| A770 | A77 | A707 |
| A780 | A78 | A708 |
| A791 | A79 | |
| A792 | A790 | |
| A793 | | |
| A794 | | |

Pozývame vás na odborné školenie, ktorého súčasťou je aj prehliadka novej výrobnéj haly C s najmodernejšou linkou na výrobu flexi pripojení. Viac informácií ku školeniu na strane 21.

NOVINKA

6

Predstenový inštalačný systém výškovo nastaviteľný – pre osoby so zníženou hybnosťou AM101/1500L MEDIC ASSISTANT



ČESKÝ
VÝROBOK

Pre vyššiu kvalitu života

Život prináša rôzne obdobia, v ktorých sme odkázaní na pomoc druhých. Či už po úraze, operácii, či v starobe. Medic Assistant uľahčuje riešenie hygienických potrieb, a ponúka tak možnosť dlhšie zotrvať v dôverne známom prostredí. Je riešením pre dlhodobý samostatný a kvalitný život.

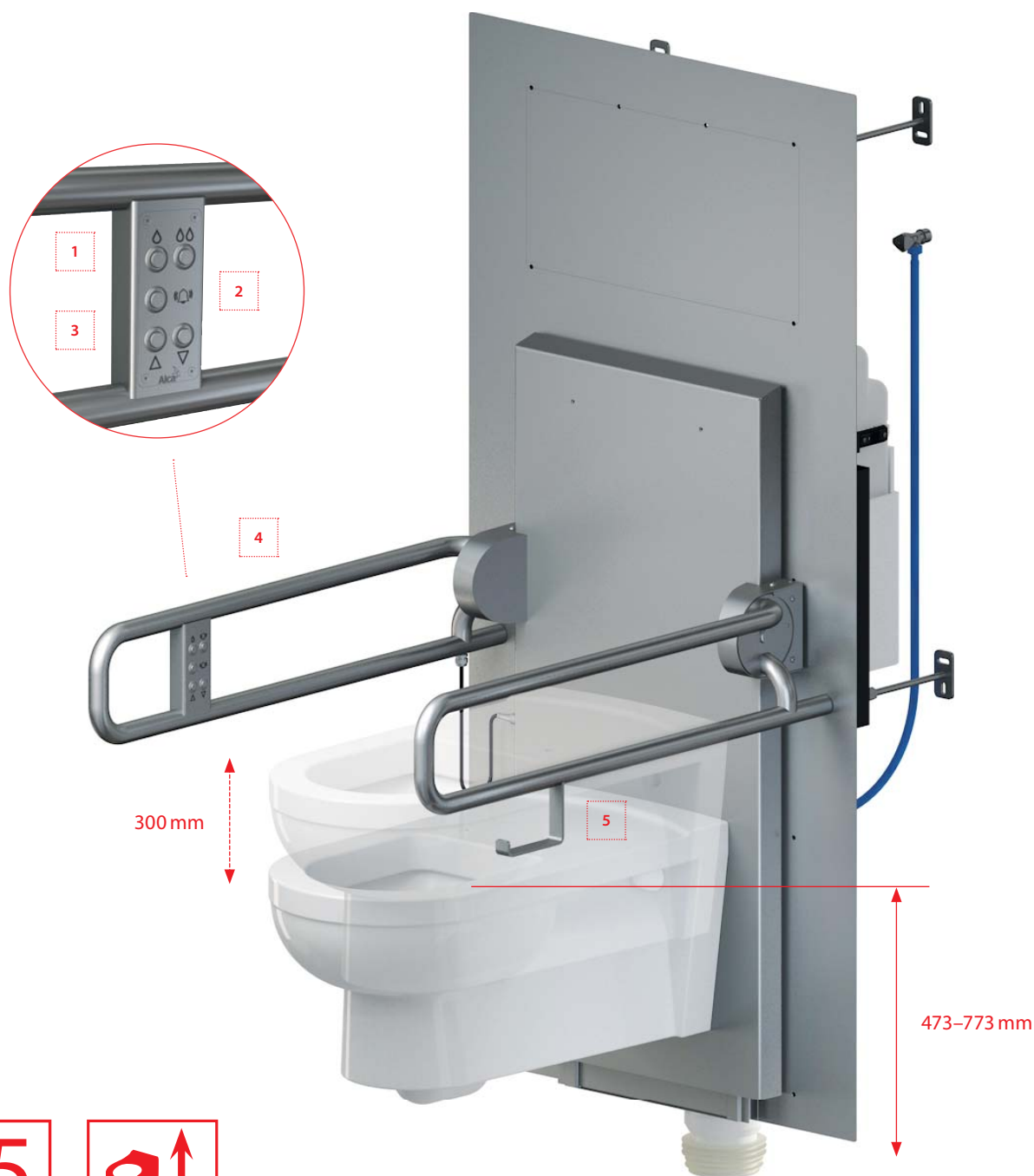
Komfort pre pacientov i personál

Medic Assistant nájde pre svoje mimoriadne vlastnosti uplatnenie nielen v domovoch pre seniorov, ale aj v domoch s opatrovateľskou službou, nemocniciach či rehabilitačných centrách. Napomáha rehabilitácii pacientov s obmedzením hybnosti po operáciách a znižuje potrebu asistencie opatrovateľského personálu.

NOVINKA

7

Predstenový inštalačný systém výškovo nastaviteľný – pre osoby so zníženou hybnosťou AM101/1500L MEDIC ASSISTANT



15

ROKOV ZÁRUKA



30 CM

- 1 Úsporné duálne splachovanie s možnosťou nastavenia spotreby 2–9 litrov
- 2 Signalizačné tlačidlo ALARM priamo v madle
- 3 Plynulo výškovo nastaviteľná toaletná misa v rozsahu až 30 cm
- 4 Sklopné madlá
- 5 Držiak toaletného papiera



Nosnosť madla až 200 kg



Nosnosť konštrukcie 400 kg



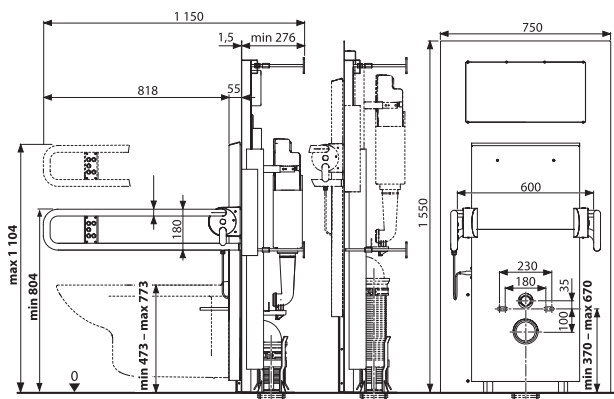
Nerezový kryt z materiálu AISI 316L – vysoká odolnosť

NOVINKA

8

AM101/1500L MEDIC ASSISTANT

Predstavený inštalčný systém pre suchú inštaláciu, výškovo nastaviteľný – pre osoby so zníženou hybnosťou



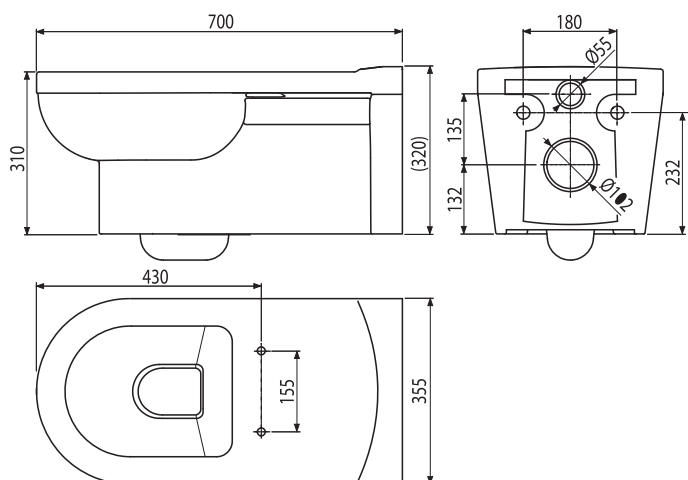
| | |
|---------------------------------------|-----------------|
| Množstvo (balenie) AM101/1500L | 1 ks |
| Rozmer (kus) | 1686×835×654 mm |
| Hmotnosť (kus) | 105,802 kg |
| EAN | 8595580554828 |

Cena na
vyžiadanie

NOVINKA

WC Alca MEDIC

WC závesné pre osoby so zníženou hybnosťou



| | |
|---|----------------|
| Množstvo (balenie) WC Alca MEDIC | 1 ks |
| Rozmer (kus) | 700×355×400 mm |
| Hmotnosť (kus) | 31,15 kg |
| EAN | 8595580504915 |

190,52 €

NOVINKA

Bezbariérový program

Spoločnosť Alcaplast ponúka ucelený rad sanitárnych výrobkov pre bezbariérovú kúpeľňu a toaletu. Viac na www.alcaplast.sk/sk/bezbarierovy-program



PREDSTENOVÉ INŠTALAČNÉ SYSTÉMY

Predstenové inštalačné systémy pre osoby so zníženou hybnosťou | Sanitárna keramika

15
ROKOV ZÁRUKA



AM101/1300H Sádromodul

Predstenový inštalačný systém pre suchú inštaláciu (do sádkokartonu) – pre osoby so zníženou hybnosťou



AM116/1300H Solomodul

Predstenový inštalačný systém pre suchú inštaláciu (do priestoru) – pre osoby so zníženou hybnosťou



AM101/1500L MEDIC ASSISTANT

Predstenový inštalačný systém pre suchú inštaláciu, výškovo nastaviteľný – pre osoby so zníženou hybnosťou



WC Alca MEDIC

WC závesné pre osoby so zníženou hybnosťou

Montážne rámy



A106/1200

Montážny rám pre madlo

A106/1120

Montážny rám pre madlo



A104AVS/1200

Montážny rám pre umývadlo a batériu so vstavaným sifónom

A104AVS/1120

Montážny rám pre umývadlo a batériu so vstavaným sifónom

Oddialené splachovanie



MPO10

Oddialené pneumatické splachovanie ručné, biele, zabudovanie: do steny



MPO11

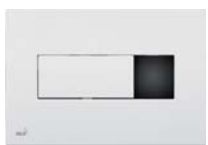
Oddialené pneumatické splachovanie ručné, chróm-lesk, zabudovanie: do steny



MPO12

Oddialené pneumatické splachovanie nožné, kov, zabudovanie: do podlahy

Senzorová tlačítka



M370S
Biela (napájanie zo siete)



M371S
Chrom-lesk (napájanie zo siete)



ASP3
Automatický splachovač WC, chrom, 12 V (napájanie zo siete)



ASP3-K
Automatický splachovač WC, kov, 12 V (napájanie zo siete)



ASP3-KT
Automatický splachovač WC s manuálnym ovládaním, kov, 12 V (napájanie zo siete)

M370SB
Biela (napájanie z batérie)

M371SB
Chrom-lesk (napájanie z batérie)

ASP3-B
Automatický splachovač WC, chrom, 6 V (napájanie z batérie)

ASP3-KB
Automatický splachovač WC, kov, 6 V (napájanie z batérie)

ASP3-KBT
Automatický splachovač WC s manuálnym ovládaním, kov, 6 V (napájanie z batérie)

PODLAHOVÉ ŽĽABY

Odtokový systém



APZ5-EDEN Spa
APZ5-SHADE Spa
APZ5-TWIN Spa

(650, 750, 850, 950, 1050)



APZ5-EDEN
Kryt nerez-lesk



APZ5-SHADE
Kryt nerez-mat



APZ5-TWIN
Kryt pre vloženie obkladu

ROHOVÉ ŽĽABY



ARZ1
Rohový podlahový žľab bez okraja pre perforovaný rošt



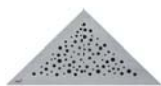
LIFE Nerez-mat



GRACE Nerez-mat



TIME Nerez-mat



VIEW Nerez-mat



TRITON Nerez-mat



SIFÓNY

Drezové sifóny



A873
Sifón univerzálny, podomietkový, priestorovo úsporný

Kovový program



A403
Sifón umývadlový DN32 DESIGN celokovový, priestorovo úsporný



A438
Kovové koleno DN32, 5/4 "matice

NOVINKA

11

Vaňové sifóny s plochým prepacom

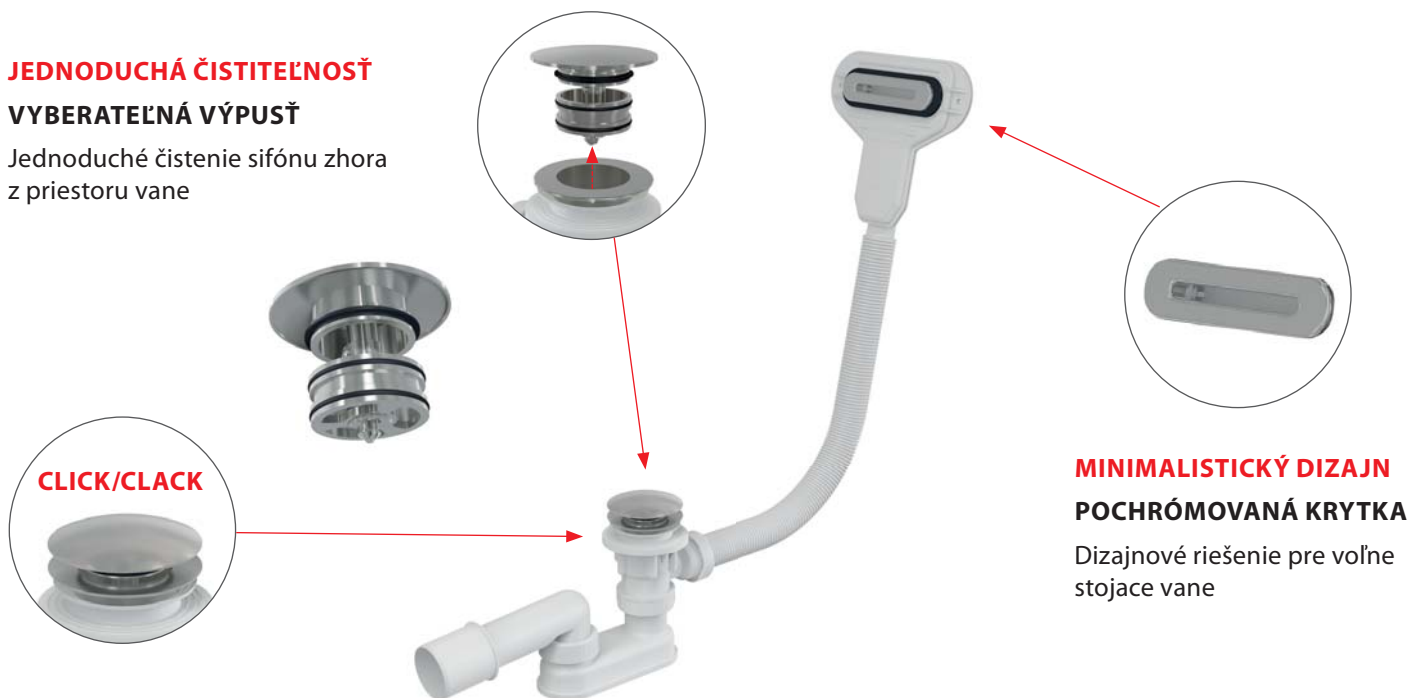
Tento výrobok je určený pre výrobcov voľne stojacich vaní. Vaňový sifón ponúkame s klasickou zátkou CLICK / CLACK (A516KM) alebo so zátkou CLICK / CLACK s jednoduchým čistením zhora (A516CKM).



JEDNODUCHÁ ČISTITEĽNOSŤ

VYBERATEĽNÁ VÝPUSŤ

Jednoduché čistenie sifónu zhora z priestoru vane



MINIMALISTICKÝ DIZAJN POCHRÓMOVANÁ KRYTKA

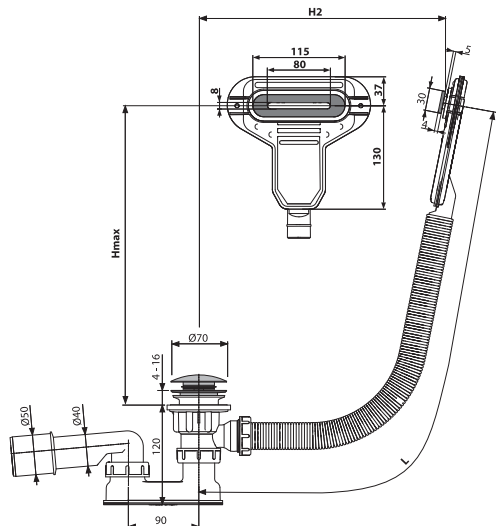
Dizajnové riešenie pre voľne stojace vane

NOVINKA

12

A516CKM

Sifón vaňový CLICK/CLACK s plochým prepadom, chróm



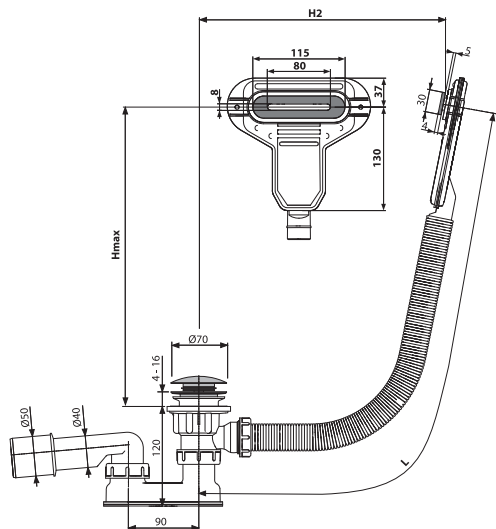
| | |
|-----------------------------------|---------------|
| Množstvo (balenie) A516CKM | 20 ks |
| Rozmer (kus) | 220×360×75 mm |
| Hmotnosť (kus) | 0,7118 kg |
| EAN | 8595580561826 |

Cena na
vyžiadanie

NOVINKA

A516KM

Sifón vaňový CLICK/CLACK s plochým prepadom, chróm



| | |
|----------------------------------|---------------|
| Množstvo (balenie) A516KM | 20 ks |
| Rozmer (kus) | 220×360×75 mm |
| Hmotnosť (kus) | 0,6658 kg |
| EAN | 8595580561833 |

Cena na
vyžiadanie

NOVINKA

NOVINKA

13

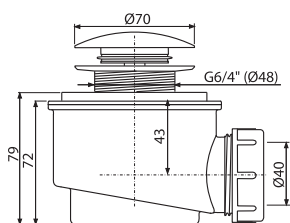
Rozšírenie programu čierna-mat

Svoju kúpeľňu môžete teraz oživiť ďalšími výrobkami v prevedení čierna-mat. Novo ponúkame vaničkový sifón A465BLACK-50, vaňový sifón A564BLACK a A4000BLACK. Kompletný prehľad výrobkov nájdete na strane 15.



A465BLACK-50

Odtoková súprava CLICK/CLACK, čierna-mat



Ø50

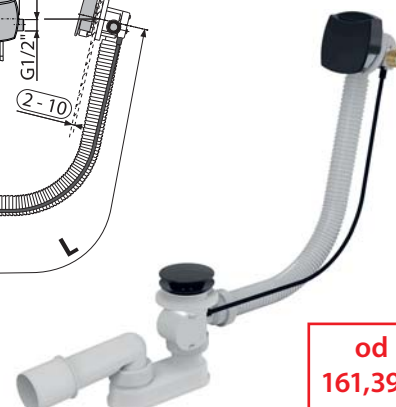
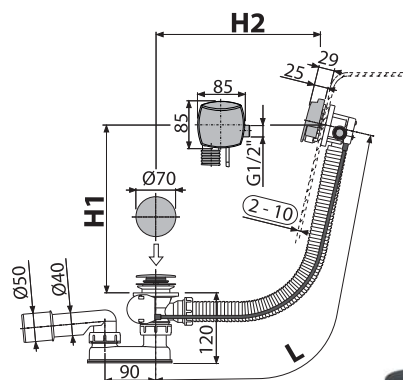
50,35 €

NOVINKA

| | |
|--|----------------|
| Množstvo (balenie) A465BLACK-50 | 30 ks |
| Rozmer (kus) | 125×105×105 mm |
| Hmotnosť (kus) | 0,4132 kg |
| EAN | 8595580562717 |

A564BLACK

Sifón vaňový automat s napúšťaním prepacom, čierna-mat



od
161,39 €

NOVINKA

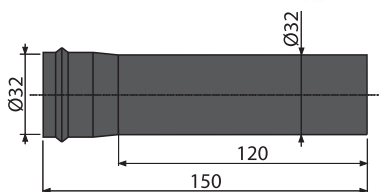
| | |
|-------------------------------------|---------------|
| Množstvo (balenie) A564BLACK | 12 ks |
| Rozmer (kus) | 380×95×210 mm |
| Hmotnosť (kus) | 1,1804 kg |
| EAN | 8595580561420 |

NOVINKA

14

A4000BLACK

Predĺžovací kus DN32, čierna-mat

**12,36 €****NOVINKA**

| | |
|--------------------------------------|---------------|
| Množstvo (balenie) A4000BLACK | 50 ks |
| Rozmer (kus) | 155x40x40 mm |
| Hmotnosť (kus) | 0,0822 kg |
| EAN | 8595580562083 |

Prehľad programu čierna-mat

**APZ1BLACK**

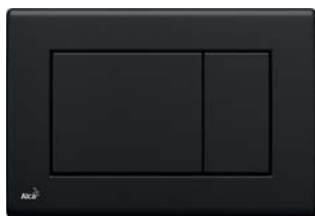
Podlahový žľab s okrajom pre perforovaný rošt, čierna-mat

**APZ101BLACK**

Podlahový žľab s okrajom pre perforovaný rošt, čierna-mat

**PURE BLACK**

Rošt pre líniový podlahový žľab, čierna-mat

**M278**

Ovládacie tlačítko pre predstavené inštalčné systémy, čierna-mat

**M578**

Ovládacie tlačítko pre predstavené inštalčné systémy, čierna-mat



N

A465BLACK-50

Odtoková súprava CLICK/CLACK, čierna-mat

**A55BLACK**

Sifón vaňový automat komplet, čierna-mat

**A507BLACK**

Sifón vaňový CLICK/CLACK, čierna-mat



N

A564BLACK

Sifón vaňový automat s napúšťaním prepádom, čierna-mat

**A400BLACK**

Sifón umývadlový DN32 DESIGN, čierna-mat



N

A4000BLACK

Predlžovací kus DN32, čierna-mat

**A4320BLACK**

Sifón umývadlový „U“ DN32 s prevlečnou maticou 5/4", čierna-mat

**ARV001-BLACK**

Ventil rohový s filtrom 1/2"×3/8", čierna-mat

**A392BLACK**

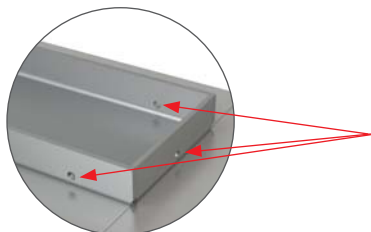
Výpusť umývadlová CLICK/CLACK 5/4" celokovová s prepádom, veľká zátka čierna

NOVINKA

16

Sekundárne odvodnenie – podlahové žľaby APZ1S, APZ101S

Nový trend v stavebníctve kladie veľký dôraz na nové materiály a správne prevedenie hydroizolácie najmä **pri drevostavbách**. Podlahový žľab musí fungovať ako kompaktná časť kúpeľne. Nové technické prevedenie žľabov APZ1S a APZ101S zaisťujú odvedenie vlhkosti medzi dlažbou a hydroizoláciou späť do žľabu.

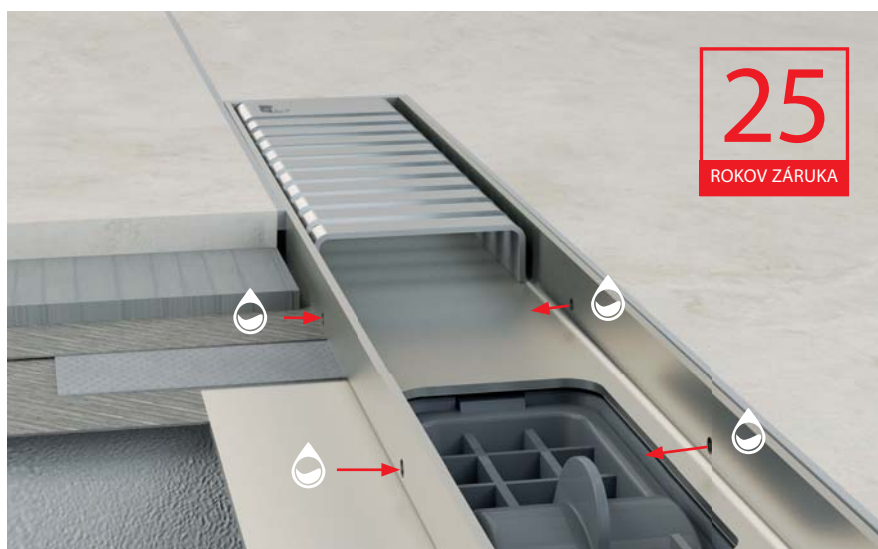


Nový trend – riešenie pre drevostavby

- drenážne otvory v tele žľabu Ø 3 mm
- zvýšená ochrana hydroizolácie kúpeľne

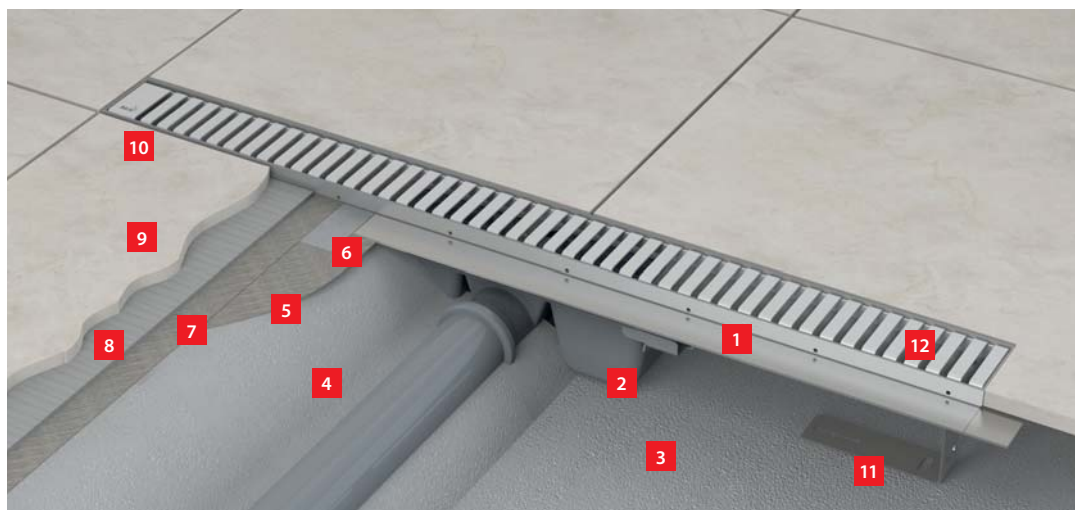
Princíp sekundárneho odvodnenia

Voda zo sprchového kúta odteká cez rošt a podlahový žľab do odpadového potrubia. Porézne tesnenie či praskliny medzi dlažbou a žľabom môže spôsobiť presakovanie malého množstva vody pod povrchom podlahy. Naše riešenie sekundárneho odvodnenia zabezpečí odtok zvyškovej vody pod dlažbou cez drenážne otvory späť do tela žľabu. Funguje teda ako poistka pre správnu funkciu hydroizolácie kúpeľne.



Dôsledná inštalácia pre kúpeľňu bez starostí

Pre správnu funkciu kúpeľne je potrebné precízne napojenie na hydroizoláciu. Pri voľbe tohto typu žľabu je preto kľúčový správny spôsob prevedenia inštalácie.



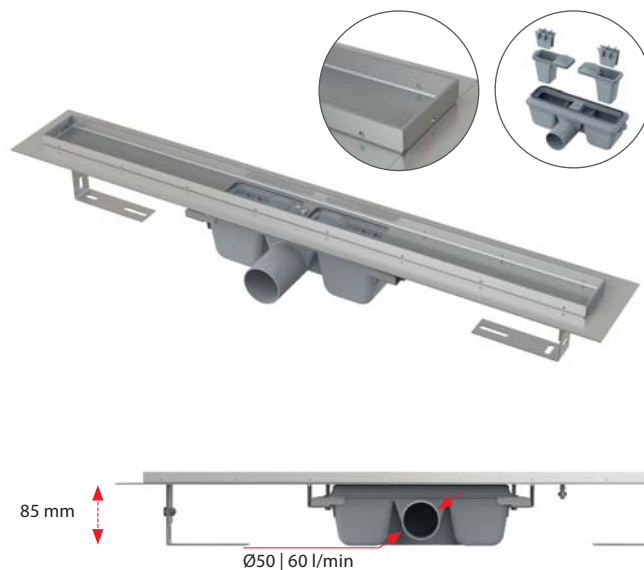
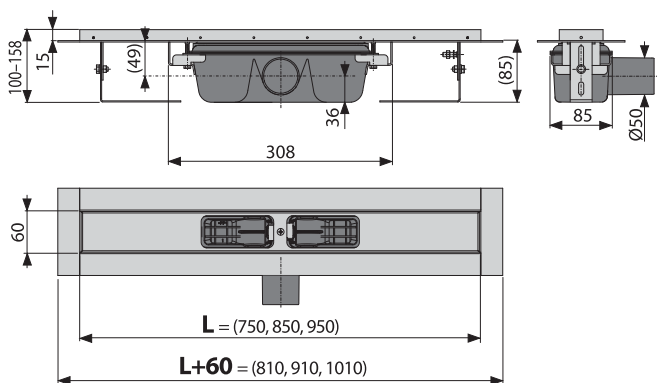
- 1 žľab ALCA
- 2 sífón
- 3 podkladový betón
- 4 vrchný betón
- 5 penetračný náter
- 6 hydroizolačná páska
- 7 hydroizolačná hmota
- 8 lepidlo
- 9 dlažba
- 10 flexibilná výplň
- 11 kotviace nohy
- 12 rošt ALCA

NOVINKA

17

APZ1S

Podlahový žľab s okrajom pre perforovaný rošt
(750, 850, 950 mm)

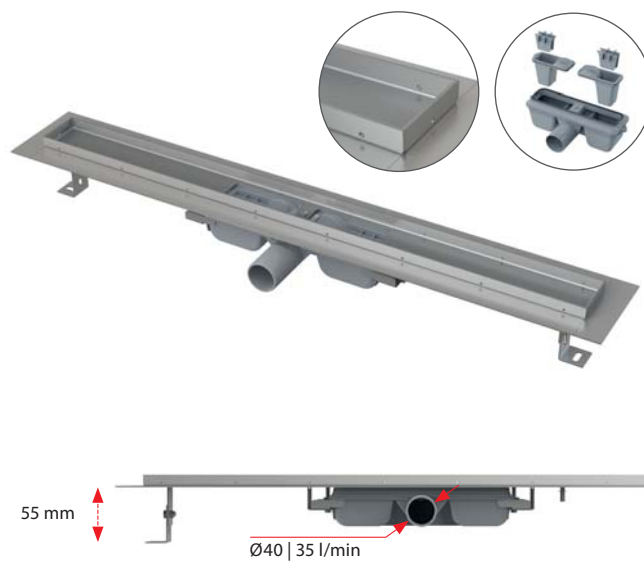
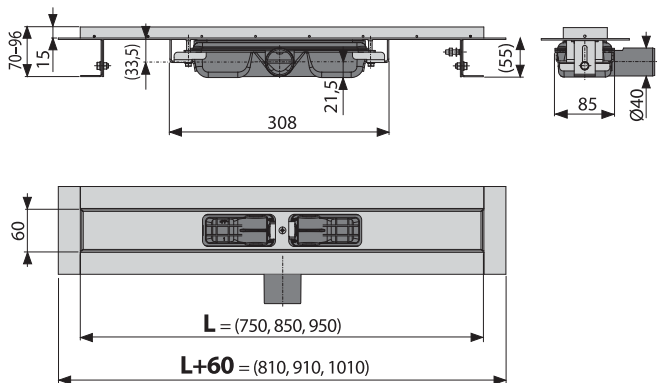


| | |
|-------------------------------------|----------------|
| Množstvo (balenie) APZ1S-750 | 12 ks |
| Rozmer (kus) | 820×135×170 mm |
| Hmotnosť (kus) | 3,4189 kg |
| EAN | 8595580562236 |

od
181,02 €
NOVINKA

APZ101S Low

Podlahový žľab s okrajom pre perforovaný rošt
(750, 850, 950 mm)



| | |
|---------------------------------------|----------------|
| Množstvo (balenie) APZ101S-750 | 12 ks |
| Rozmer (kus) | 820×135×170 mm |
| Hmotnosť (kus) | 3,3011 kg |
| EAN | 8595580562281 |

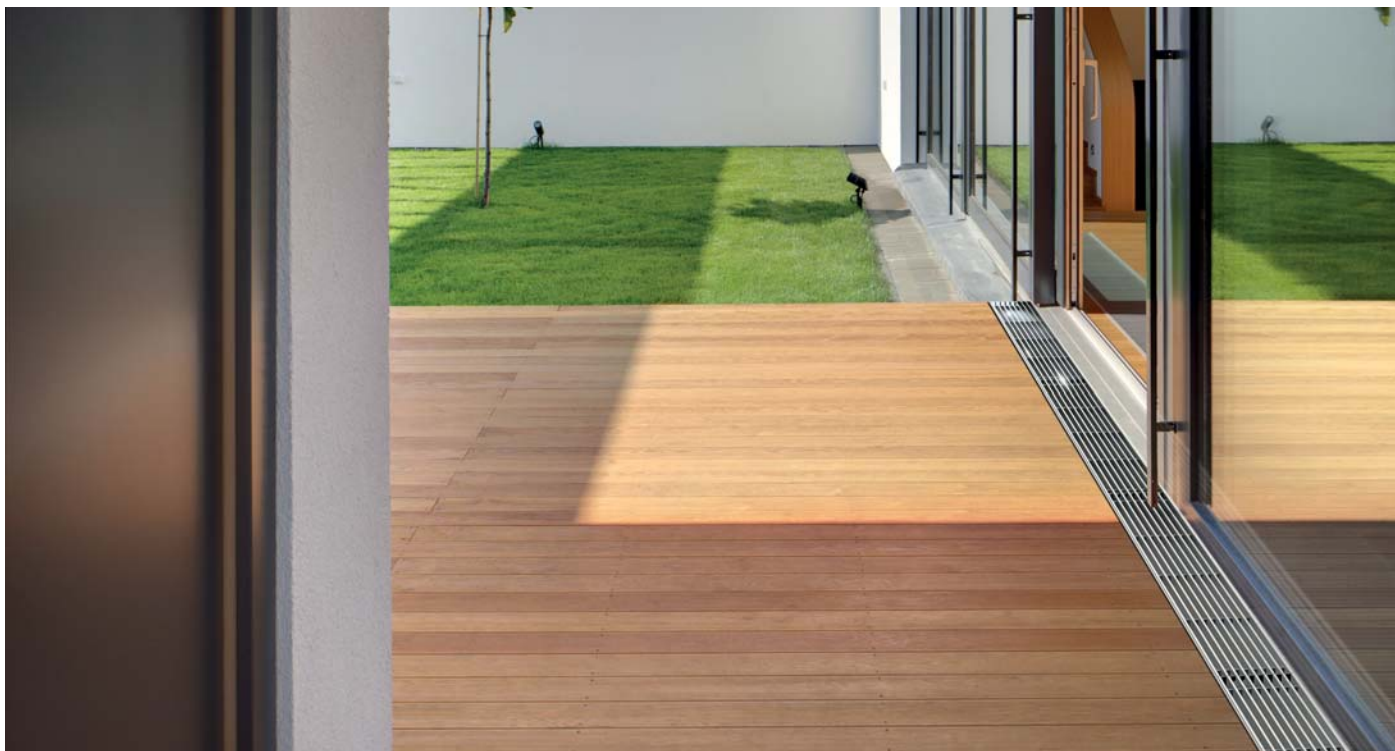
od
189,76 €
NOVINKA

NOVINKA

18

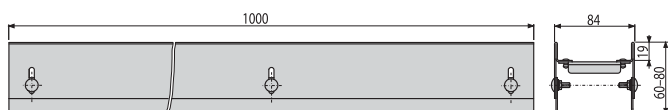
Rozšírenie sortimentu drenážnych žľabov

Ponuku drenážnych žľabov rozširujeme o varianty s plným telom bez drenážnych otvorov.



ADZ331V

Drenážny žľab 75 mm nastaviteľný, nerez



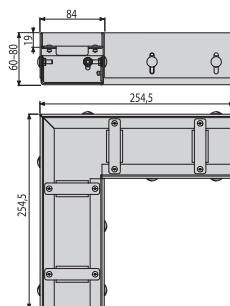
86,49 €

NOVINKA

| | |
|-----------------------------------|---------------|
| Množstvo (balenie) ADZ331V | 1 ks |
| Rozmer (kus) | 1000×84×60 mm |
| Hmotnosť (kus) | 3,5855 kg |
| EAN | 8595580561468 |

ADZ331VR

Drenážny žľab rohový 75 mm nastaviteľný, nerez



101,94 €

NOVINKA

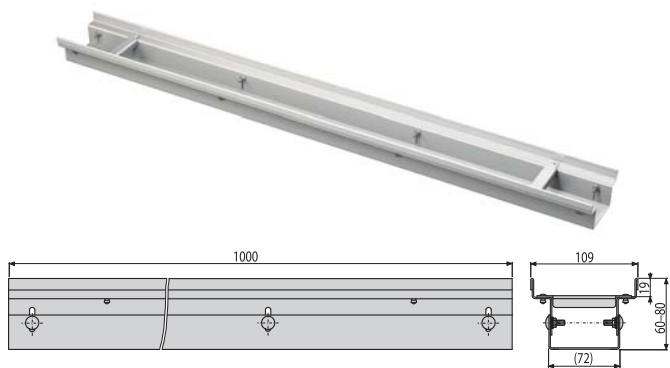
| | |
|------------------------------------|---------------|
| Množstvo (balenie) ADZ331VR | 1 ks |
| Rozmer (kus) | 255×255×60 mm |
| Hmotnosť (kus) | 1,9121 kg |
| EAN | 8595580561475 |

NOVINKA

19

ADZ332V

Drenážny žlab 100 mm nastaviteľný, nerez



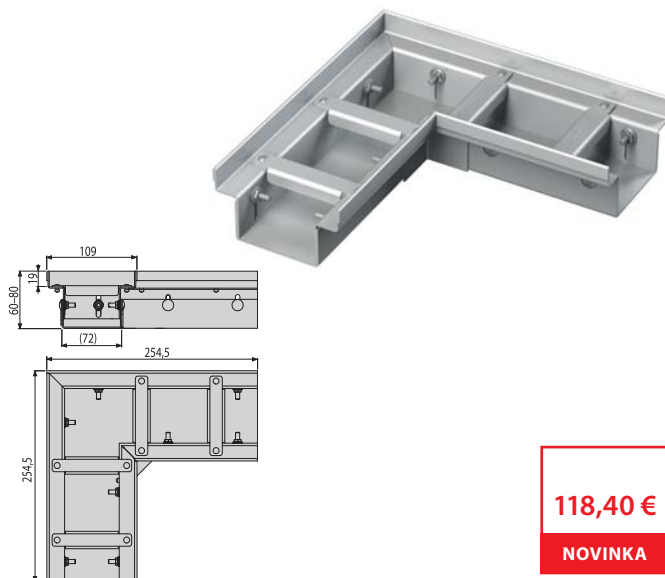
97,24 €

NOVINKA

| | |
|-----------------------------------|----------------|
| Množstvo (balenie) ADZ332V | 1 ks |
| Rozmer (kus) | 1000×109×60 mm |
| Hmotnosť (kus) | 3,2625 kg |
| EAN | 8595580561482 |

ADZ332VR

Drenážny žlab rohový 100 mm nastaviteľný, nerez



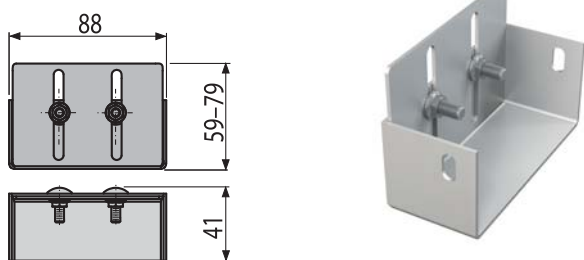
118,40 €

NOVINKA

| | |
|------------------------------------|---------------|
| Množstvo (balenie) ADZ332VR | 1 ks |
| Rozmer (kus) | 255×255×60 mm |
| Hmotnosť (kus) | 1,6851 kg |
| EAN | 8595580561499 |

ADZ-P011

Koncovka drenážneho žlabu 75 mm, nerez



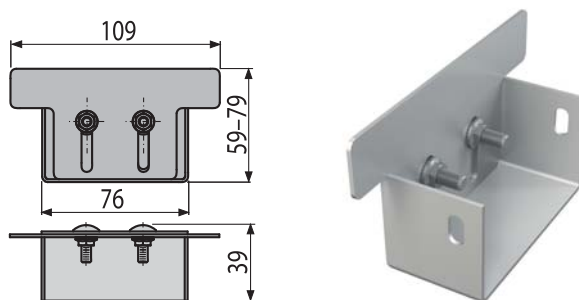
6,53 €

NOVINKA

| | |
|------------------------------------|---------------|
| Množstvo (balenie) ADZ-P011 | 1 ks |
| Rozmer (kus) | 88×59×41 mm |
| Hmotnosť (kus) | 0,157 kg |
| EAN | 8595580561505 |

ADZ-P012

Koncovka drenážneho žlabu 100 mm, nerez



6,90 €

NOVINKA

| | |
|------------------------------------|---------------|
| Množstvo (balenie) ADZ-P012 | 1 ks |
| Rozmer (kus) | 109×59×39 mm |
| Hmotnosť (kus) | 0,142 kg |
| EAN | 8595580561512 |

NOVINKA

20

Prehľad drenážnych žľabov

↓
K3

75 mm

100 mm



N

ADZ331V



ADZ101V
ADZ301V



ADZ-R101 / ADZ-R301



ADZ-R103 / ADZ-R303



ADZ-R102 / ADZ-R302



ADZ-R104 / ADZ-R304



N

ADZ332V



ADZ102V
ADZ302V



ADZ-R121 / ADZ-R321



ADZ-R123 / ADZ-R323



ADZ-R122 / ADZ-R322



ADZ-R124 / ADZ-R324



N

ADZ331VR



ADZ101VR
ADZ301VR



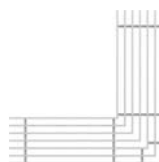
ADZ-R101R
ADZ-R301R



ADZ-R102R
ADZ-R302R



ADZ-R103R
ADZ-R303R



ADZ-R104R
ADZ-R304R



N

ADZ332VR



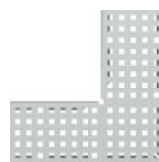
ADZ102VR
ADZ302VR



ADZ-R121R
ADZ-R321R



ADZ-R122R
ADZ-R322R



ADZ-R123R
ADZ-R323R



ADZ-R124R
ADZ-R324R



N

ADZ-P011



ADZ-P003
ADZ-P001



ADZ-P007
ADZ-P005



N

ADZ-P012



ADZ-P004
ADZ-P002



ADZ-P008
ADZ-P006

INFORMÁCIE ŠKOLIACEHO STREDISKA

ŠKOLENIE PRE INŠTALATÉROV A MONTÉROV

Chceme prehliť Vaše remeselné vedomosti a skúsenosti. Témou je predovšetkým popis, funkcie, technické parametre, montáž, údržba výrobkov, typy a triky pri ich inštalácii, najčastejšie príčiny nedostatkov vplyvom neodbornej montáže a ako im možno predchádzať. Po úspešnom absolvovaní školenia obdržia všetci účastníci certifikát Alcaplast Academy.

AKO SA NA ŠKOLENIE PRIHLÁSIŤ

Prihlášky zasielajte na asistentku školiaceho strediska, skoleni@alcaplast.c7 alebo volajte na telefónne číslo **+420 519 821 058**.

PROGRAM ŠKOLENIA














- Prezentácia firmy Alca plast, s.r.o.
- Sortiment firmy Alca plast, s.r.o.
- Montážne postupy a hlavné chyby pri montážach, praktická časť
- Kontrolný test, diskusia, odovzdanie certifikátu
- **Prehliadka výrobných prevádzok na školení v Břeclavi**














MIESTA KONANIA
















TERMÍNY ŠKOLENIA

- 4. 2. 2019 – České Budějovice**
termín uzávierky 30. 1. 2019
- 7. 2. 2019 – Praha**
termín uzávierky 3. 2. 2019
- 13. 2. 2019 – Nitra**
termín uzávierky 10. 2. 2019
- 27. 2. 2019 – Břeclav**
termín uzávierky 24. 2. 2019
- 20. 3. 2019 – Praha**
termín uzávierky 17. 3. 2019
- 26. 3. 2019 – České Budějovice**
termín uzávierky 21. 3. 2019
- 27. 3. 2019 – Břeclav**
termín uzávierky 24. 3. 2019
- 11. 4. 2019 – Nitra**
termín uzávierky 7. 4. 2019
- 24. 4. 2019 – Břeclav**
termín uzávierky 21. 4. 2019
- 3. 5. 2019 – Praha**
termín uzávierky 29. 4. 2019
- 29. 5. 2019 – Břeclav**
termín uzávierky 26. 5. 2019
- 11. 6. 2019 – Nitra**
termín uzávierky 6. 6. 2019
- 13. 6. 2019 – Praha**
termín uzávierky 9. 6. 2019
- 26. 6. 2019 – Břeclav**
termín uzávierky 23. 6. 2019

| Kód | Obrázok | EAN | Popis | Cena bez DPH |
|----------------------|---|---------------|--|--------------------|
| A465BLACK-50 |  | 8595580562717 | Odtoková súprava CLICK/CLACK, čierna-mat | 50,35 € |
| A516CKM |  | 8595580561826 | Sifón vaňový CLICK/CLACK s plochým prepacom, chróm | Cena na vyžiadanie |
| A516CKM-80 |  | 8595580561888 | Sifón vaňový CLICK/CLACK s plochým prepacom, chróm | Cena na vyžiadanie |
| A516CKM-100 |  | 8595580561864 | Sifón vaňový CLICK/CLACK s plochým prepacom, chróm | Cena na vyžiadanie |
| A516CKM-120 |  | 8595580561871 | Sifón vaňový CLICK/CLACK s plochým prepacom, chróm | Cena na vyžiadanie |
| A516KM |  | 8595580561833 | Sifón vaňový CLICK/CLACK s plochým prepacom, chróm | Cena na vyžiadanie |
| A516KM-80 |  | 8595580561918 | Sifón vaňový CLICK/CLACK s plochým prepacom, chróm | Cena na vyžiadanie |
| A516KM-100 |  | 8595580561895 | Sifón vaňový CLICK/CLACK s plochým prepacom, chróm | Cena na vyžiadanie |
| A516KM-120 |  | 8595580561901 | Sifón vaňový CLICK/CLACK s plochým prepacom, chróm | Cena na vyžiadanie |
| A564BLACK |  | 8595580561420 | Sifón vaňový automat s napúšťaním prepacom, čierna-mat | 161,39 € |
| A564BLACK-80 |  | 8595580561451 | Sifón vaňový automat s napúšťaním prepacom, čierna-mat | 163,48 € |
| A564BLACK-100 |  | 8595580561437 | Sifón vaňový automat s napúšťaním prepacom, čierna-mat | 165,48 € |
| A564BLACK-120 |  | 8595580561444 | Sifón vaňový automat s napúšťaním prepacom, čierna-mat | 167,48 € |

| Kód | Obrázok | EAN | Popis | Cena bez DPH |
|-------------------|---|---------------|---|--------------|
| A4000BLACK |  | 8595580562083 | Predlžovací kus DN32, čierna-mat | 12,36 € |
| A710 |  | 8595580558833 | Flexi propojenie 40x40 | 1,16 € |
| A720 |  | 8595580558840 | Flexi propojenie 50/40x40/50 | 1,24 € |
| A730 |  | 8595580558857 | Flexi pripojenie 5/4"x40 plast | 1,16 € |
| A740 |  | 8595580558864 | Flexi pripojenie 5/4 x40 kov | 1,29 € |
| A750 |  | 8595580558871 | Flexi pripojenie 5/4"x32/40 plast | 1,16 € |
| A760 |  | 8595580558888 | Flexi pripojenie 5/4"x32/40 kov | 1,29 € |
| A770 |  | 8595580558895 | Flexi pripojenie 6/4"x40/50 plast | 1,24 € |
| A780 |  | 8595580558901 | Flexi pripojenie 6/4"x40/50 kov | 1,42 € |
| A791 |  | 8595580558918 | Flexi pripojenie 6/4"x40 plast | 1,20 € |
| A792 |  | 8595580558925 | Flexi pripojenie 6/4"x40 kov | 1,38 € |
| A793 |  | 8595580560867 | Flexi pripojenie 6/4" s redukciou na 5/4"x50/40 plast | 3,33 € |
| A794 |  | 8595580560874 | Flexi propojenie 40-32x32-40 | 1,16 € |

| Kód | Obrázok | EAN | Popis | Cena bez DPH |
|--|---|---------------|--|--------------------|
| A7990 |  | 8595580520618 | Dvojkomponentné tesnenie 5/4" | 4,48 € |
| A7991 |  | 8595580520625 | Dvojkomponentné tesnenie 6/4" | 4,92 € |
| A7992 |  | 8595580522612 | Dvojkomponentné tesnenie 1" | 3,94 € |
| A7993 |  | 8595580562007 | Držiak flexi pripojenia | 4,40 € |
| ADZ331V |  | 8595580561468 | Drenážny žľab 75 mm nastaviteľný, nerez | 86,49 € |
| ADZ331VR |  | 8595580561475 | Drenážny žľab rohový 75 mm nastaviteľný, nerez | 101,94 € |
| ADZ332V |  | 8595580561482 | Drenážny žľab 100 mm nastaviteľný, nerez | 97,24 € |
| ADZ332VR |  | 8595580561499 | Drenážny žľab rohový 100 mm nastaviteľný, nerez | 118,40 € |
| ADZ-P011 |  | 8595580561505 | Koncovka drenážneho žľabu 75 mm, nerez | 6,53 € |
| ADZ-P012 |  | 8595580561512 | Koncovka drenážneho žľabu 100 mm, nerez | 6,90 € |
| AM101/1500L MEDIC ASSISTANT |  | 8595580554828 | Predstavený inštalacný systém pre suchú inštaláciu, výškovo nastaviteľný – pre osoby so zníženou hybnosťou | Cena na vyžiadanie |
| APZ1S-750 |  | 8595580562236 | Podlahový žľab s okrajom pre perforovaný rošt | 181,02 € |
| APZ1S-850 |  | 8595580562243 | Podlahový žľab s okrajom pre perforovaný rošt | 189,76 € |

| Kód | Obrázok | EAN | Popis | Cena bez DPH |
|----------------------|--|---------------|---|--------------|
| APZ1S-950 |  | 8595580562250 | Podlahový žlab s okrajom pre perforovaný rošt | 201,14 € |
| APZ101S-750 |  | 8595580562281 | Podlahový žlab s okrajom pre perforovaný rošt | 181,02 € |
| APZ101S-850 |  | 8595580562267 | Podlahový žlab s okrajom pre perforovaný rošt | 189,76 € |
| APZ101S-950 |  | 8595580562274 | Podlahový žlab s okrajom pre perforovaný rošt | 201,14 € |
| WC Alca MEDIC |  | 8595580504915 | WC závesné pre osoby so zníženou hybnosťou | 190,52 € |

Tím špecialistov ALCAPLAST je vždy pripravený pomôcť pri projektovaní, inštalácii a stanovení projektových cien našich výrobkov!

Český výrobok
ISO 9001:2015



Alca PLAST®

ČESKÁ REPUBLIKA

Alca plast, s. r. o.
Bratislavská 2846, 690 02 Břeclav
tel.: +420 519 821 117 – prodej ČR
tel.: +420 519 821 141 – export
fax: +420 519 821 083
e-mail: alcaplast@alcaplast.cz
www.alcaplast.cz

SLOVENSKO

Alca plast SK, s. r. o.
Novozámocká, 949 05 Nitra-Dolné Krškany
tel.: +421 376 579 521
mobil: +421 903 243 901, +421 903 742 035
fax: +421 376 516 127
e-mail: alcaplast@alcaplast.sk
www.alcaplast.sk



Flexi pripojenie PREMIUM, dvojnásobná životnosť za rovnakú cenu

[Více informací >](#)



Systém pre osoby so zníženou hybnosťou
AM101 / 1500L MEDIC ASSISTANT,
Bezbariérový program

[Více informací >](#)



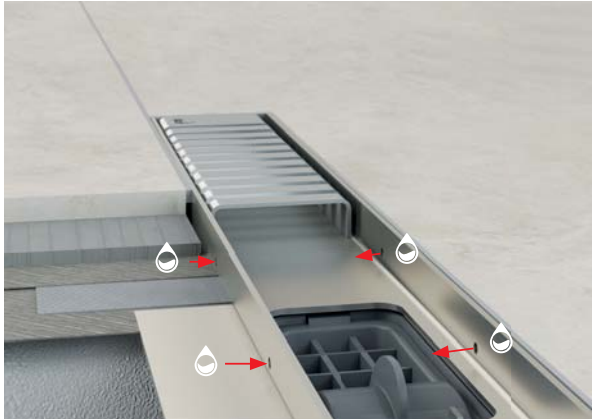
Vaňové sifóny s plochým prepadom
A516KM, A516CKM

[Více informací >](#)



Rozšírenie programu čierna-mat –
A465BLACK, A564BLACK, A4000BLACK

[Více informací >](#)

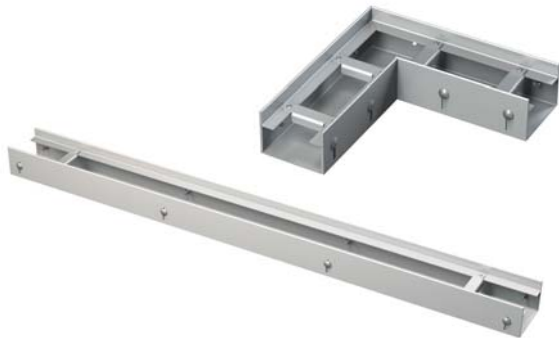


Sekundárne odvodnenie – podlahové žľaby
APZ1S, APZ101S

[Více informací >](#)

Rozšírenie sortimentu drenážnych žľabov

[Více informací >](#)



www.alcaplast.cz

STÁHNOUT **INFO** >

Výrobky

Katalogy ke stažení

BIM objekty

Servisní videa

Aktuálně

Reference

Termíny školení

Kontakty



Pokud si nepřejete tyto informace dále dostávat, můžete se odhlásit [ZDE](#)