

INFO

1/2018

www.alcaplast.sk



15

ROKOV ZÁRUKA

NOVINKY

Predĺženie záruky na predstenové inštalčné systémy a montážne rámy Ventilátor pre predstenové inštalčné systémy s odvetrávaním P128

**PREDĽŽENIE ZÁRUKY NA PREDSTENOVÉ
INŠTALAČNÉ SYSTÉMY A MONTÁŽNE RÁMY 3**



VENTILÁTOR

Ventilátor pre predstenové inštalačné systémy
s odvetrávaním **P128** 4



KERAMIKA TREND

Bidet TREND **AC01** 6



INFORMÁCIE ŠKOLIACEHO STREDISKA 7

CENNÍK NOVINEK 8



Predĺženie záruky na predstenové inštalčné systémy a montážne rámy na 15 rokov

Na základe dlhoročných skúseností s vývojom a výrobou našich tradičných predstenových inštalčných systémov a montážnych rámov sme sa rozhodli predĺžiť záruku na rám a nádržku z doterajších 6 na 15 rokov. Ďakujeme vám za dôveru v naše výrobky!

Skupina výrobkov	Základná záruka (počet rokov)	Rozšírená záruka (počet rokov)
Predstenové informačné systémy		
Nádržky a rámy	2	15
Ventily	2	3
Ovládacie tlačidlá a príslušenstvo	2	2

Viac informácií na záruky nájdete na www.alcplast.sk/sk/podpora-a-servis/zaruky.



NOVINKA

4

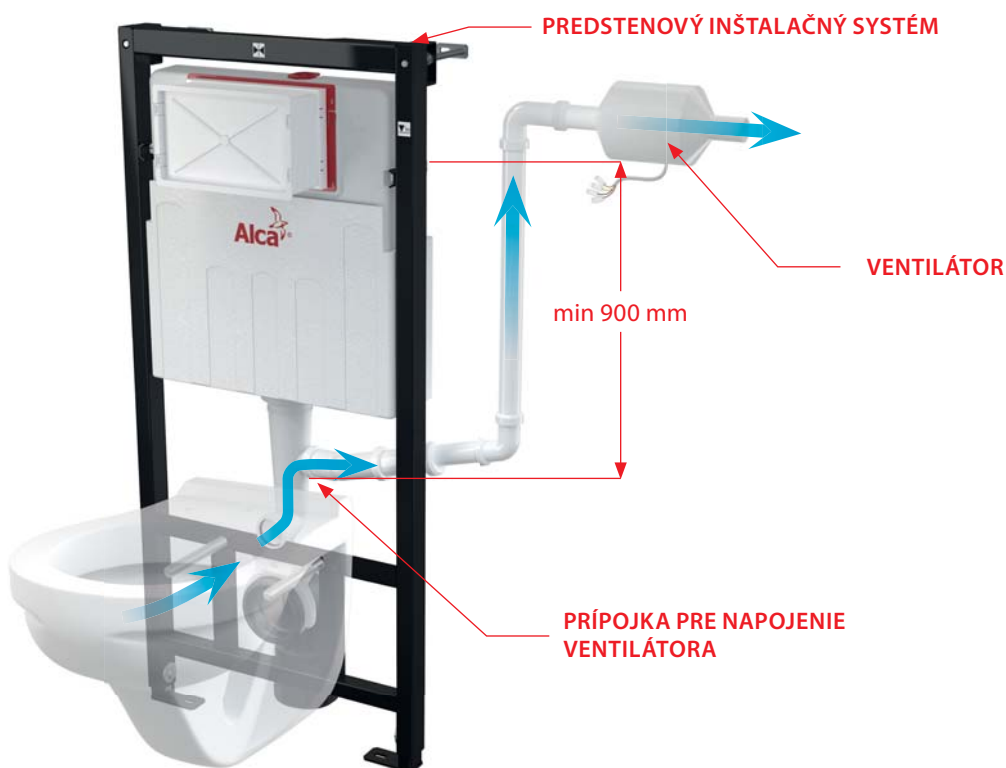
Ventilátor pre predstenové inšalačné systémy s odvetrávaním

Naša rada predstenových inšalačných systémov s odvetrávaním vám pomocou výkonného potrubného ventilátora zaistí odsávanie zápachu priamo z WC misy a odvádza ho preč z miestnosti.

Tento spôsob odsávania zápachu pomocou ventilátora predstavuje jednorazový výdavok a nevyžaduje žiadne ďalšie náklady (napr. pravidelnú výmenu filtrov, atď.). Je vhodný najmä pre toalety, kde nie je možnosť vetrania oknom alebo pre toalety umiestnené v kúpeľni.

Výhody ventilátora:

- ÚČINNÉ A TICHÉ ODSÁVANIE
- ELIMINÁCIA NEŽIADUCEHO ZÁPACHU
- EKONOMICKÉ RIEŠENIE
- ŽIADNE DODATOČNÉ NÁKLADY



Predstenové inšalačné systémy ALCA s odvetrávaním



AM115/1000V Renovmodul
Predstenový inšalačný systém
s odvetrávaním
pre zamurovanie



AM101/1120V Sádromodul
Predstenový inšalačný systém
pre suchú inštaláciu
(do sadrokartónu)



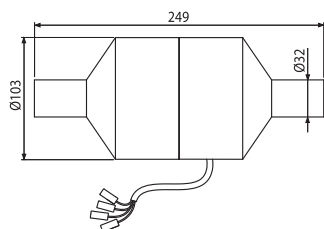
AM102/1120V Jádromodul
Predstenový inšalačný
systém pre suchú inštaláciu
predovšetkým pri
rekonštrukcii bytových jadier

NOVINKA

5

P128

Ventilátor pre predstenové inštalačné systémy s odvetrávaním



Množstvo (balenie) P128	7 kg
Rozmer (kus)	350×225×125mm
Hmotnosť (kus)	1,0050 kg
EAN	8595580558215

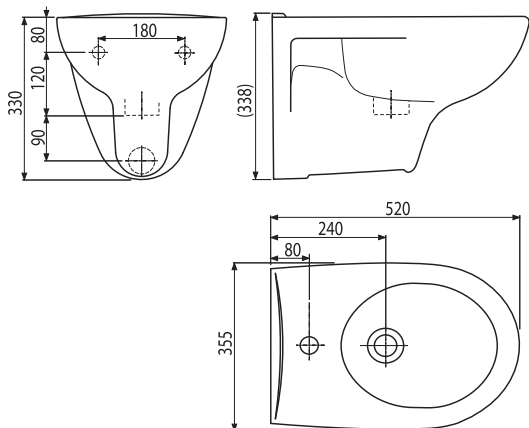
179.95 €**NOVINKA**

NOVINKA

6

AC01

Bidet TREND



Množstvo (balenie) AC01	1 ks
Rozmer (kus)	550×385×375 mm
Hmotnosť (kus)	19,65 kg
EAN	8595580501303

108.50 €**NOVINKA****Sanitárna keramika**

WC RIMFLOW
WC závesné RIMFLOW



WC ALCA
WC závesné ALCA



WS ALCA
Výlevka ALCA s mriežkou



A108F 5:1 SET
Set montážneho rámu,
výlevky, izolačnej dosky,
mriežky a ovládacieho tlačítka

Uvedené ceny sú bez DPH.

INFORMÁCIE ŠKOLIACEHO STREDISKA

ŠKOLENIE PRE INŠTALATÉROV A MONTÉROV

Chceme preľbiť Vaše remeselné vedomosti a skúsenosti. Tématom je predovšetkým popis, funkcie, technické parametre, montáž, údržba výrobkov, tipy a triky pri ich inštalácii, najčastejšie príčiny nedostatkov vplyvom neodbornej montáže a ako im možno predchádzať. Po úspešnom absolvovaní školenia obdržia všetci účastníci certifikát Alcaplast Academy.

AKO SA NA ŠKOLENIE PRIHLÁSIŤ

Prihlášky zasielajte na asistentku školiaceho strediska, e-mail: skoleni@alcaplast.cz alebo volajte na telefónne číslo +420 519 821 058.

PROGRAM ŠKOLENIA

- Prezentácia firmy Alca plast, s.r.o.
- Sortiment firmy Alca plast, s.r.o.
- Montážne postupy a hlavné chyby pri montážach, praktická časť
- Kontrolný test, diskusia, odovzdanie certifikátu
- **Prehliadka výrobných prevádzok na školení v Břeclavi**

TERMÍNY ŠKOLENÍ



- 15. 1. 2018 – Nitra**
termín uzávierky 11. 1. 2018
- 24. 1. 2018 – Břeclav**
termín uzávierky 22. 1. 2018
- 30. 1. 2018 – Praha**
termín uzávierky 26. 1. 2018
- 2. 2. 2018 – Ostrava**
termín uzávierky 30. 1. 2018
- 26. 3. 2018 – Nitra**
termín uzávierky 22. 3. 2018
- 28. 3. 2018 – Břeclav**
termín uzávierky 26. 3. 2018
- 5. 4. 2018 – Praha**
termín uzávierky 2. 4. 2018
- 10. 4. 2018 – Ostrava**
termín uzávierky 6. 4. 2018
- 18. 4. 2018 – Břeclav**
termín uzávierky 16. 4. 2018

MIESTA KONANIA



CENNÍK

8

kód	Obrázok	EAN	popis	Cena bez DPH
P128		8595580558215	Ventilátor pre predstenové inštalačné systémy s odvetrávaním	179.95 €
AC01		8595580501303	Bidet TREND	108.50 €

Tým špecialistov ALCAPLAST je vždy pripravený pomôcť pri projektovaní, inštalácii a stanovení projektových cien našich výrobkov!

Český výrobok
ISO 9001:2015



Alca PLAST®

ČESKÁ REPUBLIKA

Alca plast, s. r. o.
Bratislavská 2846, 690 02 Břeclav
tel.: +420 519 821 117 – prodej ČR
tel.: +420 519 821 141 – export
fax: +420 519 821 083
e-mail: alcaplast@alcaplast.cz
www.alcaplast.cz

SLOVENSKO

Alca plast SK, s. r. o.
Novozámocká, 949 05 Nitra-Dolné Krškany
tel.: +421 376 579 521
mobil: +421 903 243 901, +421 903 742 035
fax: +421 376 516 127
e-mail: alcaplast@alcaplast.sk
www.alcaplast.sk