

INFO

10/2017

www.alcaplast.sk

NOVINKY

Zjednotenie dizajnu vaňových sifónov
Dočasné obmedzenie predaja
vaňových sifónov A55K, A55KM,
A550K a A550KM



NOVINKA

2

Zjednotenie dizajnu vaňových sifónov

▪ predstavujeme A553K, A553KM1

Aby sme pokryli celý rad vaňových sifónov v modernom hranatom dizajne navrhnutom známym dizajnérom Ing. arch. Ivom Nahálkom, doplníme sortiment o dva nové modely v kovovom prevedení. Tieto výrobky dopĺňajú vaše obľúbené modely A55K a A55KM.



A553K



od 24,61 €

A553KM1



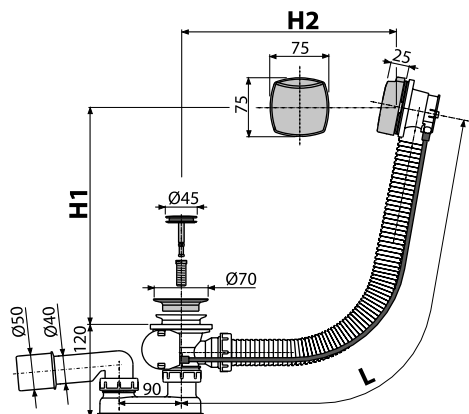
od 26,27 €

NOVINKA

3

A553K

Sifón vaňový automat komplet, kov

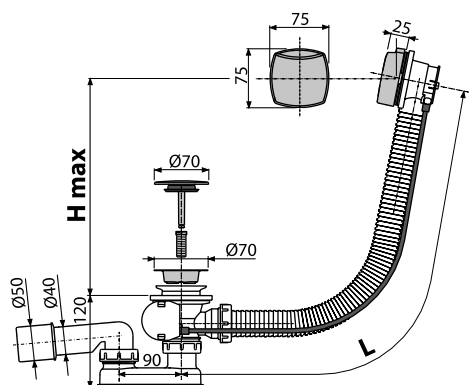


Množstvo (balenie) A553K	20 ks
Rozmer (kus)	380×85×145 mm
Hmotnosť (kus)	0,8163 kg
EAN	8595580557010

od
24,61 €
NOVINKA

A553KM1

Sifón vaňový automat, kov



Množstvo (balenie) A553KM1	20 ks
Rozmer (kus)	380×85×145 mm
Hmotnosť (kus)	0,7743 kg
EAN	8595580557119

od
26,27 €
NOVINKA

Dočasné obmedzenie predaja existujúcich vaňových sifónov A55K, A55KM, A550K a A550KM

Uvádzame na trh nové vaňové sifóny s hranatou ovládacou hlaviceou A553K a A553KM1. Z kapacitných dôvodov sme však museli obmedziť výrobu vaňových sifónov produktovej rady A55x, A550x, ktoré budú k dispozícii najskôr za mesiac. Ako alternatívu ponúkame tiež dizajnové vaňové sifóny A551K, A551KM, A552K a A552KM za výhodnú predajnú cenu.

Ponúkané alternatívy vaňových sifónov:

Dočasne nedostupné vaňové sifóny

A55K



od
24,61 €

ROVNAKÁ CENA

A55KM



od
26,27 €

ROVNAKÁ CENA

A550K



od
25,67 €

ROVNAKÁ CENA

A550KM



od
27,03 €

ROVNAKÁ CENA

Alternatívy vaňových sifónov

A551K



A551KM



A552K



A552KM



INFORMÁCIE ŠKOLIACEHO STREDISKA

ŠKOLENIE PRE INŠTALATÉROV A MONTÉROV

Chceme preľbiť Vaše remeselné vedomosti a skúsenosti. Tématom je predovšetkým popis, funkcie, technické parametre, montáž, údržba výrobkov, tipy a triky pri ich inštalácii, najčastejšie príčiny nedostatkov vplyvom neodbornej montáže a ako im možno predchádzať. Po úspešnom absolvovaní školenia obdržia všetci účastníci certifikát Alcaplast Academy.

AKO SA NA ŠKOLENIE PRIHLÁSIŤ

Prihlášky zasielajte na asistentku školiaceho strediska, e-mail: skoleni@alcaplast.cz
alebo volajte na telefónne číslo +420 519 821 058.

PROGRAM ŠKOLENIA









- Prezentácia firmy Alca plast, s.r.o.
- Sortiment firmy Alca plast, s.r.o.
- Montážne postupy a hlavné chyby pri montážach, praktická časť
- Kontrolný test, diskusia, odovzdanie certifikátu
- **Prehliadka výrobných prevádzok na školení v Břeclavi**

TERMÍNY ŠKOLENÍ

- 10. 10. 2017 – Ostrava**
termín uzávierky 8. 10. 2017
- 16. 10. 2017 – Nitra**
termín uzávierky 12. 10. 2017
- 18. 10. 2017 – Břeclav**
termín uzávierky 15. 10. 2017
- 15. 11. 2017 – Břeclav**
termín uzávierky 12. 11. 2017
- 16. 11. 2017 – Nitra**
termín uzávierky 13. 11. 2017
- 23. 11. 2017 – Ostrava**
termín uzávierky 20. 11. 2017

MIESTA KONANIA



Kód	Obrázok	EAN	Popis	Cena bez DPH
A553K		8595580557010	Sifón vaňový automat komplet, kov	24,61 €
A553K-80		8595580557089	Sifón vaňový automat komplet, kov	25,66 €
A553K-100		8595580557058	Sifón vaňový automat komplet, kov	26,68 €
A553K-120		8595580557072	Sifón vaňový automat komplet, kov	24,71 €
A553KM1		8595580557119	Sifón vaňový automat, kov	26,27 €
A553KM1-80		8595580557157	Sifón vaňový automat, kov	27,29 €
A553KM1-100		8595580557133	Sifón vaňový automat, kov	28,38 €
A553KM1-120		8595580557140	Sifón vaňový automat, kov	25,97 €

Tým špecialistov ALCAPLAST je vždy pripravený pomôcť pri projektovaní, inštalácii a stanovení projektových cien našich výrobkov!

Český výrobok
ISO 9001:2015



Alca PLAST[®]

ČESKÁ REPUBLIKA

Alca plast, s. r. o.
Bratislavská 2846, 690 02 Břeclav
tel.: +420 519 821 117 – prodej ČR
tel.: +420 519 821 141 – export
fax: +420 519 821 083
e-mail: alcaplast@alcaplast.cz
www.alcaplast.cz

SLOVENSKO

Alca plast SK, s. r. o.
Novozámocká, 949 05 Nitra-Dolné Krškany
tel.: +421 376 579 521
mobil: +421 903 243 901, +421 903 742 035
fax: +421 376 516 127
e-mail: alcaplast@alcaplast.sk
www.alcaplast.sk