

INFO

8/2016

www.alcaplast.sk



NOVINKY

Skrátené WC sedátko A674S

Modernizované pánty pre duroplastové sedátka

Dvojité kolienko pre napojenie spotrebičov na sifón

Žlabové vpuste pre vonkajšie odvodnenie

Žlabové vpuste štrbinové

DVOJITÉ KOLIENKO PRE NAPOJENIE SPOTREBIČOV NA SIFÓN

Na základe dopytu inštalatérov sme začali vyrábať ďalšie dvojité kolienko. Kolienko P149Z je určené pre napojenie hadíc na prívod vody a kondenzátu k rôznym typom sifónov. Vďaka variabilnému priemeru je možné na kolienko napojiť skoro všetky typy bežných domácich spotrebičov ako je napr. rekuperácia atď.

Dvojité kolienko umožňuje napojiť dva zdroje odpadovej vody súčasne. Jeho súčasťou sú spätné klapky pre zamedzenie spätného prúdenia vody do jednotlivých spotrebičov. Toto riešenie je vhodné pre systémy, ktoré nemajú vlastné spätné klapky. Prepážka regulujúca tok vody usmerňuje prúdenie vody od druhého kolienka. Novinka **P149Z** je určená napr. pre práčku a sušičku. Jednoduché kolienko **P0049-ND** možno objednať tiež samostatne.

**KOLIENKO PRE
NAPOJENIE HADICE
S PRIEMEROM 17-23 MM**
Práčky, umývačky atď.

ZÁTKA
Zátka slúži na zaslepenie
kolienka, ak nie je používané.

**KOLIENKO PRE
NAPOJENIE HADICE
S PRIEMEROM 8-16 MM**
Sušičky, kotle, klimatizácie,
rekuperácie atď.

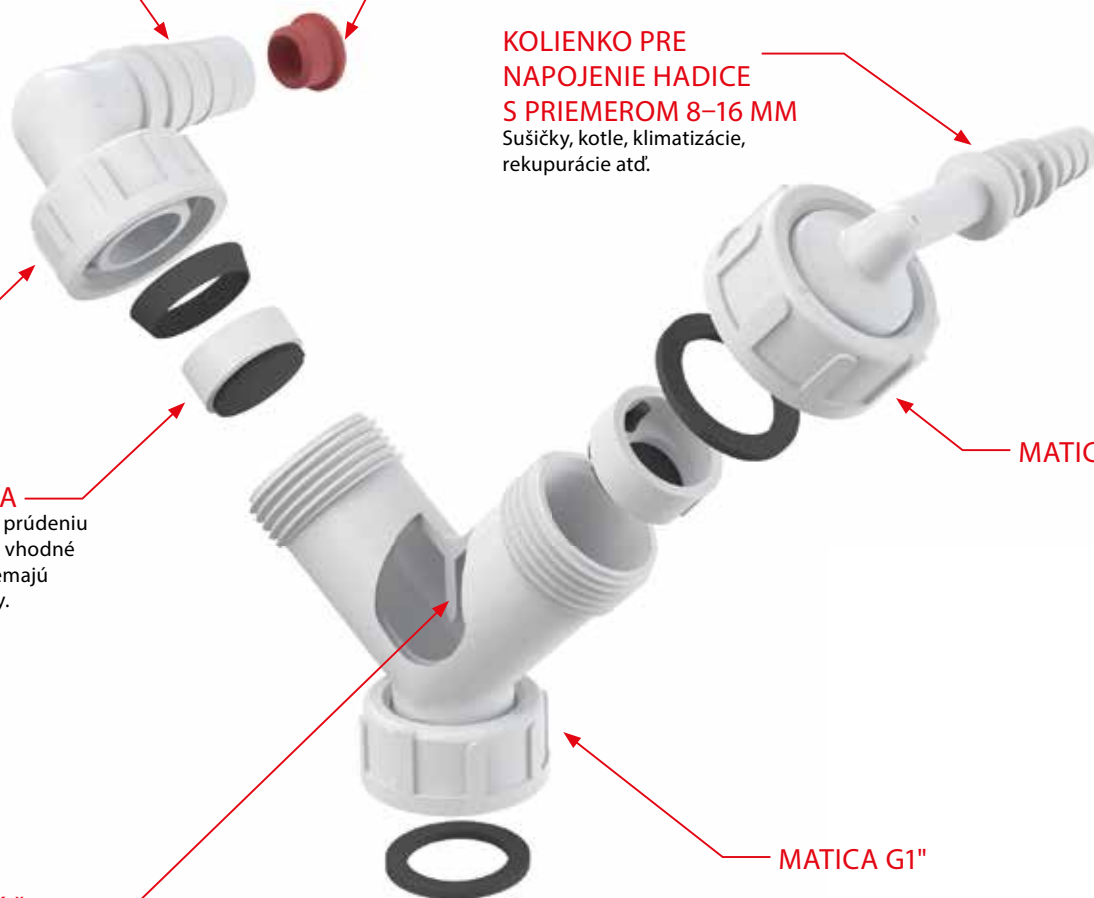
MATICA G1"

SPÄTNÁ KLAPKA
Zabraňuje spätnému prúdeniu
vody. Toto riešenie je vhodné
pre systémy, ktoré nemajú
vlastné spätné klapky.

MATICA G1"

PREPÁŽKA
Prepážka usmerňujúca tok
vody, zabraňuje prúdeniu
vody do druhého kolienka.

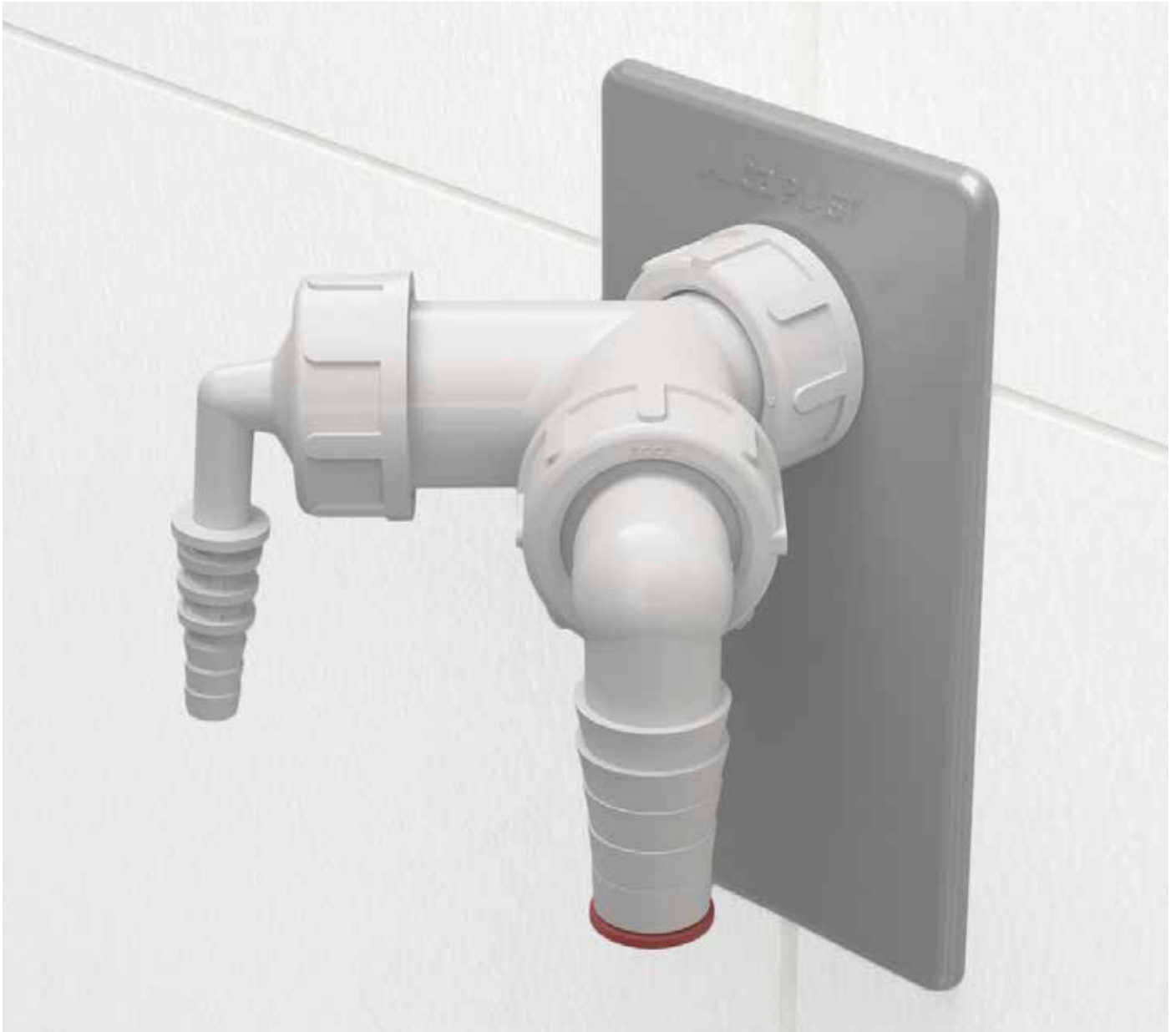
MATICA G1"



NOVINKA

3

DVOJITÉ KOLIENKO PRE NAPOJENIE SPOTREBIČOV NA SIFÓN

**P149Z**

6,80 €

NOVINKA

P148Z

6,80 €

P148

4,40 €

P0049-ND

1,25 €

NOVINKA

P0048-ND

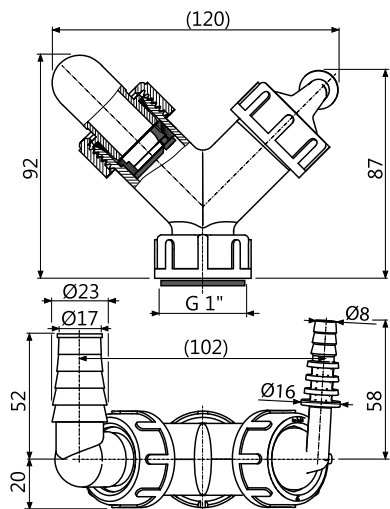
0,89 €

NOVINKA

4

P149Z

Dvojité kolienko G1"/8-16, 17-23 so spätnými klapkami

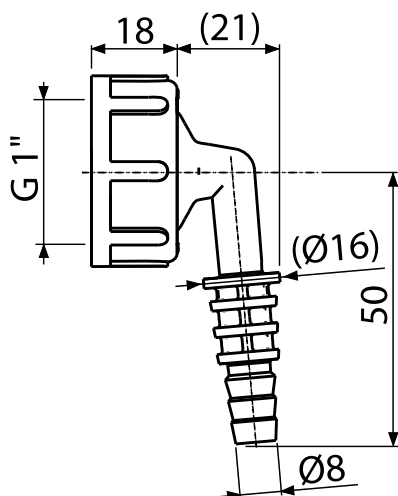


Balenie – množstvo P149Z	50 ks
Rozmer (kus)	120×92×72 mm
Hmotnosť (kus)	0,0856 kg
EAN	8595580547646

6,80 €

NOVINKA**P0049-ND**

Kolienko komplet G1"/8-16



Balenie – množstvo P0049-ND	100 ks
Rozmer (kus)	66,6×40×41,4 mm
Hmotnosť (kus)	0,03 kg
EAN	8595580547653

1,25 €

NOVINKA

NOVINKA

5

SKRÁTENÉ WC SEDÁTKO A674S

Duroplastové sedátko **A674S** vychádza svojím tvarom zo zavedeného a časom prevereného modelu A67. Vďaka svojmu skrátenejmu tvaru sa hodí najmä na menšie závesné misy a WC kombi.

CLICK systém umožňuje pohodlné čistenie WC misy a bezpečnostný spomaľovací systém zatvárania víka sedátka SOFTCLOSE prispieva k zvýšeniu užívateľského komfortu.

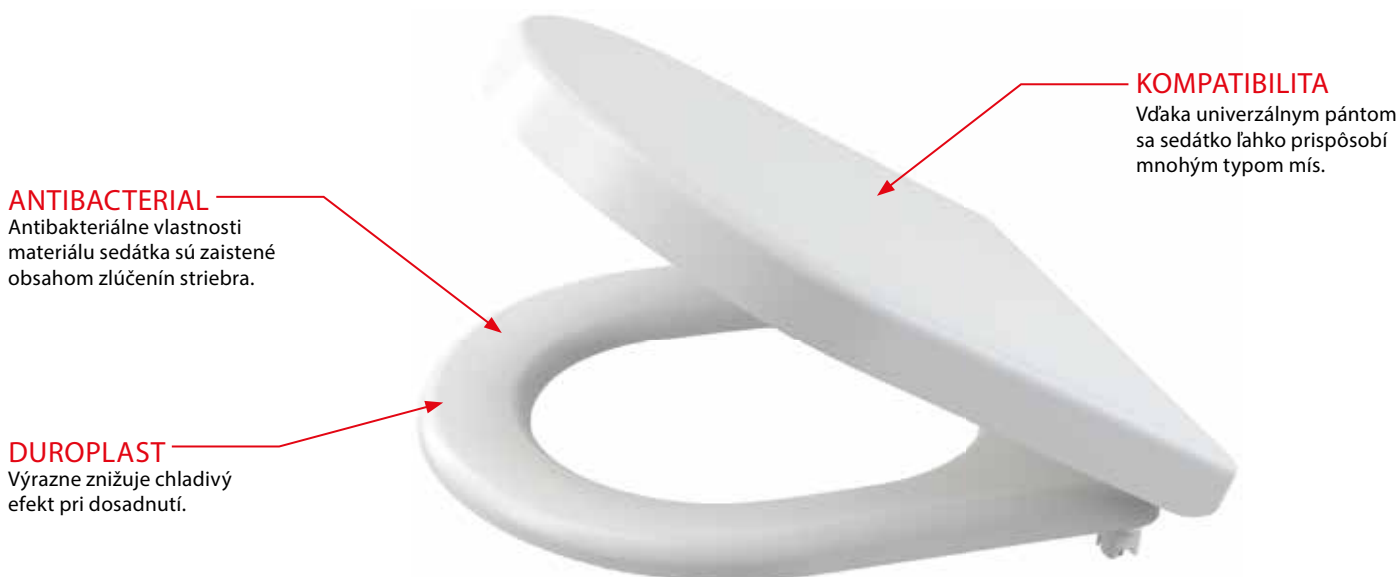
Sedátko A674S je dodávané s novými moderizovanými pántami **P106B**. Viac informácií k pántom na str. 8.



NOVINKA

6

SKRÁTENÉ WC SEDÁTKO A674S



ANTIBACTERIAL

Antibakteriálne vlastnosti materiálu sedátka sú zaistené obsahom zlúčenín striebra.

KOMPATIBILITA

Vďaka univerzálnym pántom sa sedátko ľahko prispôsobí mnohým typom mís.

DUROPLAST

Výrazne znižuje chladivý efekt pri dosadnutí.

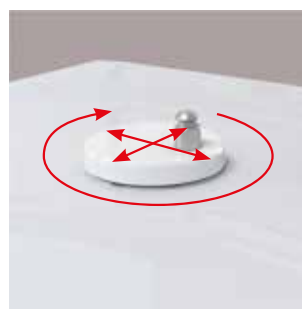
CLICK SYSTÉM



SOFTCLOSE



NASTAVITEĽNOSŤ



PÁNTY P106B



A674S – TABUĽKA KOMPATIBILITY

	✓✓	✓
CERSANIT	Iryda, Iryda (C)	Delfi, Olimpia, Olimpia (C), Parva, Parva (C)
FORM		Corto
GUSTAVSBERG		Nautic
IDEAL STANDART		Concept Cube, Simplicity
JIKA	Dino Rimless, Easy, Lyra Plus, Mio, Mio (C), Tigo, Tigo (C)	
LAUFEN	Laufen Pro	
PTÁČEK		Concept 100
RICHTER + FRENZEL		Optiline Europa
SANITEC–KERAMAG–KOLO	Icon, Primo	Renova Nr. 1
VILLEROY & BOCH	Verity, Subway 2.0 (compact)	
VITRA	Concept 500	

✓✓ = sedátko s misou plne kompatibilné

✓ = sedátko na misu použiteľné, ale s výhradami

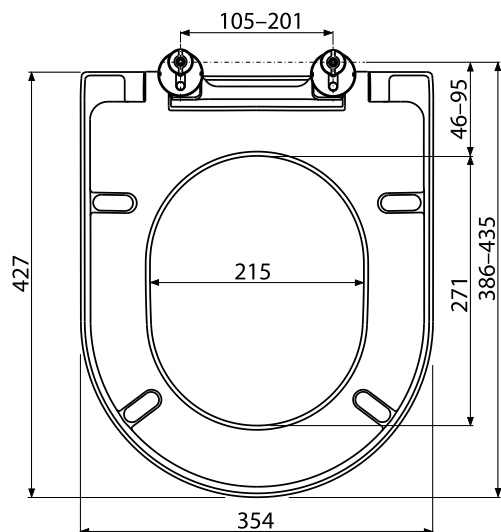
(C) = combi WC

NOVINKA

7

A674S

WC sedátko SOFTCLOSE, Duroplast



Balenie – množstvo A674S	5 ks
Rozmer (kus)	58x360x445 mm
Hmotnosť (kus)	2,3 kg
EAN	8595580548742

24,00 €

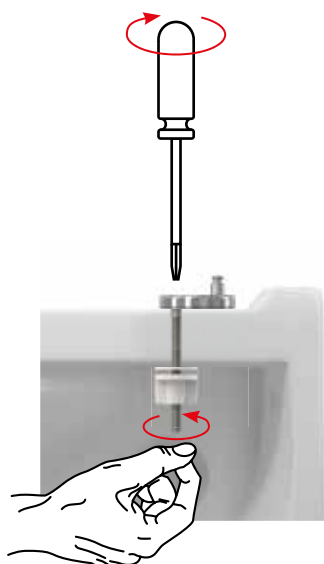
NOVINKA

MODERNIZOVANÉ PÁNTY PRE DUROPLASTOVÉ SEDÁTKA

Duroplastové sedátka **A602, A603, A604** (vr. farebných prevedení a s potiskom) a **A606** začíname postupne dodávať s modernizovanými pántami **P106B** (s bielu plastovou krytkou a maticou „motýlikom“). Výhodou týchto inovovaných pántov je, že sa dajú použiť aj na WC misy s obmedzeným priestorom pre dotiahnutie pántu zo spodnej strany misy a tiež na tzv. kapotované WC misy, ktoré neumožňujú odtiahnuť pánty sedátka zo spodu.

POHODLNEJŠIA MONTÁŽ

na WC misy s obmedzeným priestorom pre dotiahnutie pántu zo spodnej strany misy je možné tento pánt dotiahnuť skrutkovačom zhora



ROZŠÍRENIE KOMPATIBILITY WC SEDÁTKO NA KAPOTOVANÉ MISY

po výmene skrutky za kratšiu (kód výrobku P113) je možné pánt namontovať zhora pomocou hmoždiny



P105



7,90 €

P105B



7,45 €

P106



6,94 €

P106B



6,59 €

P113



3,45 €

P105	Pánty s vrchnou montážou, krytka nerez	Pre WC sedtáka A602, A603,A604,A606, A674S
P105B	Pánty s vrchnou montážou, krytka plast	Pre WC sedtáka A602, A603,A604,A606, A674S
P106	Pánty so spodnou montážou, krytka nerez	Pre WC sedtáka A602, A603,A604,A606, A674S
P106B	Pánty so spodnou montážou, krytka plast	Pre WC sedtáka A602, A603,A604,A606, A674S
P113	Hmoždina pre vrchnú montáž sedátka	Pre pánty P106, P106B

ŽLABOVÉ VPUSTE PRE VONKAJŠIE ODVODNENIE

Do sortimentu vonkajšieho odvodnenia dopĺňame rad žlabových vpustí.

Funkcie žlabovej vpuste:

- ponúka prístup do systému vonkajšieho odvodnenia pre účely údržby a čistenie (k zaisteniu dostatočného prietoku)
- slúži k zachytávaniu nečistôt a posypového piesku
- umožňuje napojenie na odtok DN110, DN160 a DN200

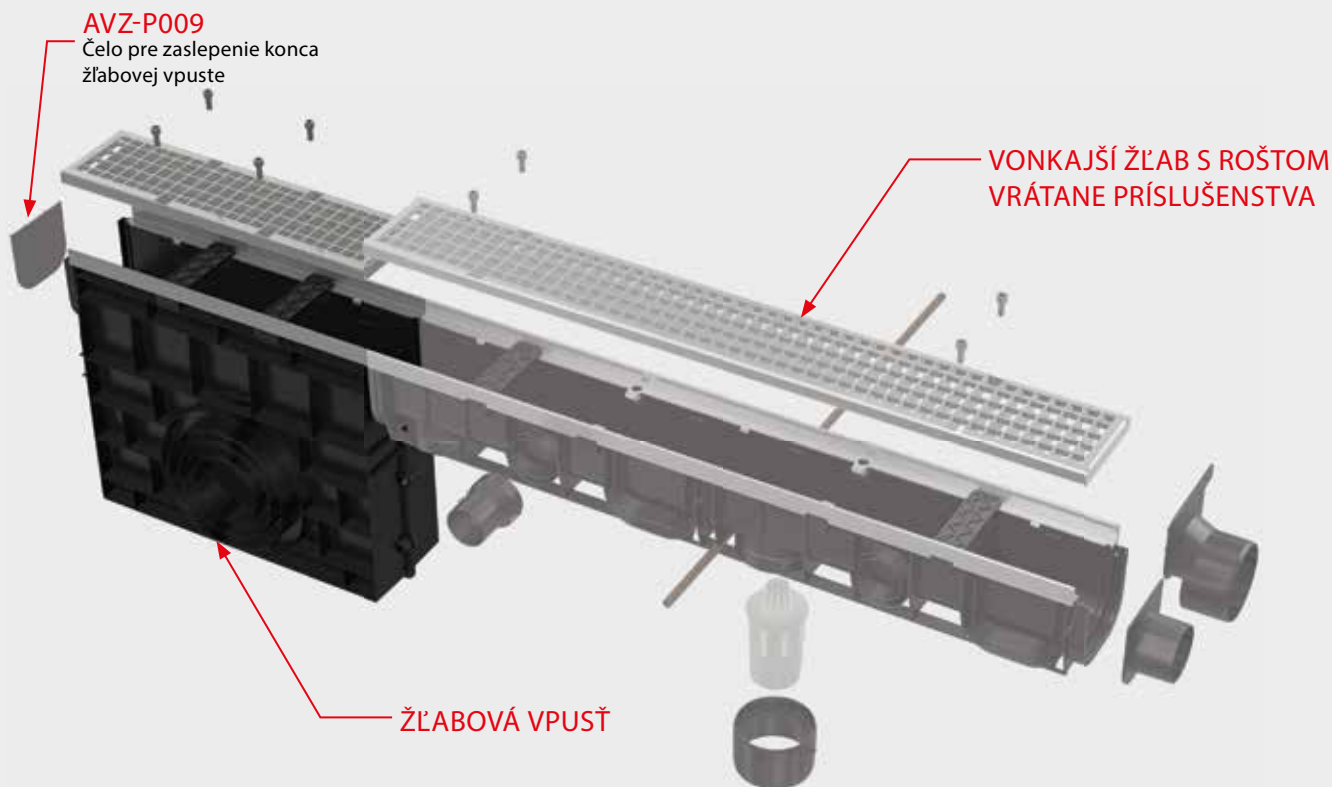
Ku každému typu vonkajšieho žlabu ponúkame zodpovedajúcu žlabovú vpusť, ktorá je plne kompatibilná s príslušným telom vonkajšieho žlabu. Žlabová vpusť sa pri inštalácii jednoducho pripojí na žlab pomocou zacvakávajúceho mechanizmu bez nutnosti použitia náradia. Dôkladný servis je zásadný pre udržanie dlhodobo vysokého prietoku vonkajších žlabov.



NOVINKA

10

ŽĽABOVÉ VPUSTE



PRÍSLUŠENSTVO VONKAJŠÍCH ŽĽABOV

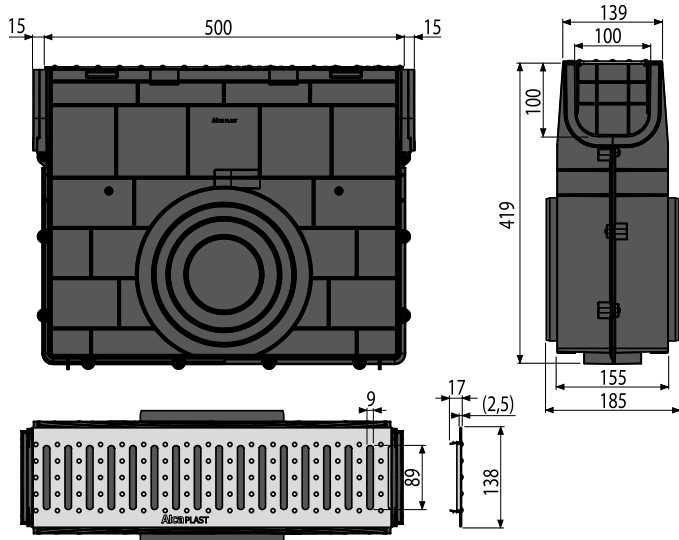
 <p>AVZ-P001 Hrdlo pre napojenie na odpad DN110</p> <p>4,07 €</p>	 <p>AVZ-P002 Zámok žlabu AVZ102-R102</p> <p>1,67 €</p>	 <p>AVZ-P003 Adaptér napojenia bočného prítoku DN50</p> <p>3,27 €</p>	 <p>AVZ-P004 Čelo pre zaslepenie žlabu s prítokom DN75</p> <p>1,82 €</p>
 <p>AVZ-P005 Krytka montážnych otvorov</p> <p>0,61 €</p>	 <p>AVZ-P006 Fixačné kolíky roštu pre žlab AVZ102-R102</p> <p>0,33 €</p>	 <p>AVZ-P007 Zápachová uzávača pre vonkajšie žľaby</p> <p>9,26 €</p>	 <p>AVZ-P008 Hák pre vybratie roštu</p> <p>1,48 €</p>
 <p>AVZ-P009 Čelo pre zaslepenie konca žlabu</p> <p>1,38 €</p>	 <p>AVZ-P010 Hrdlo pre napojenie na odpad DN110</p> <p>5,53 €</p>	 <p>AVZ-P012 Kôš na nečistoty veľký nerez</p> <p>NOVINKA 69,10 €</p>	 <p>AVZ-P013 Kôš na nečistoty veľký pozink</p> <p>NOVINKA 34,55 €</p>
 <p>AVZ-P014K Krytky šróbov pre kompozitné rošty (8 ks)</p> <p>NOVINKA 3,99 €</p>	 <p>AVZ-P014L Krytky šróbov pre liatinové rošty (8 ks)</p> <p>NOVINKA 3,99 €</p>		

NOVINKA

11

AVZ101R-R101S

Vonkajšia žľabová vpusť bez rámu s pozinkovaným roštom „T“ profilu A15

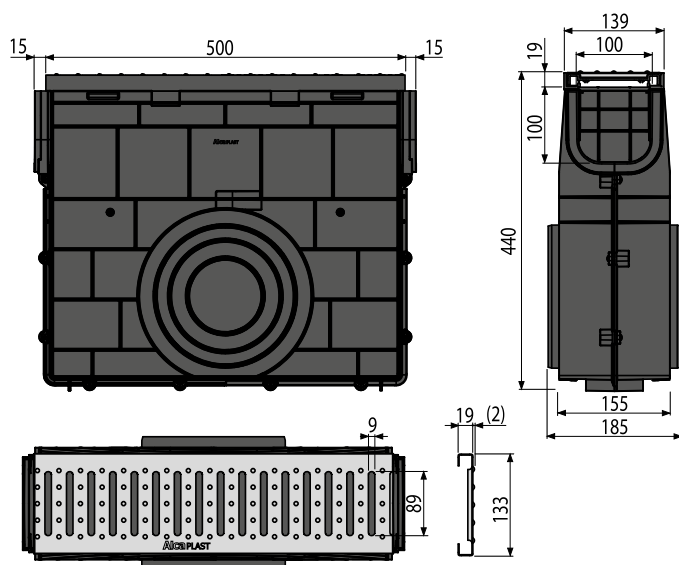
↓
A15

Balenie – množstvo AVZ101R-R101S	1 ks
Rozmer (kus)	532×444×186 mm
Hmotnosť (kus)	3,70 kg
EAN	8595580547776

66,00 €

NOVINKA**AVZ102R-R102S**

Vonkajšia žľabová vpusť s plastovým rámom a pozinkovaným roštom „C“ profilu A15

↓
A15

Balenie – množstvo AVZ102R-R102S	1 ks
Rozmer (kus)	532×425×186 mm
Hmotnosť (kus)	3,70 kg
EAN	8595580547783

65,85 €

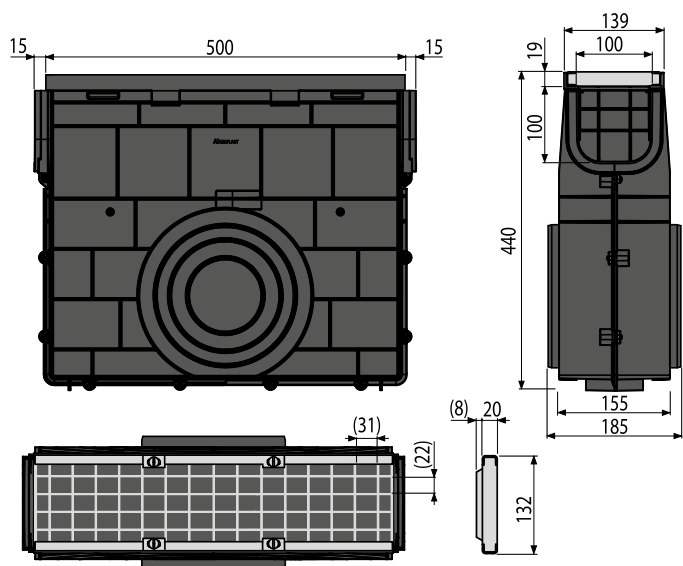
NOVINKA

NOVINKA

12

AVZ102R-R103S

Vonkajší žľabová vpusť s plastovým rámom a pozinkovaným roštom B125

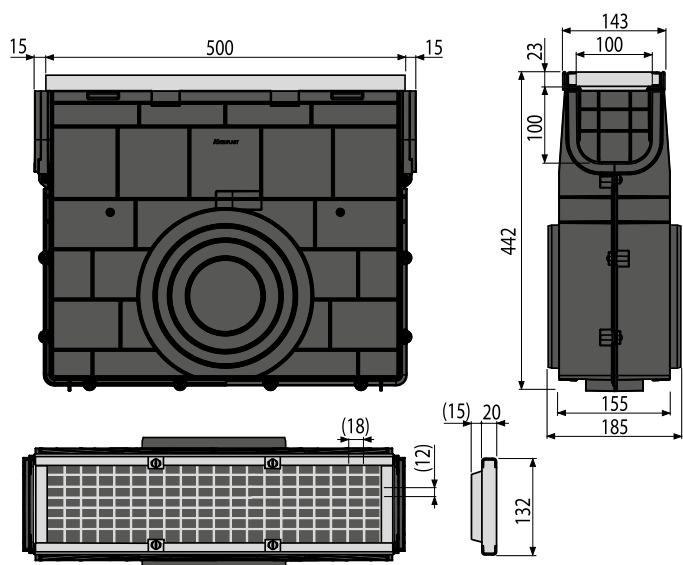
↓
B125

Balenie – množstvo AVZ102R-R103S	1 ks
Rozmer (kus)	532×442×186 mm
Hmotnosť (kus)	4,70 kg
EAN	8595580547806

83,75 €

NOVINKA**AVZ103R-R104S**

Vonkajší žľabová vpusť s kovovým rámom a pozinkovaným roštom C250

↓
C250

Balenie – množstvo AVZ103R-R104S	1 ks
Rozmer (kus)	532 × 444 × 186 mm
Hmotnosť (kus)	6,60 kg
EAN	8595580547820

94,55 €

NOVINKA

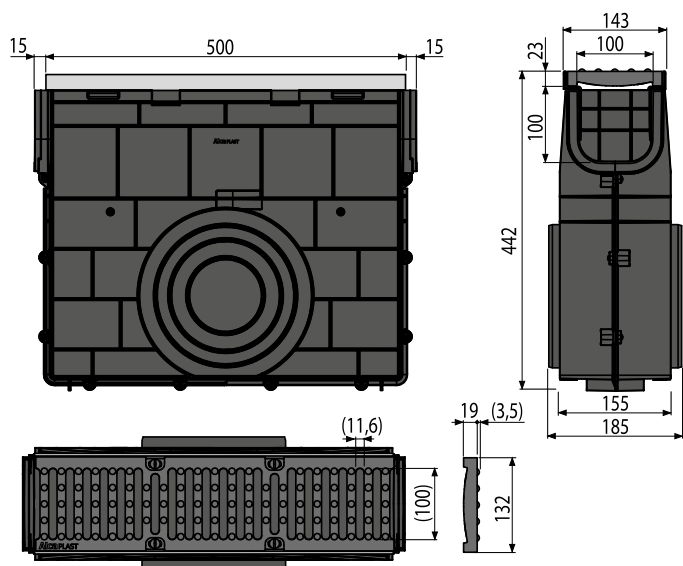
NOVINKA

13

AVZ103R-R201

Vonkajšia žľabová vpusť s kovovým rámom a liatinovým roštom D400

D400



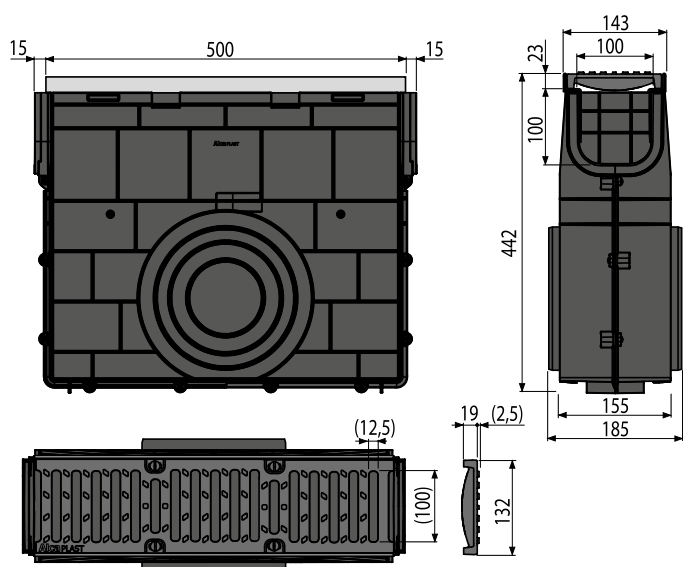
Balenie – množstvo AVZ103R-R201	1 ks
Rozmer (kus)	532×444×185 mm
Hmotnosť (kus)	8,60 kg
EAN	8595580547851

92,73 €

NOVINKA**AVZ103R-R202**

Vonkajšia žľabová vpusť s kovovým rámom a liatinovým roštom C250

C250



Balenie – množstvo AVZ103R-R202	1 ks
Rozmer (kus)	532×444×185 mm
Hmotnosť (kus)	7,70 kg
EAN	8595580547837

87,30 €

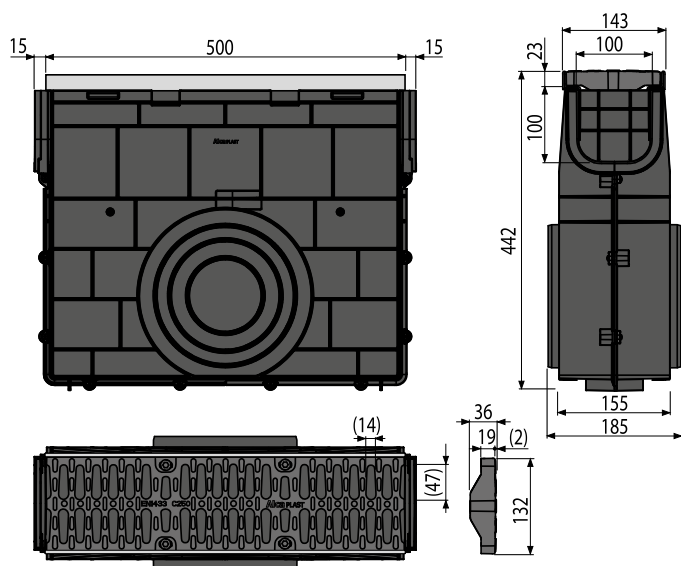
NOVINKA

NOVINKA

14

AVZ103R-R403

Vonkajšia žľabová vpusť s kovovým rámom a kompozitným roštom C250

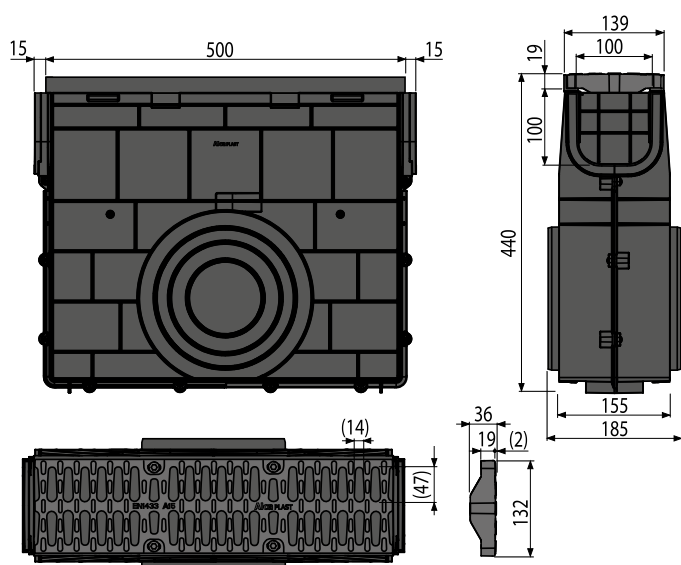
↓
C250

Balenie – množstvo AVZ103R-R403	1 ks
Rozmer (kus)	532×444×185 mm
Hmotnosť (kus)	2,02 kg
EAN	8595580547844

85,45 €

NOVINKA**AVZ104R-R401**

Vonkajšia žľabová vpusť s plastovým rámom a plastovým roštom A15

↓
A15

Balenie – množstvo AVZ104R-R401	1 ks
Rozmer (kus)	532×444×185 mm
Hmotnosť (kus)	3,70 kg
EAN	8595580547790

71,30 €

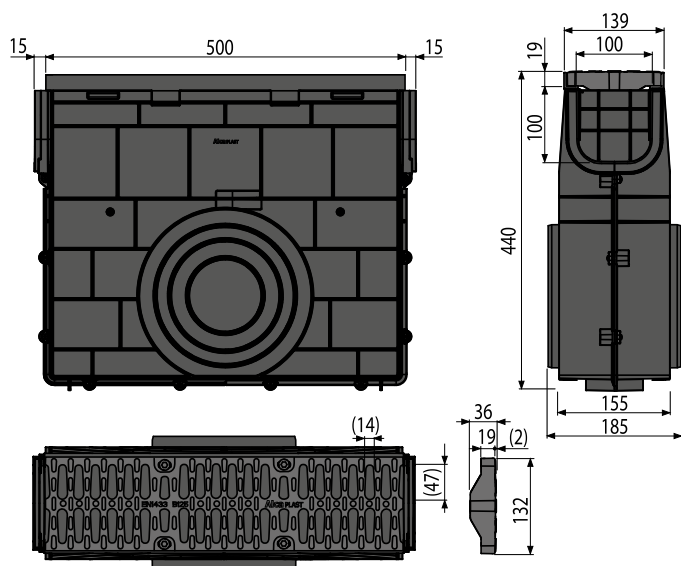
NOVINKA

NOVINKA

15

AVZ104R-R402

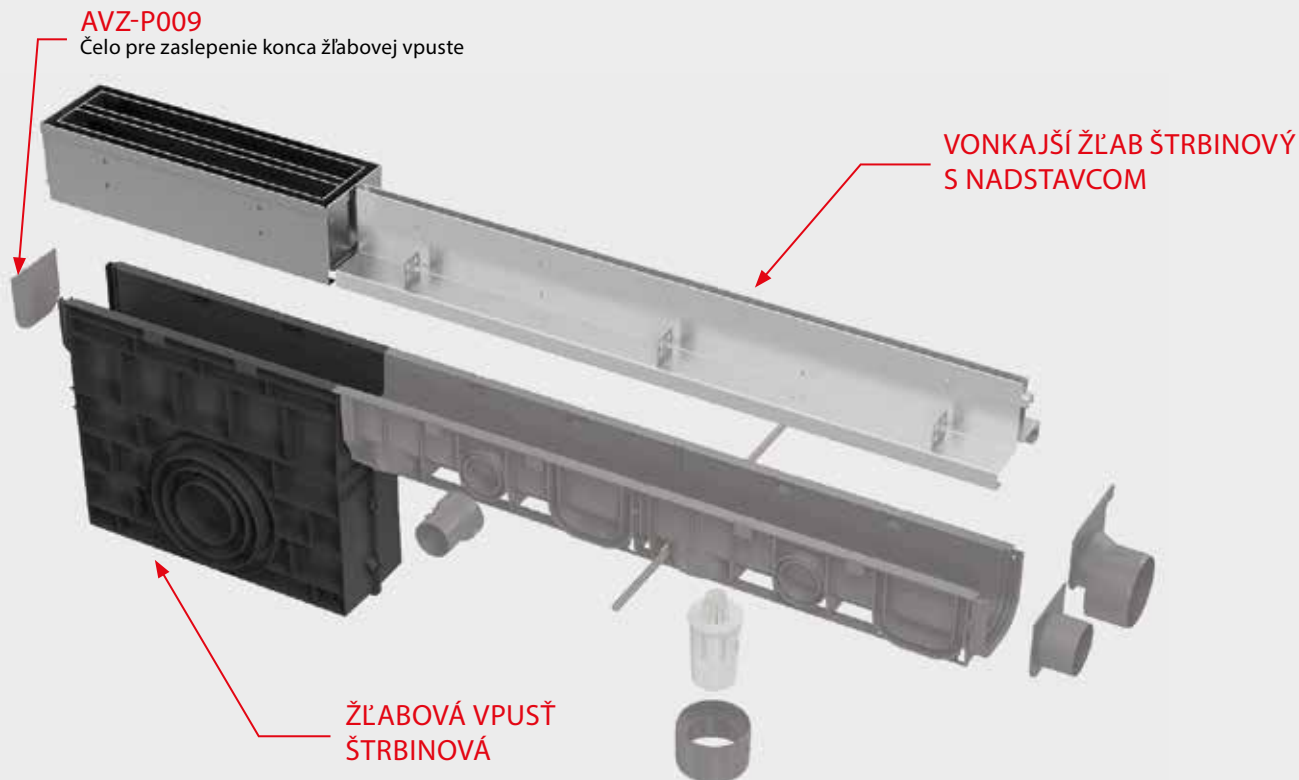
Vonkajšia žľabová vpusť s plastovým rámom a kompozitným roštom B125

↓
B125

Balenie – množstvo AVZ104R-R402	1 ks
Rozmer (kus)	532×444×185 mm
Hmotnosť (kus)	3,70 kg
EAN	8595580547813

NOVINKA**78,18 €**

ŽLABOVÉ VPUSTE ŠTRBINOVÉ



PRÍSLUŠENSTVO VONKAJŠÍCH ŽLABOV

 <p>AVZ-P001 Hrdlo pre napojenie na odpad DN110</p> <p>4,07 €</p>	 <p>AVZ-P002 Zámok žlabu AVZ102-R102</p> <p>1,67 €</p>	 <p>AVZ-P003 Adaptér napojenia bočného prítoku DN50</p> <p>3,27 €</p>	 <p>AVZ-P004 Čelo pre zaslepenie žlabu s prítokom DN75</p> <p>1,82 €</p>
 <p>AVZ-P005 Krytka montážnych otvorov</p> <p>0,61 €</p>	 <p>AVZ-P006 Fixačné kolíky roštu pre žlab AVZ102-R102</p> <p>0,33 €</p>	 <p>AVZ-P007 Zápachová uzávača pre vonkajšie žlaby</p> <p>9,26 €</p>	 <p>AVZ-P008 Hák pre vybratie roštu</p> <p>1,48 €</p>
 <p>AVZ-P009 Čelo pre zaslepenie konca žlabu</p> <p>1,38 €</p>	 <p>AVZ-P010 Hrdlo pre napojenie na odpad DN110</p> <p>5,53 €</p>	 <p>AVZ-P012 Kôš na nečistoty veľký nerez</p> <p>NOVINKA 69,10 €</p>	 <p>AVZ-P013 Kôš na nečistoty veľký pozink</p> <p>NOVINKA 34,55 €</p>
 <p>AVZ-P014K Krytky šróbov pre kompozitné rošty</p> <p>NOVINKA 3,99 €</p>	 <p>AVZ-P014L Krytky šróbov pre liatinové rošty</p> <p>NOVINKA 3,99 €</p>		

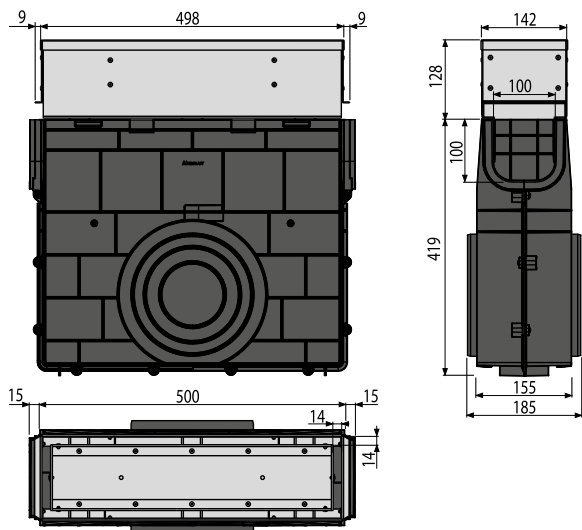
NOVINKA

17

AVZ101R-R121R

Vonkajšia žľabová vpusť štrbinová s asymetrickým revíznym nadstavcom 100 mm, pozinkovaná oceľ

C250



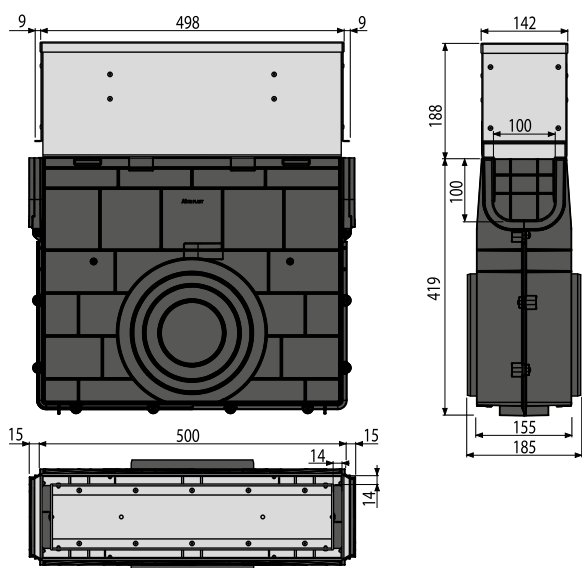
Balenie – množstvo AVZ101R-R121R	1 ks
Rozmer (kus)	547×185×516 mm
Hmotnosť (kus)	8,23 kg
EAN	8595580549855

183,90 €

NOVINKA**AVZ101R-R122R**

Vonkajšia žľabová vpusť štrbinová s asymetrickým revíznym nádstavcom 160 mm, pozinkovaná oceľ

C250



Balenie – množstvo AVZ101R-R122R	1 ks
Rozmer (kus)	607×185×516 mm
Hmotnosť (kus)	9,99 kg
EAN	8595580549862

230,35 €

NOVINKA

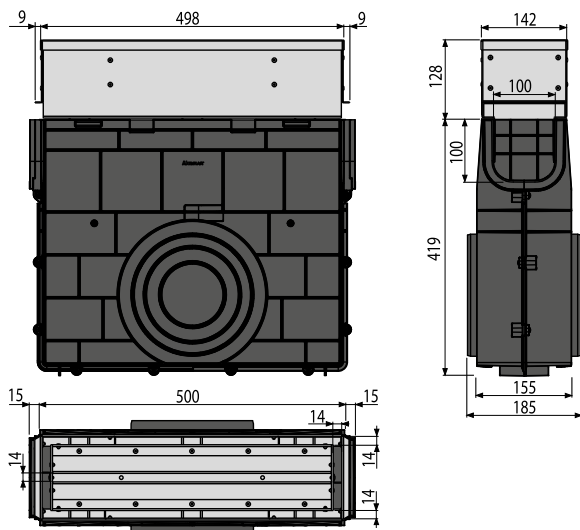
NOVINKA

18

AVZ101R-R123R

Vonkajšia žľabová vpusť štrbinová so symetrickým revíznym nádstavcom 100 mm, pozinkovaná oceľ

C250



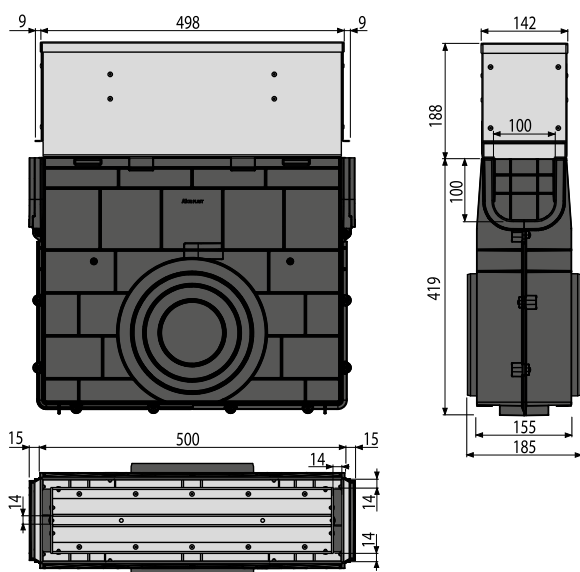
Balenie – množstvo AVZ101R-R123R	1 ks
Rozmer (kus)	547×185×516 mm
Hmotnosť (kus)	9,33 kg
EAN	8595580549879

183,90 €

NOVINKA**AVZ101R-R124R**

Vonkajšia žľabová vpusť štrbinová so symetrickým revíznym nádstavcom 160 mm, pozinkovaná oceľ

C250



Balenie – množstvo AVZ101R-R124R	1 ks
Rozmer (kus)	607×185×516 mm
Hmotnosť (kus)	11,10 kg
EAN	8595580549886

230,35 €

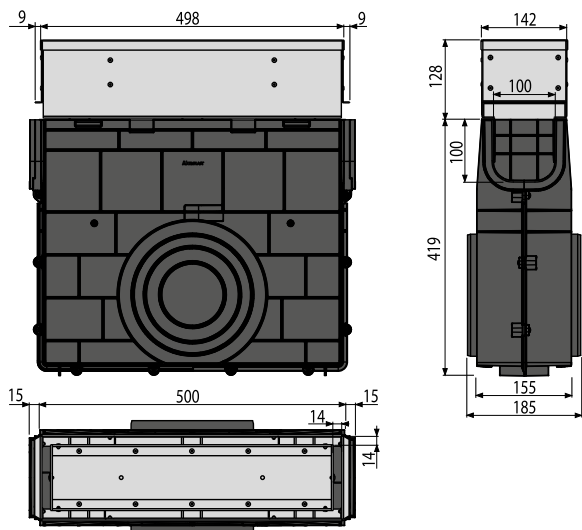
NOVINKA

NOVINKA

19

AVZ101R-R321R

Vonkajšia žľabová vpusť štrbinová s asymetrickým revíznym nádstavcom 100 mm, nerez

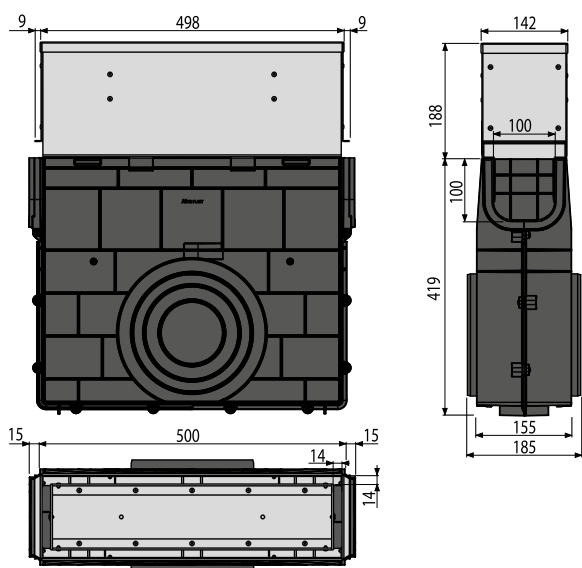
↓
C250

Balenie – množstvo AVZ101R-R321R	1 ks
Rozmer (kus)	547×185×516 mm
Hmotnosť (kus)	8,23 kg
EAN	8595580549893

252,00 €

NOVINKA**AVZ101R-R322R**

Vonkajšia žľabová vpusť štrbinová s asymetrickým revíznym nádstavcom 160 mm, nerez

↓
C250

Balenie – množstvo AVZ101R-R322R	1 ks
Rozmer (kus)	607×185×516 mm
Hmotnosť (kus)	9,99 kg
EAN	8595580549909

324,70€

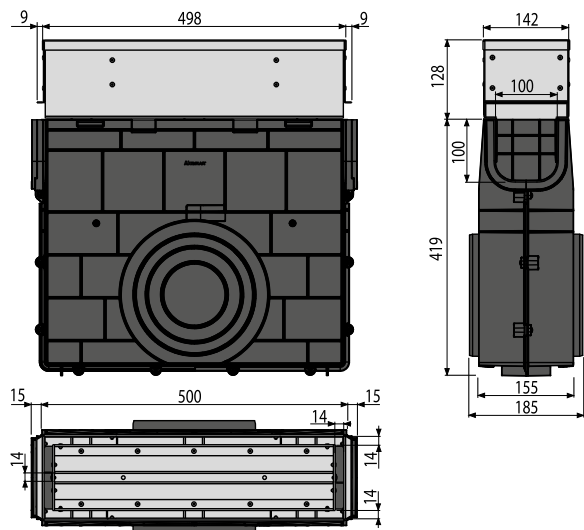
NOVINKA

NOVINKA

20

AVZ101R-R323R

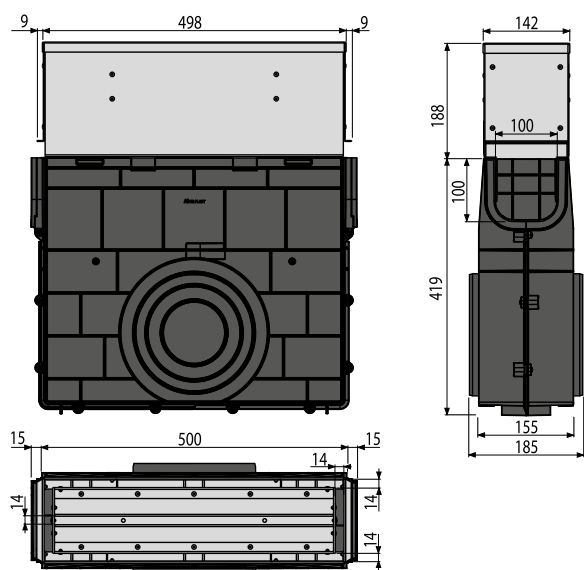
Vonkajšia žľabová vpusť štrbinová so symetrickým revíznym nástavcom 100 mm, nerez

↓
C250

Balenie – množstvo AVZ101R-R323R	1 ks
Rozmer (kus)	547×185×516 mm
Hmotnosť (kus)	9,33 kg
EAN	8595580549916

251,49 €**NOVINKA****AVZ101R-R324R**

Vonkajšia žľabová vpusť štrbinová so symetrickým revíznym nástavcom 160 mm, nerez

↓
C250

Balenie – množstvo AVZ101R-R324R	1 ks
Rozmer (kus)	607×185×516 mm
Hmotnosť (kus)	11,10 kg
EAN	8595580549923

324,65 €**NOVINKA**

INFORMÁCIE ŠKOLIACEHO STREDISKA

ŠKOLENIE PRE INŠTALATÉROV A MONTÉROV

Chceme prehĺbiť Vaše remeselné vedomosti a skúsenosti. Tématom je predovšetkým popis, funkcie, technické parametre, montáž, údržba výrobkov, tipy a triky pri ich inštalácii, najčastejšie príčiny nedostatkov vplyvom neodbornej montáže a ako im možno predchádzať. Po úspešnom absolvovaní školení obdržia všetci účastníci školení certifikát Alcaplast Academy.

AKO SA NA ŠKOLENIE PRIHLÁSIŤ

Prihlášky zasielajte na asistentku školiaceho strediska, e-mail: skoleni@alcaplast.cz alebo volajte na telefónne číslo +420 519 821 058.

PROGRAM ŠKOLENIA













- Prezentácia firmy Alca plast, s.r.o.
- Sortiment firmy Alca plast, s.r.o.
- Montážne postupy a hlavné chyby pri montáž, praktická časť
- Kontrolný test, diskusia, odovzdanie certifikátu
- **Prehliadka výrobných prevádzok pri školeniu v Břeclavi**













TERMÍNY ŠKOLENÍ

- 7. 9. 2016 – Břeclav**
(termín uzávierky 4. 9. 2016)
- 8. 9. 2016 – Praha**
(termín uzávierky 4. 9. 2016)
- 15. 9. 2016 – Ostrava**
(termín uzávierky 12. 9. 2016)
- 11. 10. 2016 – Břeclav**
(termín uzávierky 6. 10. 2016)
- 18. 10. 2016 – Ostrava**
(termín uzávierky 13. 10. 2016)
- 20. 10. 2016 – Praha**
(termín uzávierky 17. 10. 2016)

MIESTA KONANIA



kód	Obrázok	EAN	Popis	Cena bez DPH
P149Z		8595580547646	Dvojité kolienko G1"/8-16, 17-23 so spätnými klapkami	6,80 €
P0049-ND		8595580547653	Kolienko komplet G1"/8-16	1,25 €
A674S		8595580548742	WC sedátko SOFTCLOSE, Duroplast	24,00 €
P105		8595580547196	Pánty s vrchnou montážou, krytka nerez	7,90 €
P105B		8595580548957	Pánty s vrchnou montážou, krytka plast	7,45 €
P106		8595580547202	Pánty so spodnou montážou, krytka nerez	6,94 €
P106B		8595580548964	Pánty so spodnou montážou, krytka plast	6,59 €
P113		8595580548940	Hmoždina pre vrchnú montáž sedátka	3,45 €
AVZ101R-R101S		8595580547776	Vonkajšia žľabová vpusť bez rámu s pozinkovaným roštom "T" profilu A15	66,00 €
AVZ102R-R102S		8595580547783	Vonkajšia žľabová vpusť s plastovým rámom a pozinkovaným roštom „C“ profilu A15	1 810 Kč
AVZ102R-R103S		8595580547806	Vonkajšia žľabová vpusť s plastovým rámom a pozinkovaným roštom B125	2 300 Kč
AVZ103R-R104S		8595580547820	Vonkajšia žľabová vpusť s kovovým rámom a pozinkovaným roštom C250	94,55 €

kód	Obrázok	EAN	Popis	Cena bez DPH
AVZ103R-R201		8595580547851	Vonkajšia žlabová vpusť s kovovým rámom a liatinovým roštom D400	92,73 €
AVZ103R-R202		8595580547837	Vonkajšia žlabová vpusť s kovovým rámom a liatinovým roštom C250	87,30 €
AVZ103R-R403		8595580547844	Vonkajšia žlabová vpusť s kovovým rámom a kompozitným roštom C250	85,45
AVZ104R-R401		8595580547790	Vonkajšia žlabová vpusť s plastovým rámom a plastovým roštom A15	71,30
AVZ104R-R402		8595580547813	Vonkajšia žlabová vpusť s plastovým rámom a kompozitným roštom B125	78,18 €
AVZ101R-R121R		8595580549855	Vonkajšia žlabová vpusť štrbinová s asymetrickým revíznym nádstavcom 100 mm, pozinkovaná oceľ	183,90 €
AVZ101R-R122R		8595580549862	Vonkajšia žlabová vpusť štrbinová s asymetrickým revíznym nádstavcom 160 mm, pozinkovaná oceľ	230,35 €
AVZ101R-R123R		8595580549879	Vonkajšia žlabová vpusť štrbinová so symetrickým revíznym nádstavcom 100 mm, pozinkovaná oceľ	183,90 €
AVZ101R-R124R		8595580549886	Vonkajšia žlabová vpusť štrbinová so symetrickým revíznym nádstavcom 160 mm, pozinkovaná oceľ	230,35 €
AVZ101R-R321R		8595580549893	Vonkajšia žlabová vpusť štrbinová s asymetrickým revíznym nádstavcom 100 mm, nerez	252,00 €
AVZ101R-R322R		8595580549909	Vonkajšia žlabová vpusť štrbinová s asymetrickým revíznym nádstavcom 160 mm, nerez	324,70 €
AVZ101R-R323R		8595580549916	Vonkajšia žlabová vpusť štrbinová so symetrickým revíznym nádstavcom 100 mm, nerez	251,49 €

kód	Obrázok	EAN	Popis	Cena bez DPH
AVZ101R-R324R		8595580549923	Vonkajšia žľabová vpusť štrbinová so symetrickým revíznym nádstavcom 160 mm, nerez	324,65 €
AVZ-P012		8595580550363	Kôš na nečistoty veľký nerez	69,10 €
AVZ-P013		8595580550370	Kôš na nečistoty veľký pozink	34,55 €
AVZ-P014K		8595580550325	Krytky šróbov pre kompozitné rošty (8 ks)	3,99 €
AVZ-P014L		8595580550332	Krytky šróbov pre liatinové rošty (8 ks)	3,99 €

Tým špecialistov ALCAPLAST je vždy pripravený pomôcť pri projektovaní, inštalácii a stanovení projektových cien našich výrobkov!

Český výrobok ISO 9001:2008



Alca PLAST[®]

ČESKÁ REPUBLIKA

Alca plast, s. r. o.
Bratislavská 2846, 690 02 Břeclav
tel.: +420 519 821 117 – predaj SR
tel.: +420 519 821 141 – export
fax: +420 519 821 083
e-mail: alcaplast@alcaplast.cz
www.alcaplast.cz

SLOVENSKO

Alca plast SK, s. r. o.
Bratislavská 4, 949 01 Nitra
tel.: +421 376 579 521
mobil: +421 903 243 901, +421 903 742 035
fax: +421 376 516 127
e-mail: alcaplast@alcaplast.sk
www.alcaplast.sk