

# INFO

4/2016

[www.alcaplast.sk](http://www.alcaplast.sk)

**NOVINKY**

Univerzálne prepady pre umývadlá  
Montážne rámy A104PB/1120, A117B a A117PB  
Kompozitné rošty pre vonkajšie žľaby  
Farebné rošty na zákazku



NOVINKA

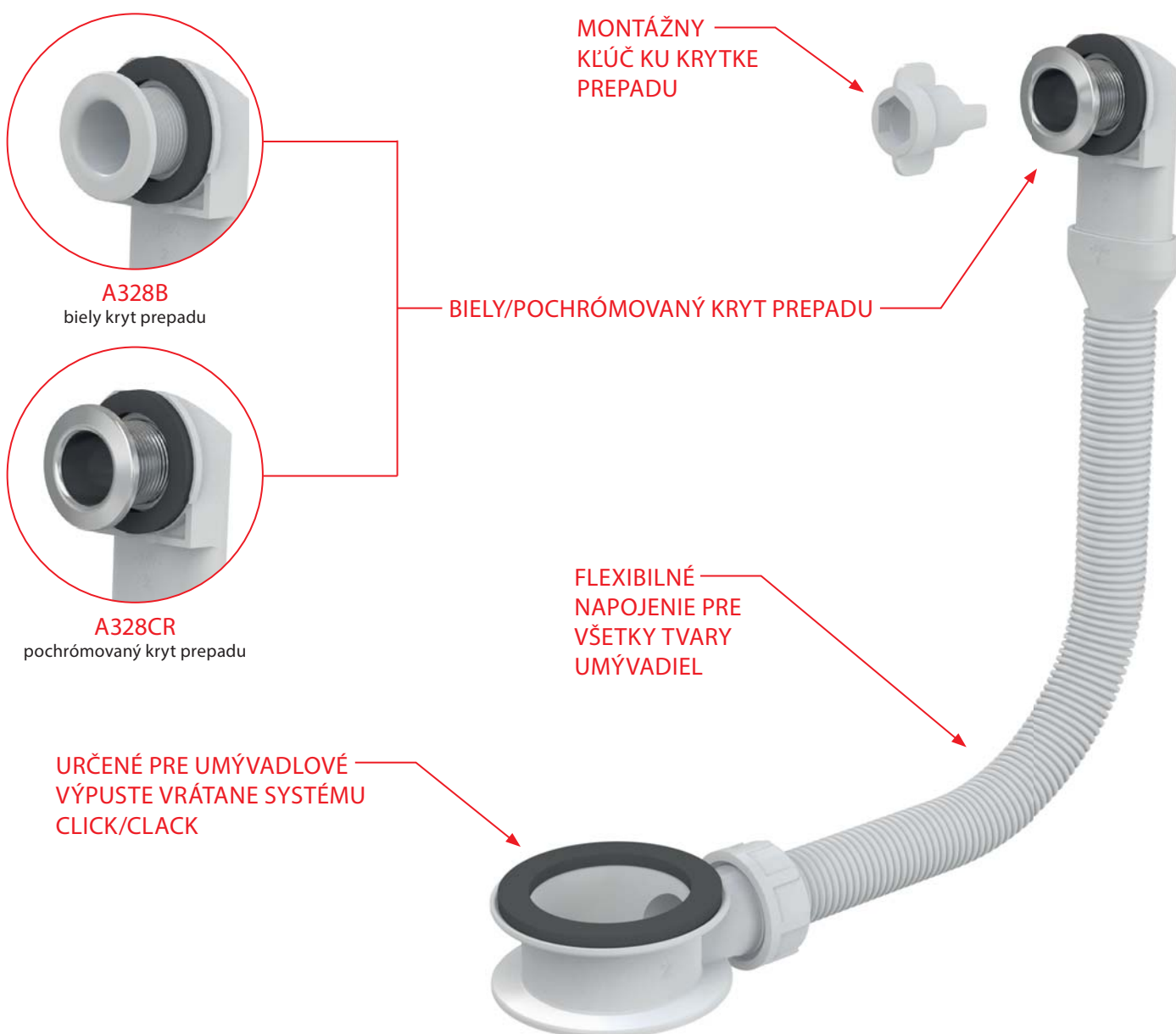
2

## UNIVERZÁLNE PREPADY PRE UMÝVADLÁ

Univerzálny prepád umývadla je určený pre špecifické typy umývadiel, ktoré nemajú integrovaný prepád, ale majú v sebe iba otvor na prepád vody. Sú to predovšetkým umývadlá sklenené, drevené, plastové či umývadlá z liateho mramoru. Vďaka svojmu flexibilnému napojeniu sa ľahko prispôbi rôznym tvarom a veľkostiam umývadiel.

Tento univerzálny produkt je možné použiť na väčšinu umývadlových výpustí vrátane výpustí so systémom CLICK/CLACK.

Ponúkame prevedenie s plastovou krytkou prepádu alebo variant pochrómovaný plast.

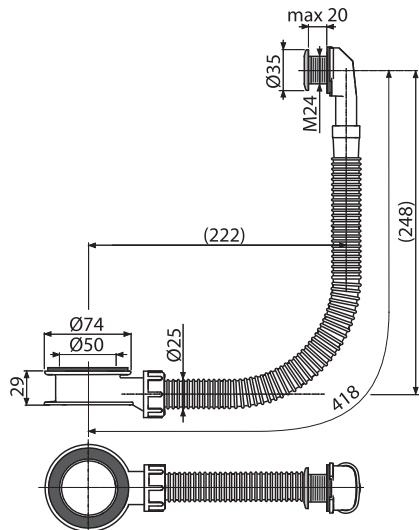


**NOVINKA**

3

**A328B**

Umývadlový prepád biely



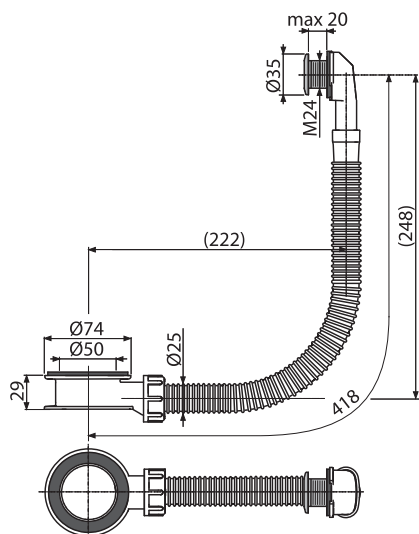
Balenie – množstvo A328B	50 ks
Rozmer (kus)	290x50x200 mm
Hmotnosť (kus)	1,65 kg
EAN	8595580547622

**NOVINKA**

5,30 €

**A328CR**

Umývadlový prepád chróm



Balenie – množstvo A328CR	50 ks
Rozmer (kus)	290x50x200 mm
Hmotnosť (kus)	1,65 kg
EAN	8595580547585

**NOVINKA**

5,79 €

**NOVINKA**

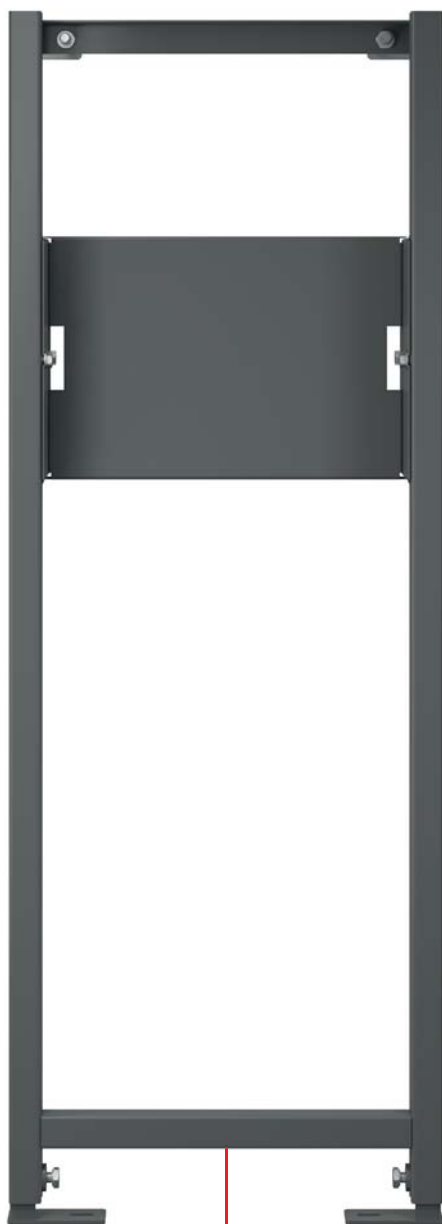
4

## MONTÁŽNE RÁMY A104PB, A117B, A117PB

Rozširujeme ponuku montážnych rámov pre batérie. K dispozícii je teraz ucelená rada výrobkov pre všetky požiadavky montáže.

### RÁM KOTVENÝ DO ZEME A PEVNÉ ZADNÉ STENY

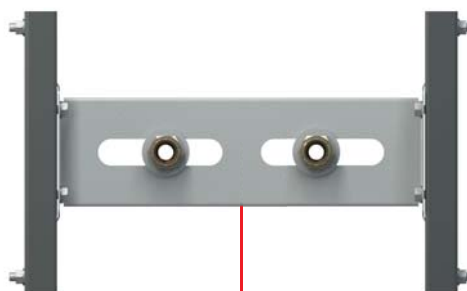
K tradičnému rámu pre nástennú batériu A104B/1200 novo doplníme variantu rámu pre podomietkové batérie A104PB/1120.



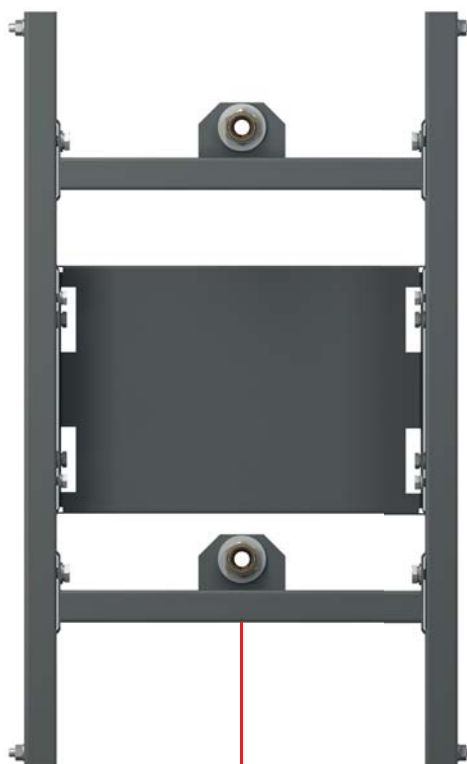
A104PB/1120

### RÁMY KOTVENÉ DO SADROKARTÓNOVEJ KONŠTRUKCIE

Ďalšou novinkou sú dva rámy pre nástennú batériu a podomietkovú batériu, ktoré sa upevňujú priamo do sadrokartónovej konštrukcie a nekotví sa do zeme. Majú možnosť variabilného uchytenia a polohovania pomocou skrutiek. Vďaka tomuto riešeniu sú menšie, ľahšie a v priaznivejšej cenovej relácii.



A117B



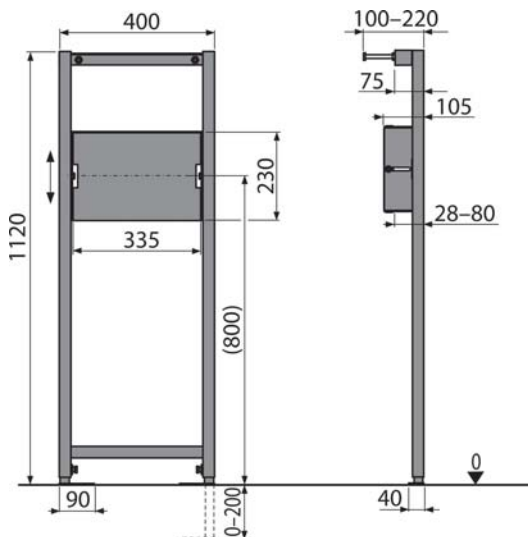
A117PB

**NOVINKA**

5

**A104PB/1120**

Montážny rám pre podomietkovú batériu

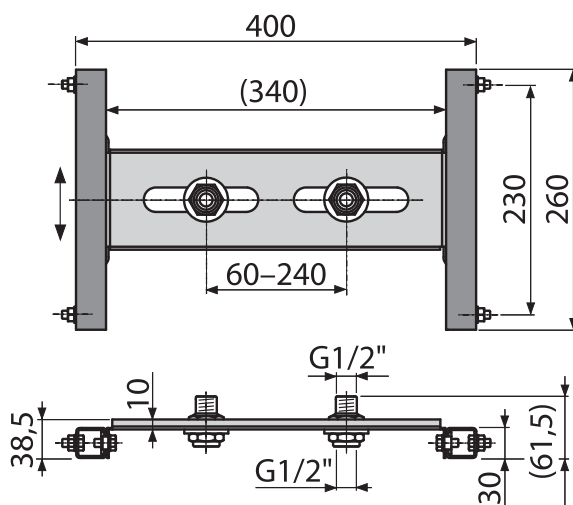


Balenie – množstvo A104PB/1120	1 ks
Rozmer (kus)	1195×100×410 mm
Hmotnosť (kus)	4,74 kg
EAN	8595580546540

71,00 €

**NOVINKA****A117B**

Montážny rám do sadrokartónovej konštrukcie pre batériu



Balenie – množstvo A117B	20 ks
Rozmer (kus)	370×140×80 mm
Hmotnosť (kus)	1,91 kg
EAN	8595580547714

51,62 €

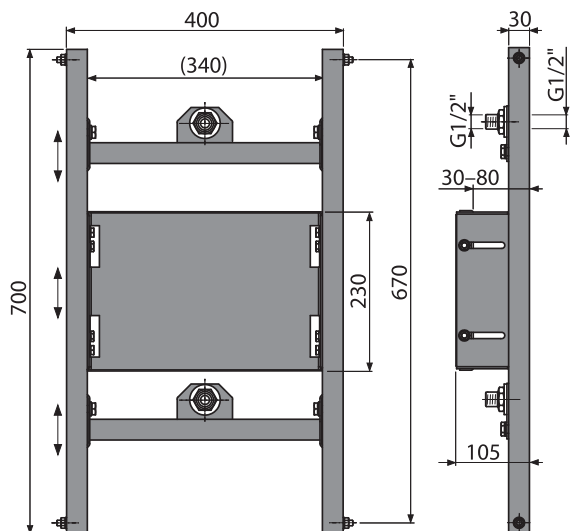
**NOVINKA**

**NOVINKA**

6

**A117PB**

Montážny rám do sadrokartónovej konštrukcie pre podomietkovú batériu



Balenie – množstvo A117PB	1 ks
Rozmer (kus)	800×470×133 mm
Hmotnosť (kus)	6,33 kg
EAN	8595580547721

65,33 €

**NOVINKA**

NOVINKA

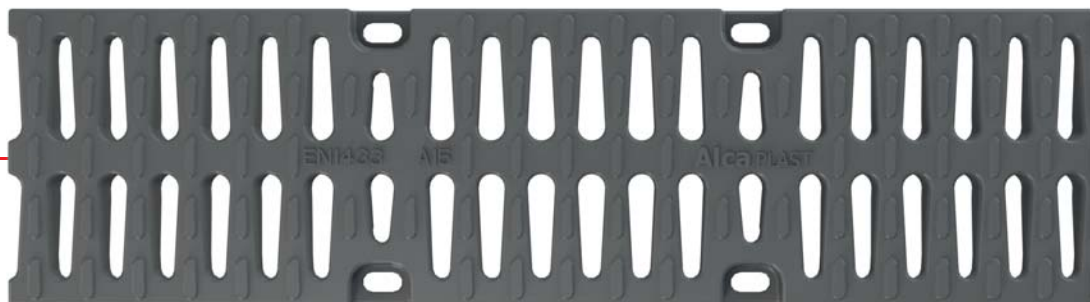
7

## ROŠTY PRE VONKAJŠIE ŽĽABY

Sortiment vonkajšieho odvodnenia bol rozšírený o tri nové modely kompozitných roštov - AVZ-R401, AVZ-R402 a AVZ-R403. Tieto rošty sú extrémne ľahké, majú vysokú pevnosť, dlhú životnosť a farebnú stálosť; sú odolné proti mrazom, nekorodujú a nie sú lákadlom zlodějov kovov.

PLASTOVÝ ROŠT  
AVZ-R401

A15



KOMPOZITNÝ ROŠT  
AVZ-R402

B125






KOMPOZITNÝ ROŠT  
AVZ-R403

C250



## DEFINÍCIA TRIED PODĽA ZAŤAŽENIA STN EN 1433

	Trieda A15 (15 kN skúš. sily)	Dopravné plochy, ktoré využívajú výhradne chodci a cyklisti. Ďalej potom plochy podobného charakteru, napr. zelené pásy.
	Trieda B125 (125 kN skúš. sily)	Chodníky, pešie zóny a podobné plochy. Parkovisko výhradne pre osobné vozidlá a parkovacie domy.
	Trieda C250 (250 kN skúš. sily)	Postranné pásy komunikácií a príslušné chodníky. Pešej zóny, profesionálne parkovanie pre osobné automobily.

Záťažové kategórie  
ALCAPLAST

HOME, HOME +

ŠTANDARD

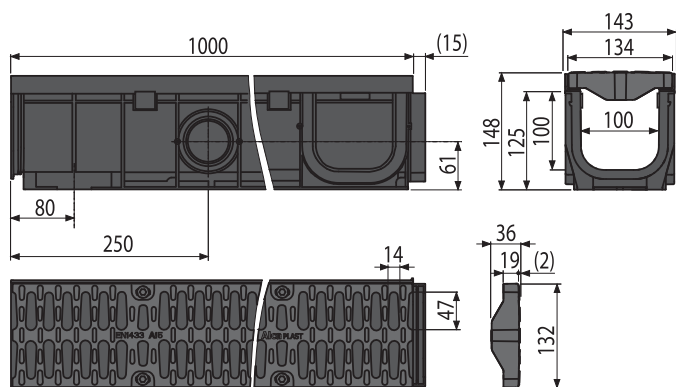
PROFI

**NOVINKA**

8

**AVZ104-R401**

Vonkajší žľab 100 mm s pozinkovaným rámom s plastovým roštom A15

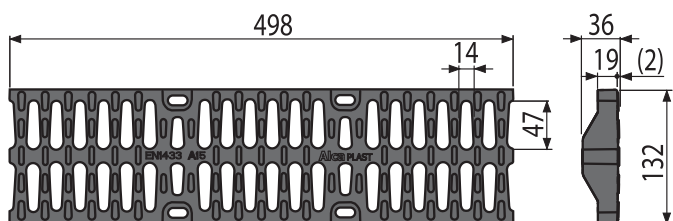
↓  
**A15**

Balenie – množstvo AVZ104-R401	1 ks
Rozmer (kus)	150×145×1015 mm
Hmotnosť (kus)	3,70 kg
EAN	8595580547745

20,83 €

**NOVINKA****AVZ-R401**

Rošt pre vonkajší žľab AVZ104 plast A15

↓  
**A15**

Balenie – množstvo AVZ-R401	1 ks
Rozmer (kus)	132×36×498 mm
Hmotnosť (kus)	0,80 kg
EAN	8595580547769

5,82 €

**NOVINKA**

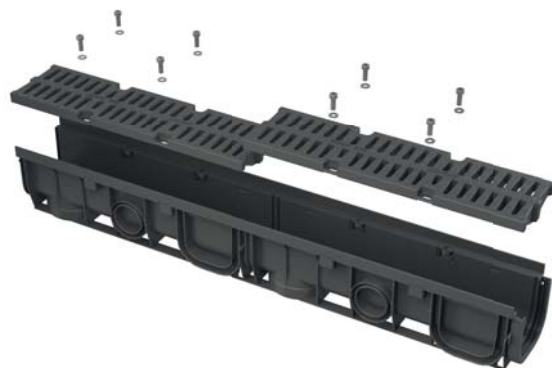
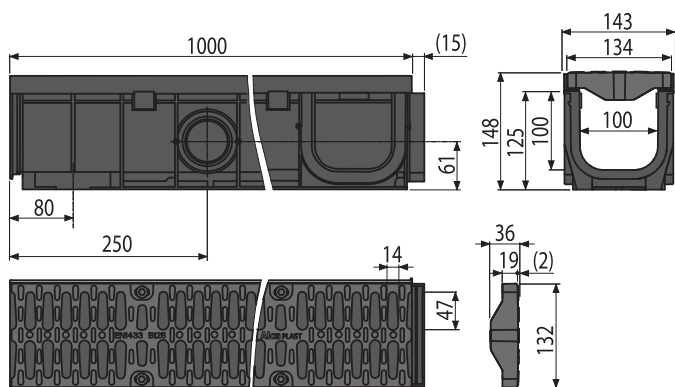


**NOVINKA**

9

**AVZ104-R402**

Vonkajší žľab 100 mm s plastovým rámom a kompozitným roštom B125

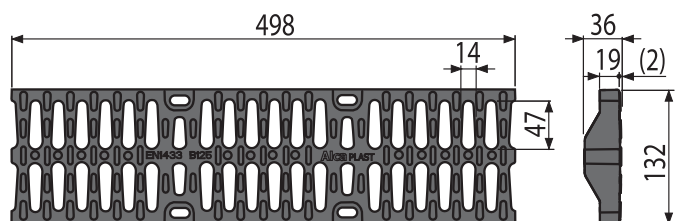
↓  
**B125**

Balenie – množstvo AVZ104-R402	1 ks
Rozmer (kus)	150×145×1015 mm
Hmotnosť (kus)	3,73 kg
EAN	8595580547264

40,00 €

**NOVINKA****AVZ-R402**

Rošt pre vonkajší žľab AVZ104 kompozitný B125

↓  
**B125**

Balenie – množstvo AVZ-R402	1 ks
Rozmer (kus)	498×36×132 mm
Hmotnosť (kus)	0,82 kg
EAN	8595580547462

17,45 €

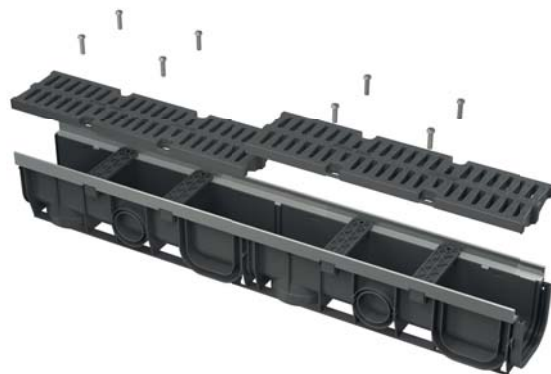
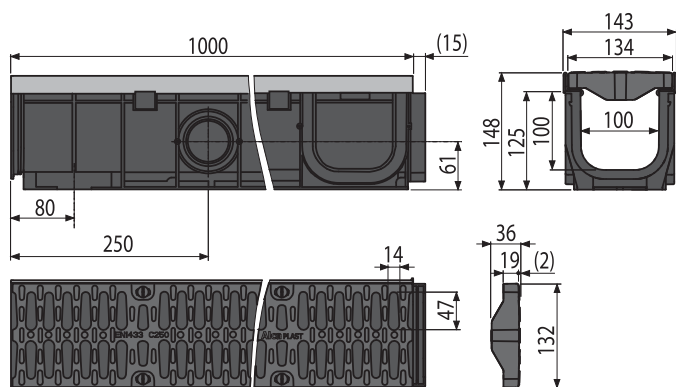
**NOVINKA**

**NOVINKA**

10

**AVZ103-R403**

Vonkajší žľab 100 mm s kovovým rámom a kompozitným roštom C250

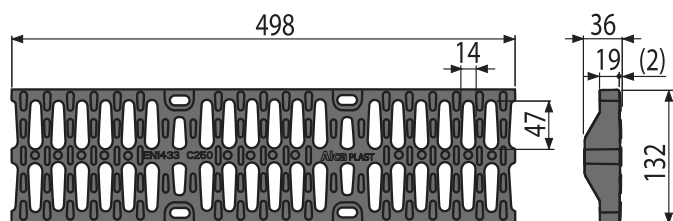
↓  
**C250**

Balenie - množstvo AVZ103-R403	1 ks
Rozmer (kus)	150×145×1015 mm
Hmotnosť (kus)	3,70 kg
EAN	8595580547752

54,55 €

**NOVINKA****AVZ-R403**

Rošt pre vonkajšie žľaby AVZ103 kompozitný C250

↓  
**C250**

Balenie - množstvo AVZ-R403	1 ks
Rozmer (kus)	498×36×132 mm
Hmotnosť (kus)	0,80 kg
EAN	8595580547868

22,18 €

**NOVINKA**

**NOVINKA**

11

## FAREBNÉ ROŠTY NA ZÁKAZKU

Novo budú v ponuke vonkajšieho odvodnenia rošty vo farebnom prevedení podľa prania zákazníka (atypická výroba iba na zákazku). Ceny budú stanovené individuálne podľa zvolenej farby a objednaného množstva roštov.

Farebné prevedenie roštov umožnia lepšie zakomponovať vonkajšie odvodnenie do okolitého prostredia, prípadne splniť náročnejšie dizajnové riešenie. Pre bližšie informácie prosím kontaktujte nášho obchodného zástupcu.

### UKÁŽKY MOŽNÝCH FAREBNÝCH PREVEDENÍ:



## INFORMÁCIE ŠKOLIACEHO STREDISKA

### ŠKOLENIE PRE INŠTALATÉROV A MONTÉROV

Chceme preľbiť Vaše remeselné vedomosti a skúsenosti. Tématom je predovšetkým popis, funkcie, technické parametre, montáž, údržba výrobkov, typy a triky pri ich inštalácii, najčastejšie príčiny nedostatkov vplyvom neodbornej montáže a ako im možno predchádzať. Po úspešnom absolvovaní školení obdržia všetci účastníci školení certifikát Alcaplast Academy.

### AKO SA NA ŠKOLENIE PRIHLÁSIŤ

Prihlášky zasielajte na asistentku školiaceho strediska, e-mail: [skoleni@alcaplast.cz](mailto:skoleni@alcaplast.cz) alebo volajte na telefónne číslo **+420 519 821 058**.

### PROGRAM ŠKOLENIA












- Prezentácia firmy Alca plast, s.r.o.
- Sortiment firmy Alca plast, s.r.o.
- Montážne postupy a hlavné chyby pri montáž, praktická časť
- Kontrolný test, diskusia, odovzdanie certifikátu
- **V Břeclavi prehliadka výrobných prevádzok**

### TERMÍNY ŠKOLENIA

- 13. 4. 2016 – Břeclav**  
(kombinované školenie so spoločnosťou Ravak)
- 27. 4. 2016 – Praha**  
(termín uzávierky 22. 4. 2016)
- 19. 5. 2016 – Hradec Králové**  
(termín uzávierky 17. 5. 2016)
- 27. 5. 2016 – Břeclav**

### MIESTA KONANIA



Kód	Obrázok	EAN	Popis	Cena bez DPH
<b>A104PB/1120</b>		8595580546540	Montážny rám pre podomietkovú batériu	71,00 €
<b>A117B</b>		8595580547714	Montážny rám do sadrokartónovej konštrukcie pre batériu	51,62 €
<b>A117PB</b>		8595580547721	Montážny rám do sadrokartónovej konštrukcie pre podomietkovú batériu	65,33 €
<b>A328B</b>		8595580547622	Umývadlový prepád biely	5,30 €
<b>A328CR</b>		8595580547585	Umývadlový prepád chróm	5,79 €
<b>AVZ104-R401</b>		8595580547745	Vonkajší žlab 100 mm s pozinkovaným rámom s plastovým roštom A15	20,83 €
<b>AVZ104-R402</b>		8595580547264	Vonkajší žlab 100 mm s plastovým rámom a kompozitným roštom B125	40,00 €
<b>AVZ103-R403</b>		8595580547752	Vonkajší žlab 100 mm s kovovým rámom a kompozitným roštom C250	54,55 €
<b>AVZ-R401</b>		8595580547769	Rošt pre vonkajší žlab AVZ104 plast A15	5,82 €
<b>AVZ-R402</b>		8595580547462	Rošt pre vonkajší žlab AVZ104 kompozitný B125	17,45 €
<b>AVZ-R403</b>		8595580547868	Rošt pre vonkajšie žlab AVZ103 kompozitný C250	22,18 €

Tým špecialistov ALCAPLAST je vždy pripravený pomôcť pri projektovaní, inštalácii a stanovení projektových cien našich výrobkov!

Český výrobok  
ISO 9001:2008



# Alca PLAST<sup>®</sup>

## ČESKÁ REPUBLIKA

---

Alca plast, s. r. o.  
Bratislavská 2846, 690 02 Břeclav  
tel.: +420 519 821 117 – predaj SR  
tel.: +420 519 821 141 – export  
fax: +420 519 821 083  
e-mail: [alcaplast@alcaplast.cz](mailto:alcaplast@alcaplast.cz)  
**[www.alcaplast.cz](http://www.alcaplast.cz)**

## SLOVENSKO

---

Alca plast SK, s. r. o.  
Bratislavská 4, 949 01 Nitra  
tel.: +421 376 579 521  
mobil: +421 903 243 901, +421 903 742 035  
fax: +421 376 516 127  
e-mail: [alcaplast@alcaplast.sk](mailto:alcaplast@alcaplast.sk)  
**[www.alcaplast.sk](http://www.alcaplast.sk)**