

INFO

2/2016

www.alcaplast.sk

NOVINKY

Vonkajší žlab s liatinovým roštom

Rozšírenie ponuky roštov pre vonkajšie žlaby

Nová dĺžka nerezového žlabu APZ1

Držiaky pántov P105 a P106

Rozperka MN0085-ND pre nádržky SLIM

INOVÁCIA

WC Sedátko A60 s univerzálnymi pántami



NOVINKA

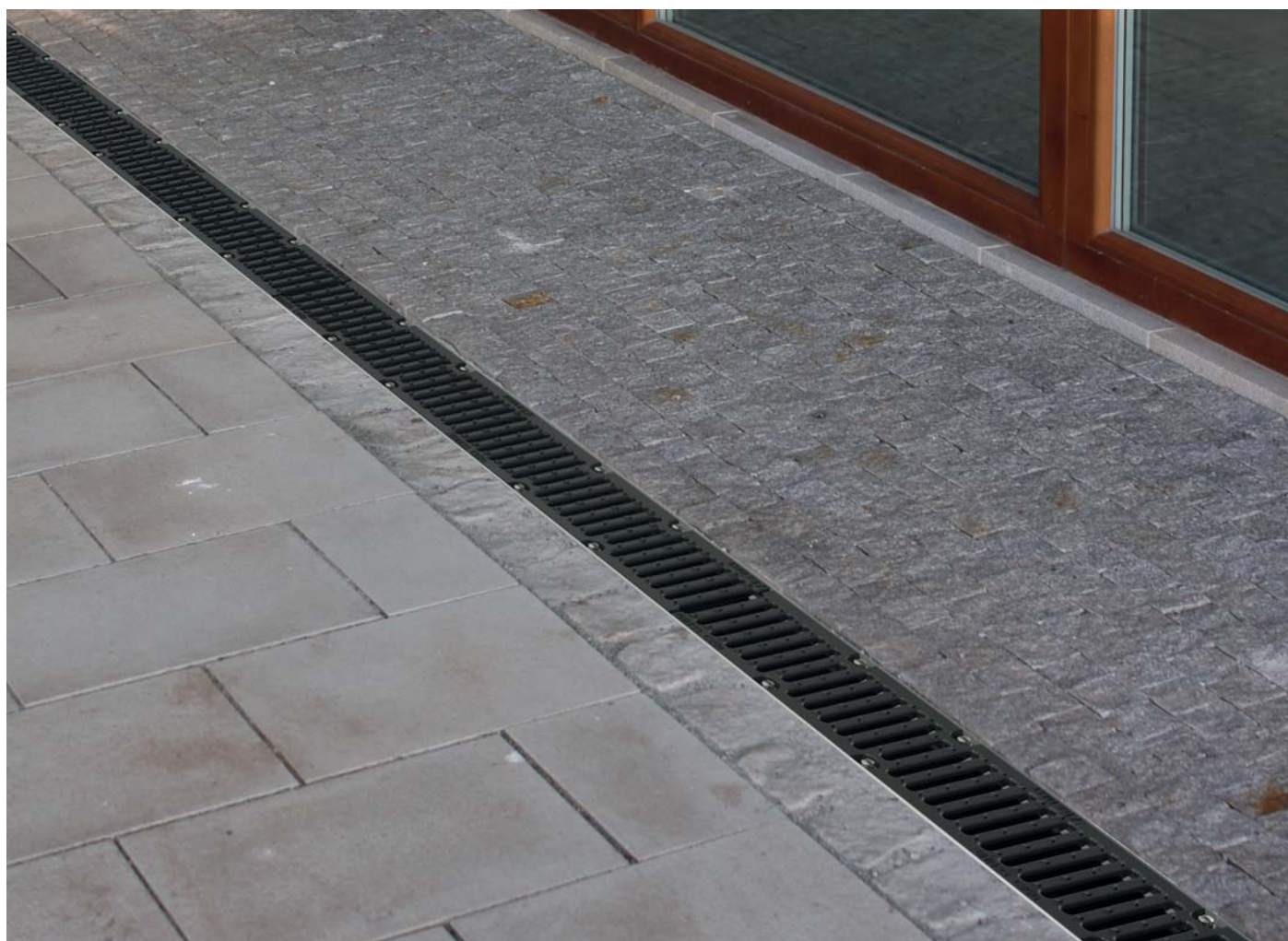
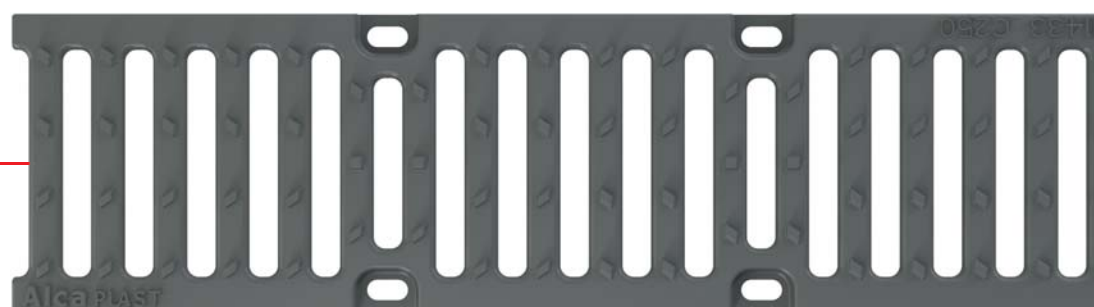
LIATINOVÝ ROŠŤ PRE VONKAJŠÍ ŽĽAB

Sortiment vonkajšieho odvodnenia bol rozšírený o nový model roštu.

Rošt **AVZ-R202** je vyrobený z liatiny a spĺňa požiadavky pre zaradenie do záťažovej triedy C250. Je určený predovšetkým do miest, kde sa očakáva pravidelné zaťaženie systému osobnými vozidlami.

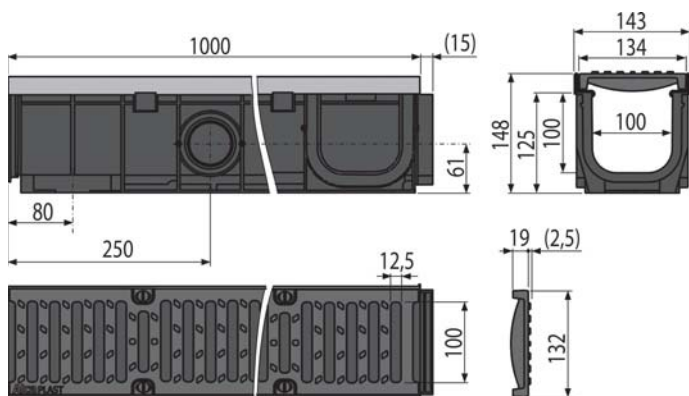
Rošt je možné zakúpiť aj samostatne ako náhradné diel.

LIATINOVÝ ROŠŤ
AVZ-R202
↓
C250



NOVINKA**AVZ103-R202**

Vonkajší žľab 100 mm s pozinkovaným rámom a liatinovým roštom

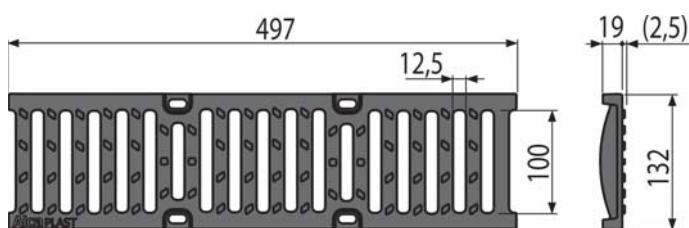
↓
C250

Balenie – množstvo AVZ103-R202	1 ks
Rozmer (kus)	148×143×1015 mm
Hmotnosť (kus)	11,51 kg
EAN	8595580547257

59,10 €

NOVINKA**AVZ-R202**

Rošt pre vonkajší žľab AVZ103 liatina C250

↓
C250

Balenie – množstvo AVZ-R202	1 ks
Rozmer (kus)	132×21,5×497 mm
Hmotnosť (kus)	3,70 kg
EAN	8595580547455

20,30 €

NOVINKA

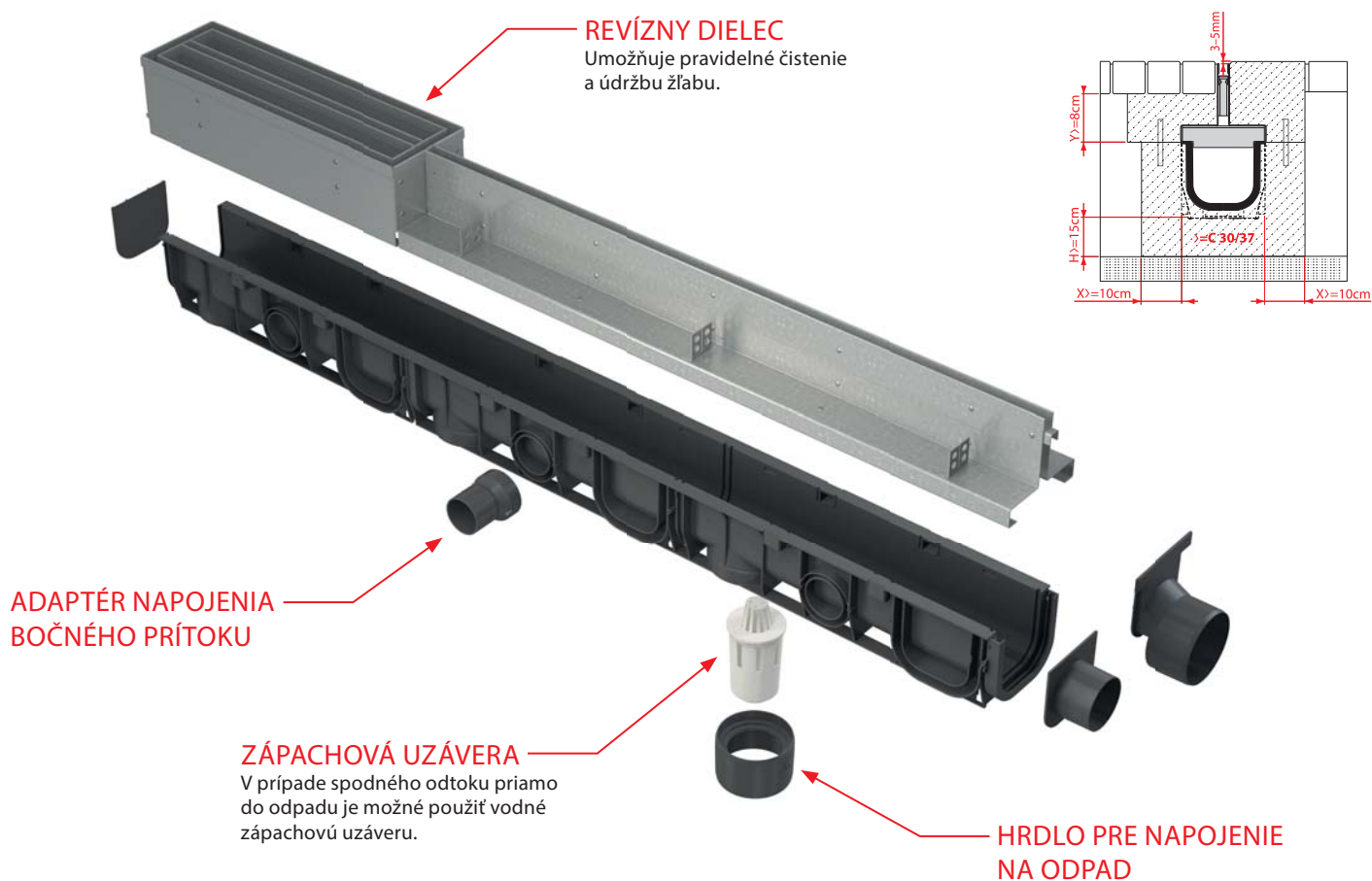
NOVINKA

VONKAJŠIE ŽĽABY SO ŠTRBINOVÝMI ROŠTAMI

Vonkajšie žľaby so štrbinovými roštami sú určené predovšetkým pre architektonicky náročné projekty, kde je dôležitý optický vzhľad a zároveň aj kvalitné odvodnenie. Výborne sa hodí na pešie zóny, námestia, športoviská, záhrady, rezidenčné objekty či nádvorja. Spĺňajú triedu záťaže C250.

Prevedenie roštov ponúkame symetrické alebo asymetrické (vhodné pre použitie okolo budov alebo pri obrubníkoch). Dľa zástavbovej výšky zvoleného typu povrchu vonkajšej plochy sú na výber varianty roštu vysoké 100 mm alebo 160 mm. Všetky rošty vyrábame z pozinkovanej ocele alebo nerez.

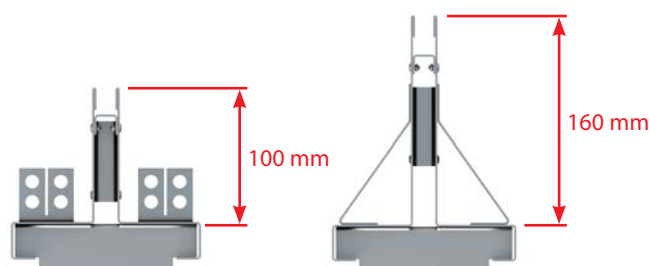
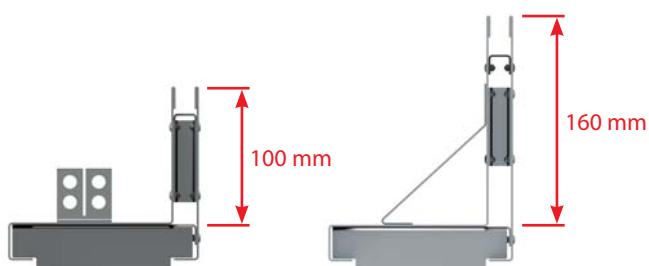
Súčasťou ponuky je aj revízny polmetrový dielec, ktorý možno jednoducho vybrať, aby bolo možné vykonať bežnú údržbu žľabu. Štrbinové rošty vyrábame na mieru.



VÝŠKOVÉ VARIANTY ROŠTOV

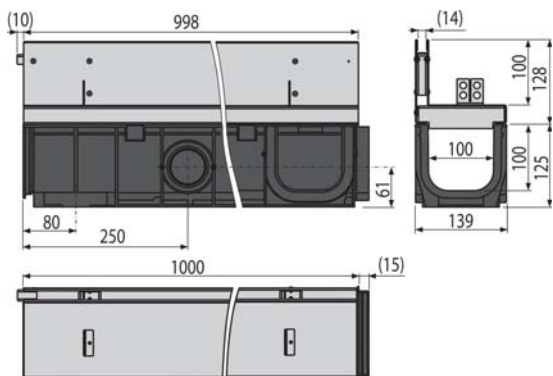
ASYMETRICKÝ ROŠT

SYMETRICKÝ ROŠT



NOVINKA**AVZ101-R121/R321**

Štrbinový vonkajší žlab asymetrický 100 mm z pozinkovanej ocele/nerezu

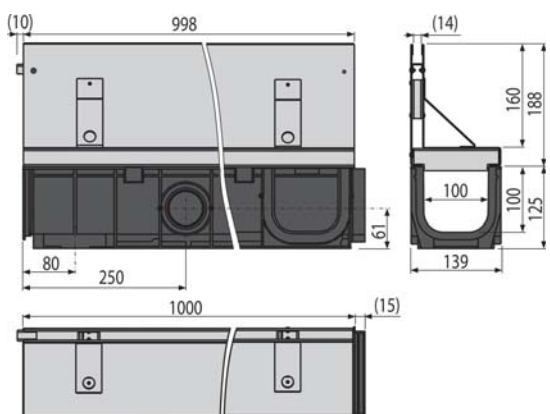
↓
C250

Balenie – množstvo AVZ101-R121	1 ks
Rozmer (kus)	140×125×1000 mm
Hmotnosť (kus)	7,82 kg
EAN	8595580547288

Balenie – množstvo AVZ101-R321	1 ks
Rozmer (kus)	140×125×1000 mm
Hmotnosť (kus)	7,82 kg
EAN	8595580547295

NOVINKA**112 € /
142 €****AVZ101-R122/R322**

Štrbinový vonkajší žlab asymetrický 160 mm z pozinkovanej ocele/nerezu

↓
C250

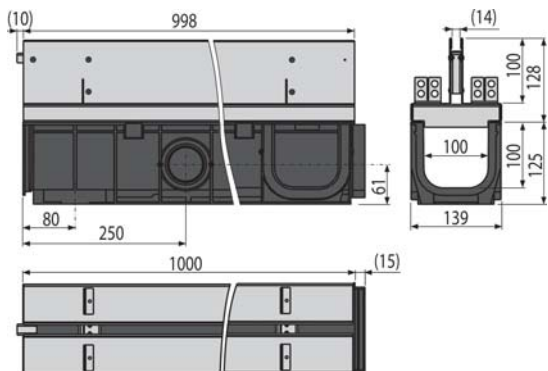
Balenie – množstvo AVZ101-R122	1 ks
Rozmer (kus)	140×125×1000 mm
Hmotnosť (kus)	9,37 kg
EAN	8595580547301

Balenie – množstvo AVZ101-R322	1 ks
Rozmer (kus)	140×125×1000 mm
Hmotnosť (kus)	9,37 kg
EAN	8595580547318

NOVINKA**128 € /
213 €**

NOVINKA**AVZ101-R123/R323**

Štrbinový vonkajší žlab symetrický 100 mm z pozinkovanej ocele/nerezu

↓
C250

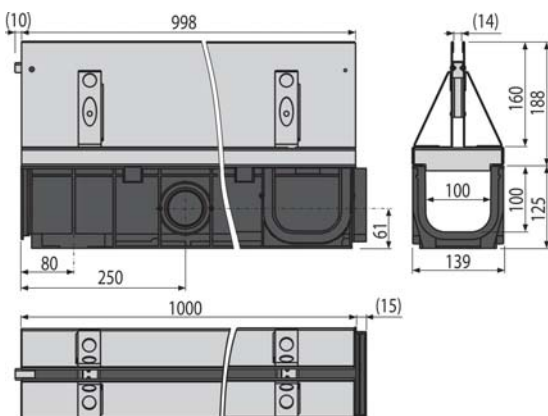
Balenie – množstvo AVZ101-R123	1 ks
Rozmer (kus)	140×125×1000 mm
Hmotnosť (kus)	7,85 kg
EAN	8595580547325

Balenie – množstvo AVZ101-R323	1 ks
Rozmer (kus)	140×125×1000 mm
Hmotnosť (kus)	7,85 kg
EAN	8595580547332

NOVINKA

112 € /
142 €**AVZ101-R124/R324**

Štrbinový vonkajší žlab symetrický 160 mm z pozinkovanej ocele/nerezu

↓
C250

Balenie – množstvo AVZ101-R124	1 ks
Rozmer (kus)	140×125×1000 mm
Hmotnosť (kus)	9,51 kg
EAN	8595580547349

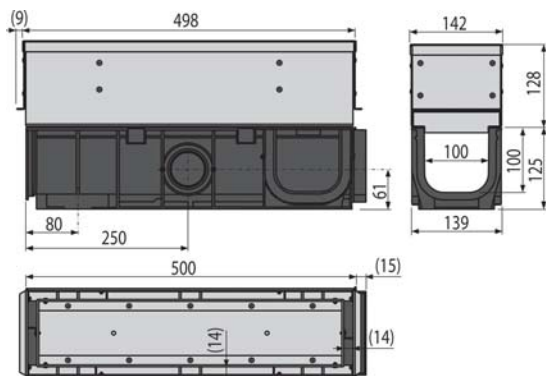
Balenie – množstvo AVZ101-R324	1 ks
Rozmer (kus)	140×125×1000 mm
Hmotnosť (kus)	9,51 kg
EAN	8595580547356

NOVINKA

128 € /
213 €

NOVINKA**AVZ101S-R121R/R321R**

Štrbinový vonkajší žlab asymetrický revízny diel 100 mm z pozinkovanej ocele/nerezu

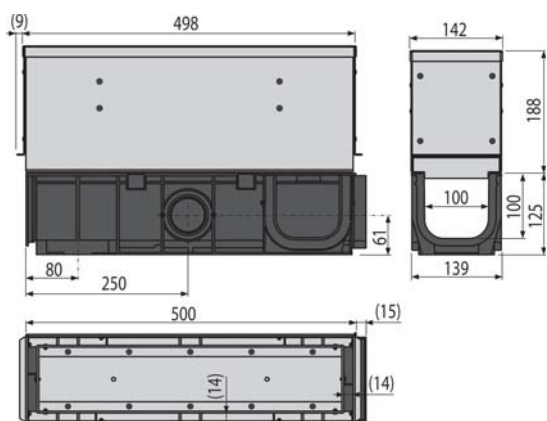
↓
C250

Balenie – množstvo AVZ101S-R121R	1 ks
Rozmer (kus)	140×125×500 mm
Hmotnosť (kus)	6,06 kg
EAN	8595580547363

Balenie – množstvo AVZ101S-R321R	1 ks
Rozmer (kus)	140×125×500 mm
Hmotnosť (kus)	6,06 kg
EAN	8595580547400

NOVINKA**142 € /
211 €****AVZ101S-R122R/R322R**

Štrbinový vonkajší žlab asymetrický revízny diel 100 mm z pozinkovanej ocele/nerezu

↓
C250

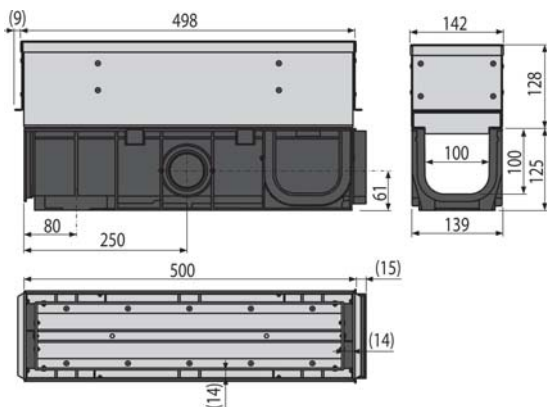
Balenie – množstvo AVZ101S-R122R	1 ks
Rozmer (kus)	140×125×500 mm
Hmotnosť (kus)	7,82 kg
EAN	8595580547370

Balenie – množstvo AVZ101S-R322R	1 ks
Rozmer (kus)	140×125×500 mm
Hmotnosť (kus)	7,82 kg
EAN	8595580547417

NOVINKA**189 € /
285 €**

NOVINKA**AVZ101S-R123R/R323R**

Štrbinový vonkajší žlab symetrický revízny diel 100 mm z pozinkovanej ocele/nerezu

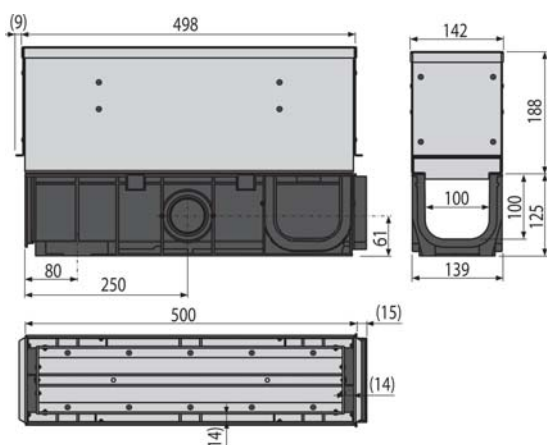
↓
C250

Balenie – množstvo AVZ101S-R123R	1 ks
Rozmer (kus)	140×125×500 mm
Hmotnosť (kus)	7,16 kg
EAN	8595580547387

Balenie – množstvo AVZ101S-R323R	1 ks
Rozmer (kus)	140×125×500 mm
Hmotnosť (kus)	7,16 kg
EAN	8595580547424

NOVINKA**142 € /
211 €****AVZ101S-R124R/R324R**

Štrbinový vonkajší žlab symetrický revízny diel 160 mm z pozinkovanej ocele/nerezu

↓
C250

Balenie – množstvo AVZ101S-R124R	1 ks
Rozmer (kus)	140×125×500 mm
Hmotnosť (kus)	8,93 kg
EAN	8595580547394

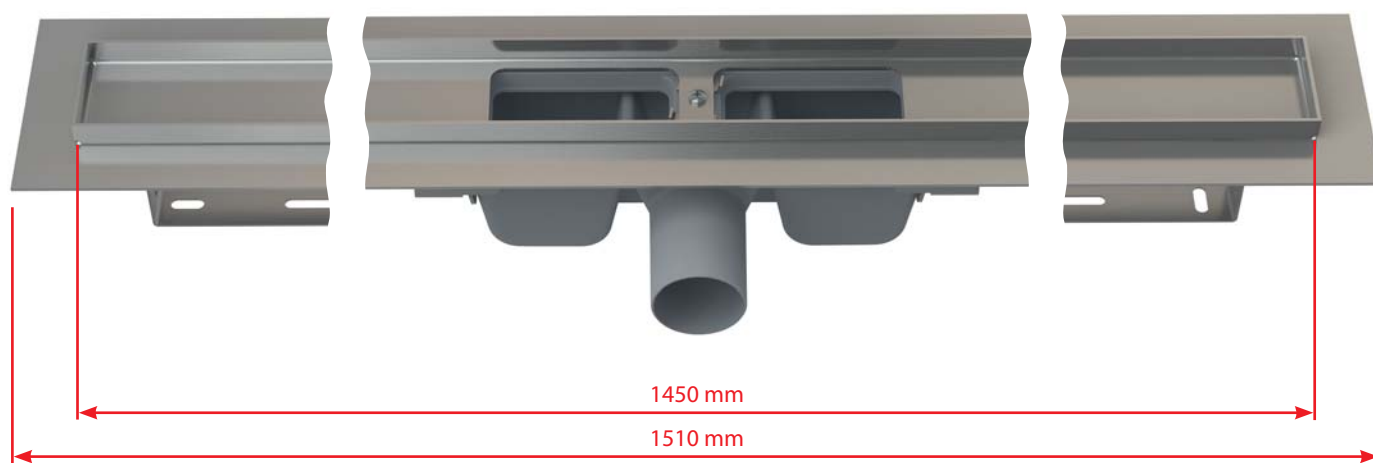
Balenie – množstvo AVZ101S-R324R	1 ks
Rozmer (kus)	140×125×500 mm
Hmotnosť (kus)	8,93 kg
EAN	8595580547431

NOVINKA**189 € /
285 €**

NOVINKA

NEREZOVÝ PODLAHOVÝ ŽĽAB APZ1-1450 S ROŠTOM BUBLE-1450, LINE-1450 A PURE-1450

Na základe častých dopytov atypického žľabu o dĺžke 1450 mm sme sa rozhodli tento žľab zaradiť do nášho štandardného sortimentu. Možno naň objednať rošty BUBLE, LINE alebo PURE. Na žľab poskytujeme rozšírenú záruku 25 rokov.



Kód	EAN	Dĺžka žľabu (L)	Hmotnosť (kus)	Rozmer (kus)	Množstvo (balenie)	Množstvo (paleta)
APZ1-300	8594045939194	300 mm	1,9548 kg	385×175×130 mm	9 ks	144 ks
APZ1-550	8594045939200	550 mm	2,8420 kg	620×170×135 mm	12 ks	36 ks
APZ1-650	8594045932928	650 mm	3,1140 kg	720×170×135 mm	12 ks	36 ks
APZ1-750	8594045932935	750 mm	3,3596 kg	820×170×135 mm	12 ks	36 ks
APZ1-850	8594045932942	850 mm	3,5686 kg	920×170×135 mm	12 ks	36 ks
APZ1-950	8594045932959	950 mm	3,8509 kg	1020×170×135 mm	12 ks	36 ks
APZ1-1050	8594045932966	1050 mm	4,0954 kg	1120×170×135 mm	12 ks	36 ks
APZ1-1150	8594045939897	1150 mm	4,2962 kg	1120×170×135 mm	12 ks	36 ks
Nová dĺžka						
APZ1-1450	8595580547110	1450 mm	5,9968 kg	1520×170×135 mm	1 ks	---

PURE-1450L/M

Rošt PURE o dĺžke 1450 mm,
nerez – lesk/mat.

**BUBLE-1450L/M**

Rošt BUBLE o dĺžke 1450 mm,
nerez – lesk/mat.

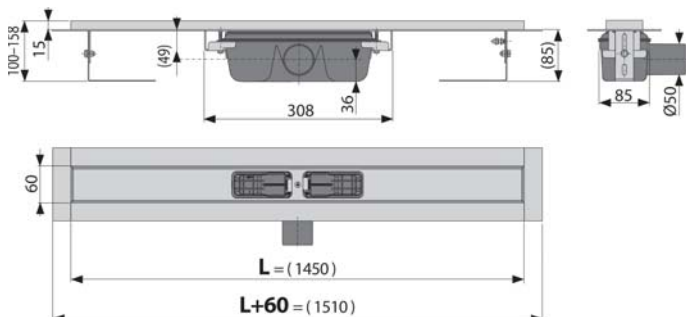
**LINE-1450L/M**

Rošt LINE o dĺžke 1450 mm,
nerez – lesk/mat.



NOVINKA**APZ1-1450**

Nerezový podlahový žľab

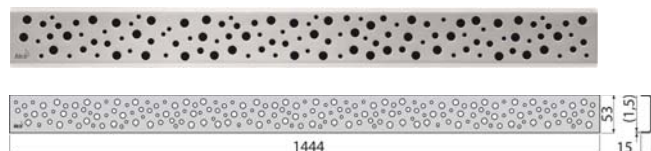
ROKOV ZÁRUKA
25

Balenie – množstvo APZ1-1450	1 ks
Rozmer (kus)	1520x170x135 mm
Hmotnosť (kus)	6,00 kg
EAN	8595580547110

259,80 €**NOVINKA****BUBLE-1450L/M, LINE-1450L/M, PURE-1450L/M**

Rošt PZ 1 BUBLE/LINE/PURE1450 lesk/mat

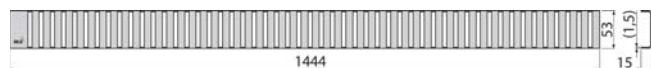
Balenie – množstvo BUBLE-1450L	1 ks
Rozmer (kus)	1444x53x15 mm
Hmotnosť (kus)	1,19 kg
EAN	8595580547103



Balenie – množstvo BUBLE-1450M	1 ks
Rozmer (kus)	1444x53x15 mm
Hmotnosť (kus)	1,19 kg
EAN	8595580547097



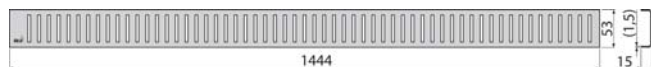
Balenie – množstvo LINE-1450L	1 ks
Rozmer (kus)	1444x53x15 mm
Hmotnosť (kus)	0,96 kg
EAN	8595580547080



Balenie – množstvo LINE-1450M	1 ks
Rozmer (kus)	1444x53x15 mm
Hmotnosť (kus)	0,96 kg
EAN	8595580547073



Balenie – množstvo PURE-1450L	1 ks
Rozmer (kus)	1444x53x15 mm
Hmotnosť (kus)	1,15 kg
EAN	8595580547059



Balenie – množstvo PURE-1450M	1 ks
Rozmer (kus)	1444x53x15 mm
Hmotnosť (kus)	1,15 kg
EAN	8595580547066

62,30 €**NOVINKA**

NOVINKA**DRŽIAKY PÁNTOV P105 A P106 S VRCHNOU MONTÁŽOU
K DUROPLASTOVÝM SEDÁTKAM**

Novo sú k dispozícii držiaky pántov s vrchnou montážou pre duroplastové sedátka s CLICK systémom. Tieto pánty sú určené najmä k použitiu s WC misami, kde je obmedzený alebo žiadny prístup k spodnej časti misy, kde sa sedátka doťahujú.

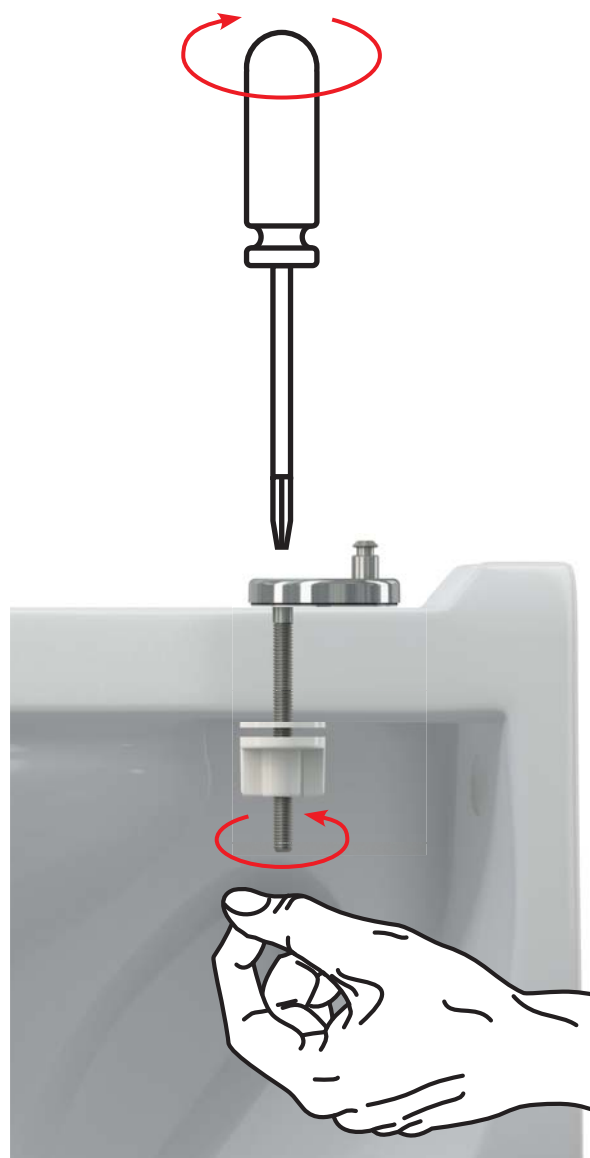
Držiaky pántov P105 a P106 sú kompatibilné s modelmi sedátok A602, A603, A604 a A606.

MISY BEZ MOŽNOSTI SPODNÉHO DOTIAHNUTIA

(použitie P105)

**MISY S OBMEDZENÝM MONTÁŽNYM PRÍSTUPOM**

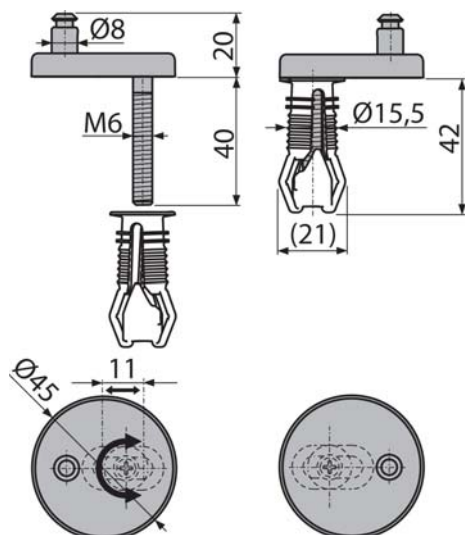
(použitie P106)



NOVINKA

P105

Držiak pántov P97 a P98 s vrchnou montážou a hmoždinkou



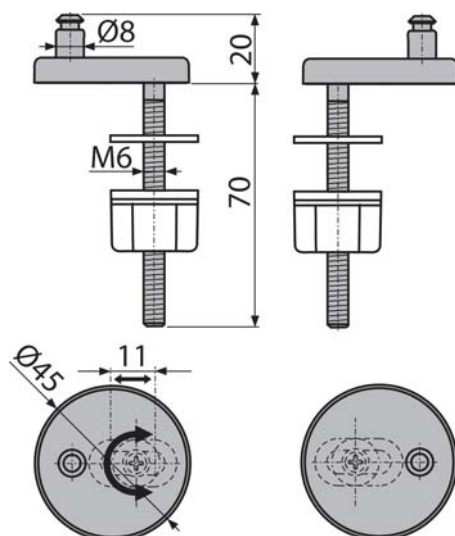
Balenie – množstvo P105	2 ks
Rozmer (kus)	62×45×45 mm
Hmotnosť (kus)	0,09 kg
EAN	8595580547196

7,90 €

NOVINKA

P106

Držiak pántov P97 a P98 s vrchnou montážou



Balenie – množstvo P106	2 ks
Rozmer (kus)	90×45×45 mm
Hmotnosť (kus)	0,10 kg
EAN	8595580547202

6,94 €

NOVINKA

NOVINKA**ROZPERKA MN0082-ND PRE NÁDRŽKY SLIM**

Aby sme predišli možným ťažkostiam vzniknutým pri chybnej inštalácii našich predstavených inštalačných systémov SLIM, vybavili sme novo ich vnútorný mechanizmus rozperkou. Tá zaisťuje správnu vzdialenosť medzi vnútornými stenami nádržky a garantuje správny chod systému aj keď je vyvinutý nadmerný tlak na prednú stenu.

Táto rozperka bude štandardne dodávaná vo všetkých nových produktoch a možno ju jednoducho vložiť aj do už inštalovaných systémov.

**MN0082-ND**

Rozperka do predstavených inštalačných systémov s nádržkami SLIM (A1101 Sádromodul Slim, A1101B Sádromodul Slim, A1115 Renovmodul Slim, A1115B Renovmodul Slim).



EAN

8595580547219

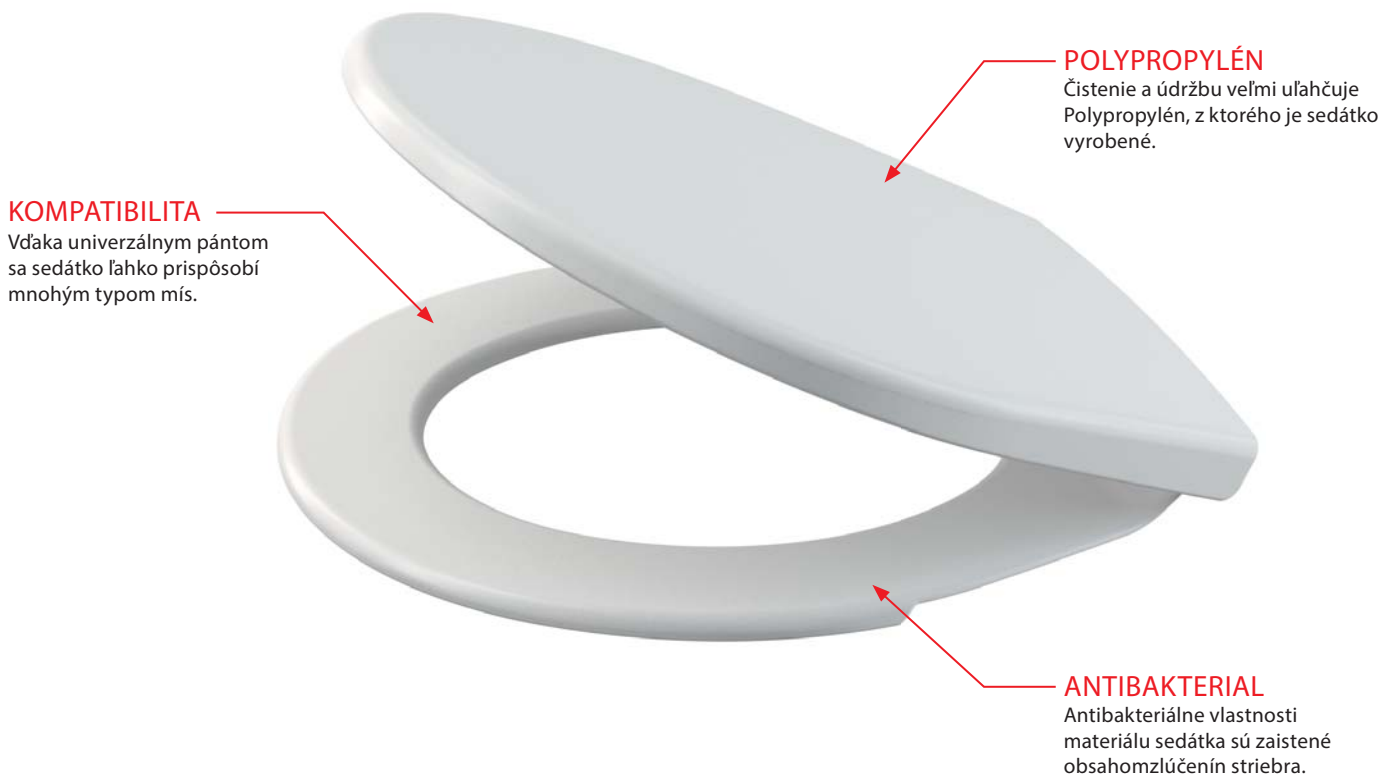
1,40 €**NOVINKA**

uvedené ceny sú bez DPH

INOVÁCIA

WC SEDÁTKO A60 S UNIVERZÁLNymi PÁNTAMI

Univerzálne WC sedátko A60 je vyrobené z plneného polypropylénu, ktorý svojimi vlastnosťami zaručuje veľkú tvarovú a farebnú stálosť. Veľmi nízka tepelná vodivosť materiálu výrazne obmedzuje dojem dosadnutia na studenú plochu. Masívna konštrukcia dobre odoláva vonkajšiemu mechanickému poškodeniu a pololesklý vzhľad účinne zvyšuje odolnosť proti bežnému pohľadovému znečisteniu.



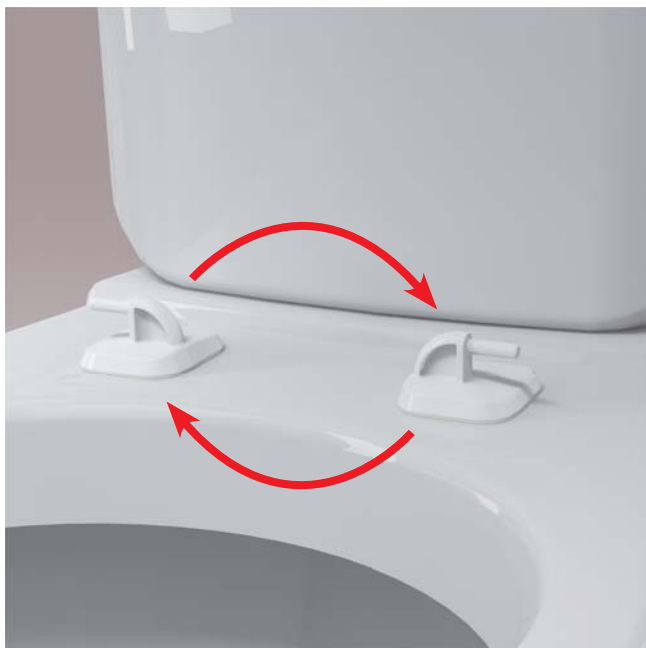
A60 – Tabuľka kompatibility

	✓ ✓	✓
CERSANIT	President (C), Terra	Solari (C)
IDEAL STANDARD	Eurovit (Ecco) (C), Eurovit (Ecco), Simplicity (C), Vidima SevaMix (C), Ulysse 2 (C)	
JIKA	Mio, Lyra (C), Lyra Plus (C), Dino, Easy/Olymp, Euroline (C), Lukas, Norma (C), Olymp (C), Roman (C), Zeta (C), Zeta Plus (C)	
KERAMIN	Alca, Grand (C)	
KOLO	Napoli (C), Nova Top, Rekord, Rekord/Krainer (C), Style	Piano (C), Primo
SANITEC-KERAMAG		Renova Nr. 1
VILLEROY & BOCH	Omnia, Omnia Compact, Omnia Pro	
VITRA	Concept 100 (Ptáček), Pera, SeaBay (C)	

C = Combi WC

INOVÁCIA**WC SEDÁTKO A60 S UNIVERZÁLNYMI PÁNTAMI**

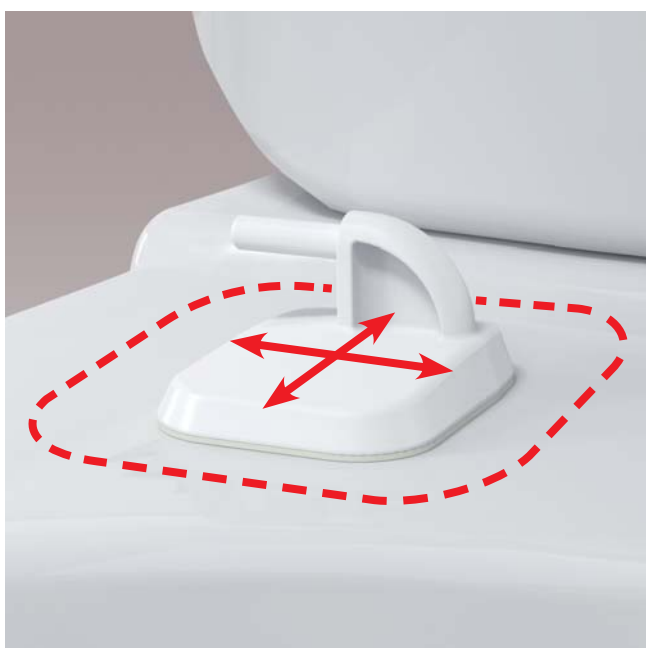
Inováciou prešiel systém uchytenia sedátka k WC mise. Nové pánty majú vďaka svojej konštrukcii väčšie možnosti použitia a podarilo sa nám tak ďalej rozšíriť kompatibilitu sedátka A60. Ľavý a pravý pánt možno novo navzájom zameniť a tým získať navyše ešte pár dôležitých centimetrov.



PÁNTY MOŽNO VZÁJOMNE VYMEŇIŤ –
PRISPÔBENÉ RÔZNYM DĹŽKAM MÍS



NASTAVITEĽNÁ MATICA – PRISPÔBENIE
RÔZNYM DĹŽKAM MÍS A ROZTEČÍ
ICH OTVOROV



OBE MOŽNOSTI NASTAVENIA MOŽNO VZÁJOMNE
KOMBINOVAŤ

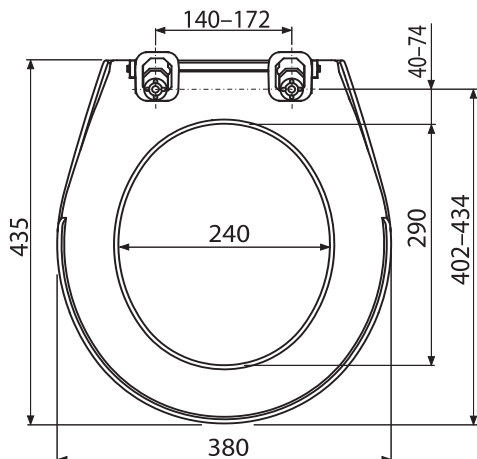


INOVÁCIA TESNENÍ PRE LEPŠIU FIXÁCIU PÁNTU
KU KERAMIKE

INOVÁCIA

A60

WC sedátko Antibacterial



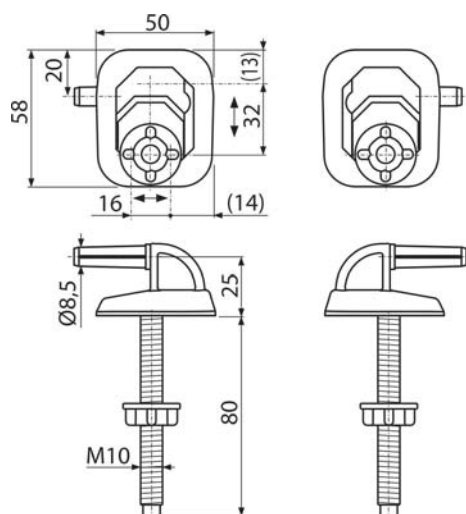
Balenie – množstvo A60	13 ks
Rozmer (kus)	435×380×50 mm
Hmotnosť (kus)	1,42 kg
EAN	8594045930733

11,21 €

INOVÁCIA

P0009-ND

Pánty pre A60



Balenie – množstvo P0009-ND	2 ks
Rozmer (kus)	100×80×55 mm
Hmotnosť (kus)	0,08 kg
EAN	8594045931969

2,01 €

INOVÁCIA

INFO

INFORMÁCIE ŠKOLIACEHO STREDISKA

ŠKOLENIE PRE INŠTALATÉROV A MONTÉROV

Chceme preľbiť Vaše remeselné vedomosti a skúsenosti. Tématom je predovšetkým popis, funkcie, technické parametre, montáž, údržba výrobkov, typy a triky pri ich inštalácii, najčastejšie príčiny nedostatkov vplyvom neodbornej montáže a ako im možno predchádzať. Po úspešnom absolvovaní školení obdržia všetci účastníci školení certifikát Alcaplast Academy.

AKO SA NA ŠKOLENIE PRIHLÁSIŤ

Prihlášky zasielajte na asistentku školiaceho strediska, e-mail: skoleni@alcaplast.cz alebo volajte na telefónne číslo **+420 519 821 058**.

PROGRAM ŠKOLENIA

- Prezentácia firmy Alca plast, s.r.o.
- Sortiment firmy Alca plast, s.r.o.
- Montážne postupy a hlavné chyby pri montáž, praktická časť
- Kontrolný test, diskusia, odovzdanie certifikátu
- **V Břeclavi prehliadka výrobných prevádzok**













TERMÍNY ŠKOLENIA

- 11. 2. 2016** – Praha
(termín uzávierky 8. 2. 2016)
- 17. 2. 2016** – Břeclav
- 2. 3. 2016** – Ostrava
(termín uzávierky 26. 2. 2016)
- 17. 3. 2016** – Břeclav
- 18. 3. 2016** – Plzeň
(termín uzávierky 14. 3. 2016)
- 24. 3. 2016** – Praha
(termín uzávierky 21. 3. 2016)













MIESTA KONANIA



CENNÍK

Kód	Obrázek	EAN	Popis	Cena bez DPH
A60		8594045930733	WC sedátko Antibacterial	11,21 €
APZ1-1450		8595580547110	Nerezový podlahový žlab	259,80 €
BUBLE-1450L		8595580547103	Rošt PZ 1 BUBLE 1450 lesk	62,30 €
BUBLE-1450M		8595580547097	Rošt PZ 1 BUBLE 1450 mat	62,30 €
LINE-1450L		8595580547080	Rošt PZ 1 LINE 1450 lesk	62,30 €
LINE-1450M		8595580547073	Rošt PZ 1 LINE 1450 mat	62,30 €
PURE-1450L		8595580547059	Rošt PZ 1 PURE 1450 lesk	62,30 €
PURE-1450M		8595580547066	Rošt PZ 1 PURE 1450 mat	62,30 €
AVZ101-R121		8595580547288	Štěrbínový venkovní žlab asymetrický 100 mm z pozinkované oceli	112,00 €
AVZ101-R321		8595580547295	Štěrbínový venkovní žlab asymetrický 100 mm z nerez	142,00 €
AVZ101-R122		8595580547301	Štěrbínový venkovní žlab asymetrický 160 mm z pozinkované oceli	128,00 €
AVZ101-R322		8595580547318	Štěrbínový venkovní žlab asymetrický 160 mm z nerez	213,00 €

CENNÍK

Kód	Obrázek	EAN	Popis	Cena bez DPH
AVZ101-R123		8595580547325	Štěrbínový venkovní žlab symetrický 100 mm z pozinkované oceli	112,00 €
AVZ101-R323		8595580547332	Štěrbínový venkovní žlab symetrický 100 mm z nerezí	142,00 €
AVZ101-R124		8595580547349	Štěrbínový venkovní žlab symetrický 160 mm z pozinkované oceli	128,00 €
AVZ101-R324		8595580547356	Štěrbínový venkovní žlab symetrický 160 mm z nerezí	213,00 €
AVZ101S-R121R		8595580547363	Štěrbínový venkovní žlab asymetrický revizní díl 100 mm z pozinkované oceli	142,00 €
AVZ101S-R321R		8595580547400	Štěrbínový venkovní žlab asymetrický revizní díl 100 mm z nerezí	211,00 €
AVZ101S-R122R		8595580547370	Štěrbínový venkovní žlab asymetrický revizní díl 160 mm z pozinkované oceli	189,00 €
AVZ101S-R322R		8595580547417	Štěrbínový venkovní žlab asymetrický revizní díl 160 mm z nerezí	285,00 €
AVZ101S-R123R		8595580547387	Štěrbínový venkovní žlab symetrický revizní díl 100 mm z pozinkované oceli	142,00 €
AVZ101S-R323R		8595580547424	Štěrbínový venkovní žlab symetrický revizní díl 100 mm z nerezí	211,00 €
AVZ101S-R124R		8595580547394	Štěrbínový venkovní žlab symetrický revizní díl 160 mm z pozinkované oceli	189,00 €
AVZ101S-R324R		8595580547431	Štěrbínový venkovní žlab symetrický revizní díl 160 mm z nerezí	285,00 €

CENNÍK

Kód	Obrázek	EAN	Popis	Cena bez DPH
AVZ103-R202		8595580547257	Venkovní žlab 100 mm s pozinkovaným rámem a litinovým roštem	59,10 €
AVZ-R202		8595580547455	Rošt pro venkovní žlab AVZ103 litina C250	20,30 €
P0009-ND		8594045931969	Pánty pre A60	2,01 €
P105		8595580547196	Držiak pántov P97 a P98 s vrchnou montážou a hmoždinkou	7,90 €
P106		8595580547202	Držiak pántov P97 a P98 s vrchnou montážou	6,94 €

Tým špecialistov ALCAPLAST je vždy pripravený pomôcť pri projektovaní, inštalácii a stanovení projektových cien našich výrobkov!

Český výrobok
ISO 9001:2008



Alca PLAST®

ČESKÁ REPUBLIKA

Alca plast, s. r. o.
Bratislavská 2846, 690 02 Břeclav
tel.: +420 519 821 117 – predaj SR
tel.: +420 519 821 141 – export
fax: +420 519 821 083
e-mail: alcaplast@alcaplast.cz
www.alcaplast.cz

SLOVENSKO

Alca plast SK, s. r. o.
Bratislavská 4, 949 01 Nitra
tel.: +421 376 579 521
mobil: +421 903 243 901, +421 903 742 035
fax: +421 376 516 127
e-mail: alcaplast@alcaplast.sk
www.alcaplast.sk