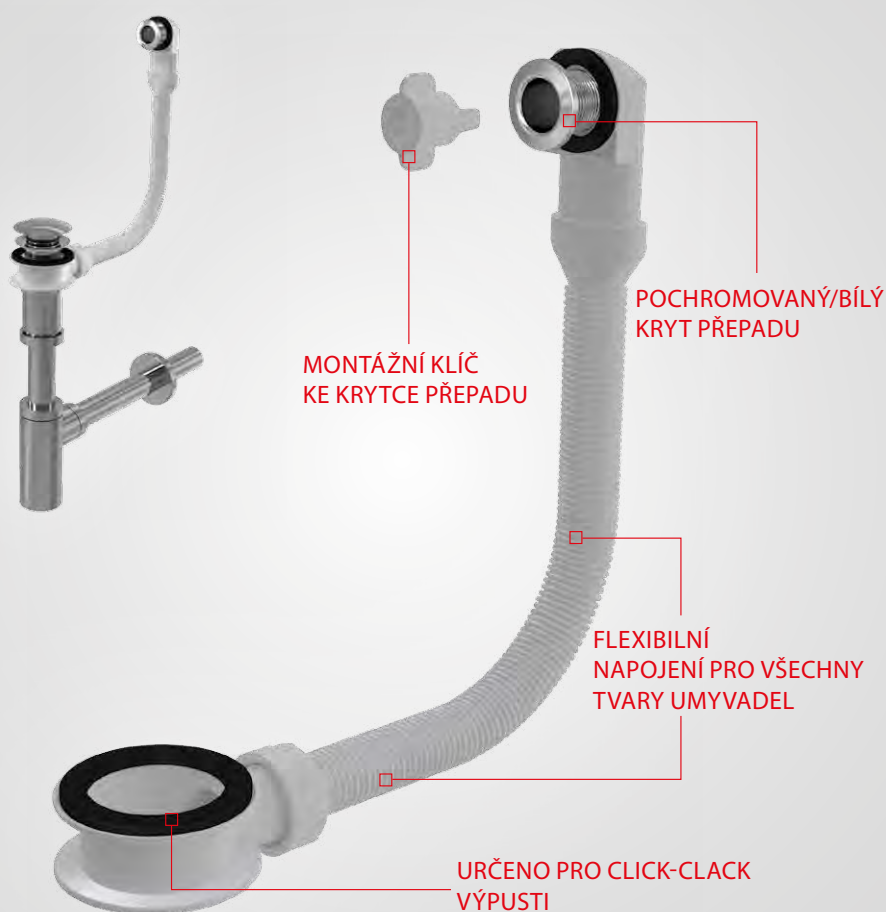


# UNIVERZÁLNÍ PŘEPAD PRO UMYVADLA

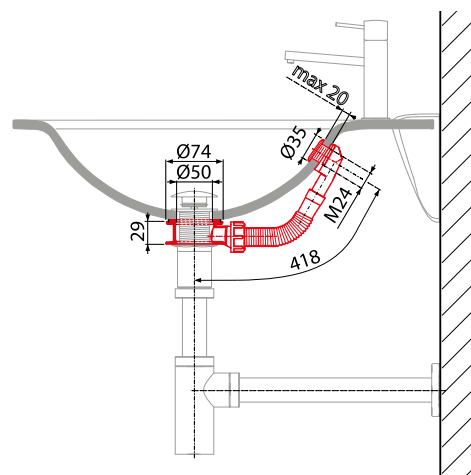


## Materiál polypropylen

- vyšší odolnost vůči chemikáliím a teplotě
- vnitřní povrch přepadu je méně náchylný k ulpívání nečistot
- vyšší mechanická odolnost

## Široké použití

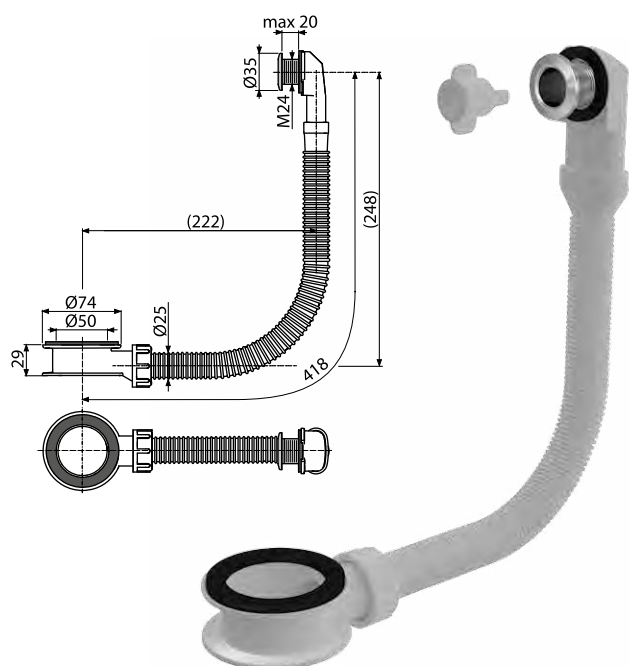
- pro umyvadla bez integrovaného přepadu např. skleněná nebo kamenná



# UNIVERZÁLNÍ PŘEPAD PRO UMYVADLA

## A328CR

Univerzální umyvadlový přepad - chromový



## A328C

Univerzální umyvadlový přepad - bílý

